



# Coffrets de commutation

## Commande manuelle

MTSE\* - Coffrets polyester de 25 à 630 A (3/4 P)

Produits et solutions intégrés



coff\_339\_a\_1\_cat

Gamme **COMO C**



coff\_299\_a\_1\_cat

Gamme **SIRCOVER**

### La solution pour

- > Sécuriser l'alimentation des applications moyennement sensibles



### Les points forts

- > Sécurisation des interventions
- > Utilisation en AC22 et AC23
- > Robustesse du produit
- > Encombrement réduit

### Conformité aux normes

- > CEI 60947-6-1
- > CEI 60364
- > CEI 61439
- > EN 60204-1



## Fonction

Les coffrets de commutation manuelle sont principalement dédiés à :

- Des fonctions de commutation/inversion de sources.
- Des fonctions de coupure.
- Des fonctions de mise à la terre.
- Des fonctions de permutation de charges.
- Des fonctions de sectionnement de sécurité.

## Avantages

- Les gammes **COMO C** et **SIRCOVER** sont des commutateurs multipolaires, à coupure pleinement apparente permettant la sécurisation des interventions.
- La gamme **SIRCOVER** est prévue pour une utilisation en AC22 et AC23.

## Gamme **COMO C**

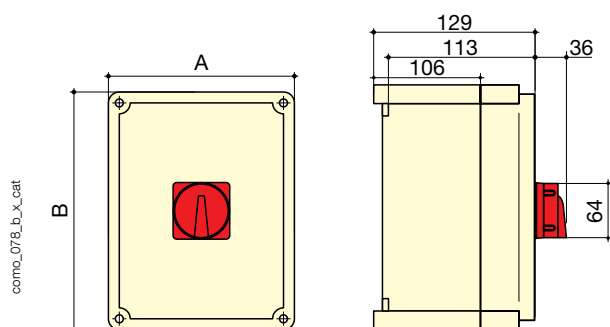
### Caractéristiques générales



coff\_339\_a\_2\_cat

- Adapté à un environnement à agressions chimiques, à risques de poussières, de contamination et à la corrosion atmosphérique.
- Organe de commande : poignée rouge/jaune.
- Indice de protection : IP65.
- Teinte : RAL 7030.
- Matière : polyester chargé fibre de verre.
- Produit livré en kit, à monter soi-même.
- Dispositif de verrouillage : vis.

### Dimensions



como\_078\_b\_x\_cat

### Références

Calibre (A)	Nb de pôles	Type de commutation	A (mm)	B (mm)	Référence
25	3 P	I - II	135	135	4221 <b>3C02</b>
25	4 P	I - II	135	135	4221 <b>4C02</b>
25	3 P	I - 0 - II	135	135	4231 <b>3C02</b>
25	4 P	I - 0 - II	135	180	4231 <b>4C02</b>
25	3 P	I - I+II - II	135	135	4241 <b>3C02</b>
25	4 P	I - I+II - II	135	135	4241 <b>4C02</b>
40	3 P	I - II	135	135	4221 <b>3C04</b>
40	4 P	I - II	135	135	4221 <b>4C04</b>
40	3 P	I - 0 - II	135	135	4231 <b>3C04</b>
40	4 P	I - 0 - II	135	135	4231 <b>4C04</b>
40	3 P	I - I+II - II	135	135	4241 <b>3C04</b>
40	4 P	I - I+II - II	135	135	4241 <b>4C04</b>
63	3 P	I - II	135	180	4221 <b>3C06</b>
63	4 P	I - II	135	180	4221 <b>4C06</b>
63	3 P	I - 0 - II	135	180	4231 <b>3C06</b>
63	4 P	I - 0 - II	135	180	4231 <b>4C06</b>
63	3 P	I - I+II - II	135	180	4241 <b>3C06</b>
63	4 P	I - I+II - II	135	180	4241 <b>4C06</b>
80	3 P	I - II	135	180	4221 <b>3C08</b>
80	4 P	I - II	135	180	4221 <b>4C08</b> <sup>(1)</sup>
80	3 P	I - 0 - II	135	180	4231 <b>3C08</b>
80	4 P	I - 0 - II	135	180	4231 <b>4C08</b> <sup>(1)</sup>
80	3 P	I - I+II - II	135	180	4241 <b>3C08</b>
80	4 P	I - I+II - II	135	180	4241 <b>4C08</b> <sup>(1)</sup>

(1) Déclassé à 70 A en 4 pôles.

\* MTSE: Manual Transfer Switch Equipment (appareils de connexion de transfert manœuvré manuellement)

## Gamme **SIRCOVER**

coff\_299\_a\_1\_cat



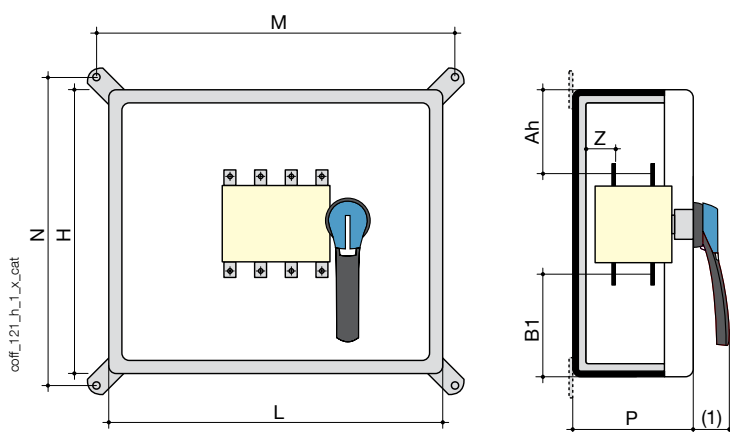
## Références

Calibre (A)	Nb de pôles	Raccordement Haut/Bas I - 0 - II Référence
125	3 P	4215 3012
125	4 P	4215 4012
160	3 P	4215 3016
160	4 P	4215 4016
250	3 P	4215 3025
250	4 P	4215 4025
400	3 P	4215 3040
400	4 P	4215 4040
630	3 P	4215 3063
630	4 P	4215 4063

## Caractéristiques générales

- Adapté à un environnement à agressions chimiques, à risques de poussière, de contamination et à la corrosion atmosphérique.
- Organe de commande : poignée noire type S cadennassable position 0.
- Indice de protection : IP55 / IK 10.
- Teinte : RAL 7030 (calibre < 400 A), RAL 9002 (calibre ≥ 400 A).
- Plaque de fermeture : sans.
- Matière : polyester chargé fibre de verre.
- Revêtement : sans.
- Fixation murale : 4 pattes de fixation fournies (non montées).
- Dispositif de verrouillage : vis (calibre < 400 A), clé double barre de 3 mm (calibre ≥ 400 A), clé fournie.
- Divers : bonne résistance aux courants de cheminement, bonne tenue aux agents chimiques, auto-extinguibilité 960 °C, 2 points de raccordement des masses par boulons.

## Dimensions



(1) 125 ... 630 A : 45 mm

Calibre (A)	Nb pôles	H x L x P (mm)	Section racc. maxi. (mm <sup>2</sup> )	M (mm)	N (mm)	Z (mm)	Raccordement Haut/Bas		
							Ah (mm)	B1 (mm)	Poids (kg)
125	3 P	540 x 270 x 233	50	272	542	28	210	210	9
125	4 P	540 x 360 x 233	50	362	542	28	210	210	10
160	3 P	540 x 270 x 233	95	272	542	28	210	210	9
160	4 P	540 x 360 x 233	95	362	542	28	210	210	10
250	3 P	540 x 360 x 233	150	362	542	29	205	205	11
250	4 P	540 x 360 x 233	150	362	542	29	205	205	12
400	3 P	800 x 600 x 300	240	620	796	29	330	330	30
400	4 P	800 x 600 x 300	240	620	796	29	330	330	31
630	3 P	800 x 600 x 300	2 x 300	620	796	45	297	297	38
630	4 P	800 x 600 x 300	2 x 300	620	796	45	297	297	40