

FUSERBLOC uR

Interrupteurs-sectionneurs-fusibles pour protection
semi-conducteur de puissance
de 50 à 1250 A



fuser_437.eps

La solution pour

- > Énergie
- > Industrie

Les points forts

- > Limitation du courant de court-circuit
- > Sécurité optimale
- > Haut pouvoir de coupure

Conformité aux normes

- > IEC 60947-3
- > EN 60947-3

Gamme étendue

- > Pour une autre association (fusibles uR 1250 V, fusibles à encoche avec entraxe de 80 ou 110 mm, autres tailles, etc.) nous consulter.

Fonction

Les **FUSERBLOC uR** sont des interrupteurs-sectionneurs fusibles multipolaires à commande fronto-latérale droite manuelle et à fusibles ultra-rapides.

Associés aux fusibles ultrarapides (Courbe uR), ils assurent la coupure ou la fermeture en charge, le sectionnement de sécurité et la protection contre les surintensités des semi-conducteurs de puissance (variateurs, onduleurs...) jusqu'à 1250 A.

Cette gamme se décline en commande directe et extérieure en 2, 3 et 4 pôles et jusqu'à 1250 A.

Avantages

Limitation du courant de court-circuit

La limitation du courant de court-circuit offerte par la solution fusible est de très loin la plus performante et la plus économique sur le marché (fusibles uR).

Haut pouvoir de coupure

Les fusibles à haut pouvoir de coupure (300 kA efficace) assurent une protection contre les surcharges et les court-circuits.

Sécurité optimale

La double coupure par phase (amont-aval du fusible) et la coupure pleinement apparente garantissent la sécurité des personnes et des équipements contre les surintensités.

Caractéristiques générales

- Pour fusibles ultra rapides jusqu'à 1250 A.
- Jusqu'à 690V AC en AC22B et 1250V DC en DC20.
- Fusibles cylindriques, à couteaux pleins, K50 et K110 uR jusqu'à 1250 VDC hors charge.

FUSERBLOC pour fusibles uR cylindriques 690 VAC

Caractéristiques

FUSERBLOC CD 50 A pour fusibles taille 14 x 51									
Calibre du fusible (A)	10	12	16	20	25	32	40	50	
I maxi pour FUSERBLOC (A)	10	12	16	20	25	29	36	40	
FUSERBLOC CD 125 A pour fusibles taille 22 x 58									
Calibre du fusible (A)	20	25	32	40	50	63	80	100	
I maxi pour FUSERBLOC (A)	20	25	32	40	50	63	71	85	

Références

Commande frontale ou latérale droite extérieure

Calibre (A) / Fusible / Taille du boîtier	Nb pôles	Boîtier	Poignée frontale extérieure	Poignée latérale extérieure	Axe pour commande extérieure	CA de précoupure et position
50 A / 14 x 51 11	2 P	3831 2005	Noire IP55 1411 2111	Noire IP55 1415 2111	320 mm 1400 1032	1 contact F 3999 0701 1 contact O 3999 0702
	3 P	3831 3005	Rouge/Jaune IP65 1414 2111	Rouge / Jaune IP65 1418 2111		
	4 P	3831 6005				
125 A / 22 x 58 13	2P	3831 2011	Noire IP55 1421 2111	Noire IP55 1425 2111		
	3 P	3831 3011	Rouge IP65 1424 2111	Rouge/Jaune IP65 1428 2111		
	4 P	3831 6011				

Accessoires

Autres accessoires : voir "FUSERBLOC".

FUSERBLOC uR

Interrupteurs-sectionneurs-fusibles pour protection semi-conducteur de puissance de 50 à 1250 A

FUSERBLOC pour fusibles 690 V AC uR à couteaux pleins DIN 43620

Caractéristiques

FUSERBLOC 160 A pour fusibles taille 000 et 00																
Calibre du fusible (A)	10	16	20	25	32	40	50	63	80	100	125	160	200	250	315	
I maxi pour FUSERBLOC (A)	10	16	20	25	32	32	37	44	51	92	105	121	140	140	140	
FUSERBLOC 250 A pour fusible taille 1*																
Calibre du fusible (A)				40	50	63	80	100	125	160	200	250	315	350	400	
I maxi pour FUSERBLOC (A)				40	50	63	80	100	125	155	178	205	210	215	220	
FUSERBLOC 400 A pour fusible taille 2																
Calibre du fusible (A)							200	250	315	350	400	450	500	550	630	700
I maxi pour FUSERBLOC (A)							120	150	169	210	330	330	340	340	350	350
FUSERBLOC 630 A pour fusible taille 3																
Calibre du fusible (A)										500	550	630	700	800	900	1000
I maxi pour FUSERBLOC (A)										360	380	420	450	480	500	510

Références

Commande extérieure latérale droite ou frontale

Calibre (A) / Fusible / Taille du boîtier	Nb pôles	Boîtier	Poignée frontale extérieure	Poignée latérale extérieure	Axe pour commande extérieure	CA de pré coupure et position	Capots de protection fusibles			
160 A / 00 13	2 P	3831 2015	Noire IP55 1421 2111	Noire IP55 1425 2111	200 mm 1400 1020	1 contact F 3999 0701 1 contact O 3999 0702	3990 7015 ⁽¹⁾			
	3 P	3831 3015					3990 8015 ⁽¹⁾			
	4 P	3831 6015					3990 9015 ⁽¹⁾			
160 A / 0 14	2 P	3831 2016					3990 7016 ⁽¹⁾			
	3 P	3831 3016					3990 8016 ⁽¹⁾			
	4 P	3831 6016					3990 9016 ⁽¹⁾			
250 A / 1 15	2P	3831 2024					Rouge/Jaune IP65 1424 2111	Rouge/Jaune IP65 1428 2111	320 mm 1400 1032	3990 7024 ⁽¹⁾
	3 P	3831 3024					3990 8024 ⁽¹⁾			
	4 P	3831 6024					3990 9024 ⁽¹⁾			
400 A / 2 16	2 P	3831 2039					Noire IP65 1433 3111 Rouge/Jaune IP65 1434 3111	Noire IP65 1437 3111 Rouge/Jaune IP65 1438 3111	200 mm 1400 1220 320 mm 1400 1232	3990 7039 ⁽¹⁾
	3 P	3831 3039								3990 8039 ⁽¹⁾
	4 P	3831 6039								3990 9039 ⁽¹⁾
630 A / 3 17	2 P	3811 2063	3990 7063 ⁽¹⁾							
	3 P	3811 3063	3890 8063 ⁽¹⁾							
	4 P	3811 6063	3890 9063 ⁽¹⁾							

(1) Capots de protection pour FUSERBLOC équipé de fusibles avec contacts auxiliaires de fusion fusibles.

Accessoires

Capots de protection pour FUSERBLOC équipé de fusibles avec contacts auxiliaires de fusion fusibles

Utilisation

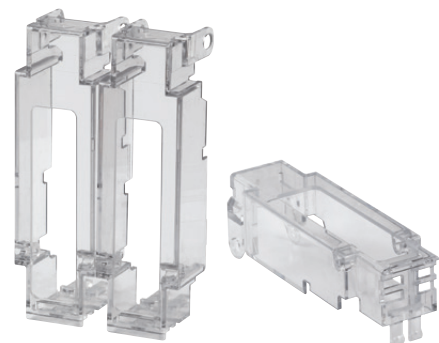
Protection contre les contacts directs avec les pièces sous tension situées dans le compartiment fusible pour FUSERBLOC équipé de fusibles uR avec contacts auxiliaires de fusion fusibles.

Calibre (A)	Fusibles ⁽¹⁾	Nb pôles	Option ⁽²⁾	Accessoires ⁽³⁾
			(montage d'usine) Références	(montage client) Références
160	00	2 P	3990 7015	3999 7015
160	00	3 P	3990 8015	3999 8015
160	00	4 P	3990 9015	3999 9015
160	0	2 P	3990 7016	3999 7016
160	0	3 P	3990 8016	3999 8016
160	0	4 P	3990 9016	3999 9016
250	1	2 P	3990 7024	3999 7024
250	1	3 P	3990 8024	3999 8024
250	1	4 P	3990 9024	3999 9024
400	2	2 P	3990 7039	3999 7039
400	2	3 P	3990 8039	3999 8039
400	2	4 P	3990 9039	3999 9039
630	3	3 P	3890 8063	3899 8063
630	3	4 P	3890 9063	3899 9063

(1) Pour les fusibles : voir "Fusibles uR 10 à 2000 A".

(2) Si commandé en même temps que l'appareil de base.

(3) Si commandé ultérieurement.



access_221_a

Autres accessoires : voir "FUSERBLOC".

FUSERBLOC pour fusibles 690 V AC uR type K/50

Caractéristiques

FUSERBLOC V 800 A pour fusible BK taille 2														
Calibre du fusible (A)	400	450	500	550	630	700	800	900	1000	1100	1250			
I maxi pour FUSERBLOC (A)	380	420	440	450	500	520	530	530	530	530	540	550		
FUSERBLOC 1250 A pour fusible taille 3														
Calibre du fusible (A)	500	550	630	700	800	900	1000	1100	1250	1400	1500	1600	1800	2000
I maxi pour FUSERBLOC (A)	500	550	620	630	720	790	870	940	1050	1100	1100	1100	1100	1100

Références

Commande frontale

Calibre (A) / Fusible	Nb pôles	Appareil nu ⁽¹⁾	Poignée directe	Poignée extérieure	Axe pour commande extérieure	Capots de protection fusibles	CA de pré coupure et position	Cache-bornes
800 A / 2	3 P	3680 3081	3999 6012	Noire IP55 1443 3111 ⁽²⁾ Rouge/Jaune IP65 1444 3111	200 mm 1400 1220 320 mm 1400 1232	d'origine	1 OF 3999 0051 2e OF 3999 0052	3998 3063
	4 P	3680 6081						3998 4063
1250 A / 3	3 P	3680 3121						3998 3120
	4 P							3998 4120

(1) Nous consulter.

(2) Standard.

FUSERBLOC uR

Interrupteurs-sectionneurs-fusibles pour protection semi-conducteur de puissance de 50 à 1250 A

FUSERBLOC pour fusibles uR type K/110

Caractéristiques

FUSERBLOC 250 A pour fusibles taille 1* à 690 VAC ⁽¹⁾																		
Calibre du fusible (A)	40	50	63	80	100	125	160	200	250	315	350	400	450	500	550	630		
I maxi pour FUSERBLOC (A)	40	50	63	80	100	120	140	165	195	215	230	240	240	240	230	240		
FUSERBLOC 400 A pour fusibles taille 1* à 690 VAC ⁽¹⁾																		
Calibre du fusible (A)							200	250	315	350	400	450	500	550	630	700	800	900
I maxi pour FUSERBLOC (A)							145	165	200	220	240	265	290	310	340	370	395	395
FUSERBLOC 500 A pour fusibles taille 2* à 690 VAC ⁽¹⁾																		
Calibre du fusible (A)											400	450	500	550	630	700		
I maxi pour FUSERBLOC (A)											320	345	370	390	425	460		
FUSERBLOC 630 A pour fusibles taille 2 à 690 VAC ⁽¹⁾																		
Calibre du fusible (A)											800	900	1000	1100	1250			
I maxi pour FUSERBLOC (A)											495	545	590	610	620			
FUSERBLOC 800 A pour fusibles taille 3 à 690 VAC ⁽¹⁾																		
Calibre du fusible (A)				500	550	630	700	800	900	1000	1100	1250	1400	1500	1600	1800	2000	
I maxi pour FUSERBLOC (A)				370	395	440	480	535	590	645	695	760	800	800	800	800	800	

FUSERBLOC 1250 A pour fusibles taille 3 : nous consulter.

(1) Pour fusibles uR type K/110 1250 VAC, veuillez nous contacter.

Références

Commande directe latérale droite ou frontale

Calibre (A) / Fusible / Taille du boîtier	Nb pôles	Boîtier	Poignée latérale directe	Poignée frontale directe	Capots de protection fusibles	CA de pré coupure et position	Cache-bornes
250 A / 1* / 6	2 P	36U1 2024	Noire 3629 7901		2 P 3990 2839 ⁽¹⁾ 3 P 3990 3839 ⁽¹⁾	1 contact OF 3999 0021	2 P 3998 2025 3 P 3998 3025
	3 P	36U1 3024					
400 A / 1 / 6	2P	36U1 2039					
	3 P	36U1 3039					
500 A / 2 / 17	2 P	38U1 2050	Noire 1437 7911		2 P 3890 2U63 ⁽¹⁾ 3 P 3890 3U63 ⁽¹⁾	1 contact F 3999 0701 1 contact O 3999 0702	2P 3898 2080 3 P 3898 3080
	3 P	38U1 3050					
630 A / 2 / 17	2 P	38U1 2063					
	3 P	38U1 3063					
800 A / 3 / 18	2 P	38U1 2080					
	3 P	38U1 3080					
1250 A / 3 / 18	2P	38U1 2120	Noire 3899 7011	Standard			3898 2120
	3 P	38U1 3120					3898 3120

(1) Capots de protection pour FUSERBLOC équipé de fusibles avec contacts auxiliaires de fusion fusibles.

Références (suite)

Commande extérieure latérale droite ou frontale

Calibre (A) / Fusible / Taille du boîtier	Nb pôles	Boîtier	Poignée frontale extérieure	Poignée latérale extérieure	Axe pour commande extérieure	Capots de protection fusibles	CA de pré coupure et position	Cache-bornes	
250 A / 1* / 16	2 P	38U1 2024	Type S2 Noire IP55 1421 2111	Type S2 Noire IP55 1425 2111	320 mm 1400 1032	2 P 3990 2839 ⁽¹⁾	1 contact F 3999 0701	2 P 3998 2025	
	3 P	38U1 3024							Rouge/jaune IP65 1424 2111
400 A / 1 / 16	2 P	38U1 2039	Type S3 Noire IP65 1433 3111	Type S3 Noire IP65 1437 3111		2 P 3890 2U63 ⁽¹⁾		1 contact O 3999 0702	
	3 P	38U1 3039							Rouge/Jaune IP65 1434 3111
500 A / 2 / 17	2 P	38U1 2050	Type S4 Noire IP65 1443 3111	Rouge/Jaune IP65 1444 3111	Standard	Standard	2 P 3898 2120		
630 A / 2 / 17	3 P	38U1 3050						Type S4 Noire IP65 1443 3111	Rouge/Jaune IP65 1444 3111
	800 A / 3 / 17	2 P	38U1 2080	Type S4 Noire IP65 1443 3111	Rouge/Jaune IP65 1444 3111	Standard	Standard		
1250 A / 3 / 18		3 P	38U1 3080					Type S4 Noire IP65 1443 3111	Rouge/Jaune IP65 1444 3111

(1) Capots de protection pour FUSERBLOC équipé de fusibles avec contacts auxiliaires de fusion fusibles.

Accessoires

Capots de protection pour FUSERBLOC équipé de fusibles avec contacts auxiliaires de fusion fusibles

Utilisation

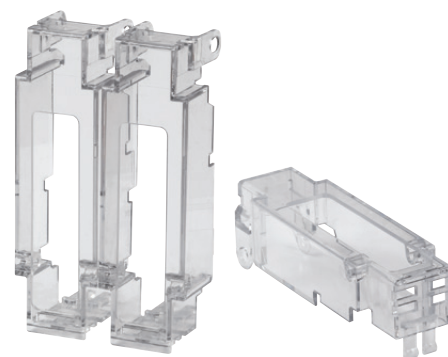
Protection contre les contacts directs avec les pièces sous tension situées dans le compartiment fusible pour FUSERBLOC équipé de fusibles uR avec contacts auxiliaires de fusion fusibles.

Calibre (A)	Fusibles ⁽³⁾	Nb pôles	Option ⁽²⁾ (montage usine)	Accessoires ⁽¹⁾ (montage client)
			Référence	Référence
250 ... 400	1* / 1	2 P	3990 2839	3999 2839
250 ... 400	1* / 1	3 P	3990 3839	3999 3839
500 ... 800	2 / 3	2 P	3890 2U63	3899 2U63
500 ... 800	2 / 3	3 P	3890 3U63	3899 3U63
500 ... 800	2 / 3	2 P	3890 2U63	3899 2U63
1250	3	2 P	Standard	Standard
1250	3	3 P	Standard	Standard

(1) Si commandé ultérieurement.

(2) Si commandé en même temps que l'appareil de base.

(3) Pour les fusibles : voir "Fusibles uR 10 à 2000 A".



access_221_a

Autres accessoires : voir "FUSERBLOC".