

Coffrets de coupure

Interrupteurs-sectionneurs

de 20 à 1600 A



Coffret **COMO** 20 à 125 A
Polycarbonate - IP65



Coffret **SIRCO** 160 à 630 A
Polyester - IP65



Coffret **SIRCO M** 32 à 100 A
Tôle inox - IP65



Coffret **SIRCO M** 20 à 100 A
Tôle peinte - IP65



Coffret **SIRCO** 160 à 1600 A
Tôle peinte - IP65

Fonctions

Les **interrupteurs-sectionneurs sous coffret** assurent la coupure et la fermeture en charge des circuits, ainsi que le sectionnement de sécurité de tout circuit électrique basse tension, en assurant la protection contre le contact avec les parties actives sous tension et contre les éléments environnementaux, tels que la poussière, l'eau et autres dangers.

Ils permettent la consignation de l'alimentation au plus près des équipements en toute sécurité.

Avantages

Sécurité d'utilisation

- Fiabilité de l'opération de consignation pour les interventions de maintenance.
- Coupure en charge.
- Poignée ergonomique, disponible en couleur rouge/jaune ou noire.
- Triple cadenassage en position OFF.

Adaptation à tous les environnements

- Coffret isolant pour zone chimique, zone alimentaire, installation intérieure ou extérieure.
- Coffret tôle peinte pour zones à risques de chocs mécaniques.
- Coffret inoxydable, pour zone alimentaire, applications pharmaceutique.

Mise en œuvre facilitée

- Arrivée des câbles haut et/ou bas.
- Pré-perçages des entrées de câbles (≤ 125 A).
- Plaques presse-étoupes démontables, haut et bas pour coffrets en tôle ≥ 160 A.
- Espace de raccordement confortable

Large gamme

- Gamme standard.
- Produits adaptés sur demande.



coff_605.eps

La solution pour

- > OEM
- > Industries
- > Commerces
- > Distribution électrique



Les points forts

- > Sécurité d'utilisation
- > Adaptation à tous les environnements
- > Mise en œuvre facilitée
- > Large gamme

Conformité aux normes

- > IEC 60947-3
- > IEC 60364
- > EN 60947-3
- > EN 61439
- > EN 60204-1



Autres produits

- > Réalisations spéciales sur demande.

Interrupteur-sectionneur sous coffret isolant

■ **COMO** sous coffret polycarbonate



como-enc_002 - 032 - 013 - 036

Caractéristiques générales

- De 20 à 125 A.
- 3, 4, 6 et 8 pôles.
- Couleur jaune/rouge ou grise/bleue.
- Triple cadencassage en position OFF.
- Coffret polycarbonate.
- Face avant vissée.
- Indice de protection : IP65.
- Pré-perçage des entrées de câbles en haut, en bas et sur les cotés.
- **Accessoires**
- Pôle de neutre non coupé (max. 1).
- Contact auxiliaire O+F ou 2 O pour pré-coupure et signalisation des positions 0 et I.
- Kit CEM pour continuité du blindage des câbles

Références

Calibre (A)	Nb pôles	Avec poignée bleue	Avec poignée rouge	Pôle de neutre non coupé ⁽¹⁾	Contacts auxiliaires ⁽¹⁾	Kit CEM	Coffret		
							Taille	H x L x P (mm)	Entrée de câble haut et bas (mm)
20	3 P	2115 3301	2115 3401	-	-	-	CPC 0	92 x 64 x 83	2 x Ø 25
	4 P	2115 4301	2115 4401						
25	3 P	2115 3302	2115 3402	2115 5005		2110 3301	CPC 1	163 x 100 x 115	2 x Ø 25 ⁽²⁾
	4 P	2115 4302	2115 4402						
32	3 P	2115 3303	2115 3403	2115 5005		2110 3301	CPC 2	200 x 146 x 150	2 x Ø 32 / 40 ⁽²⁾
	4 P	2115 4303	2115 4403						
	6 P	2115 6303	2115 6403						
40	3 P	2115 3304	2115 3404	2115 5007	1 CA O/F 2113 4001	2110 3301	CPC 1	163 x 100 x 115	2 x Ø 25 ⁽²⁾
	4 P	2115 4304	2115 4404						
	6 P	2115 6306	2115 6406						
63	4 P	2115 4306	2115 4406	2115 5007	1 CA 2 O 2113 4002	2110 3302	CPC 2	200 x 146 x 150	2 x Ø 32 / 40 ⁽²⁾
	6 P	2115 6306	2115 6406						
	8 P	2115 8306	2115 8406						
80	3 P	2115 3308	2115 3408	2115 5009		2110 3302	CPC 3	304 x 214 x 182	2 x Ø 50 / 63 ⁽²⁾
	4 P	2115 4308	2115 4408						
100	3 P	2115 3309	2115 3409	2115 5011		2110 3302	CPC 2	200 x 146 x 150	2 x Ø 32 / 40 ⁽²⁾
	4 P	2115 4309	2115 4409						
125	3 P	2115 3312	2115 3412	2115 5011		2110 3303	CPC 3	304 x 214 x 182	2 x Ø 50 / 63 ⁽²⁾
	4 P	2115 4312	2115 4412						

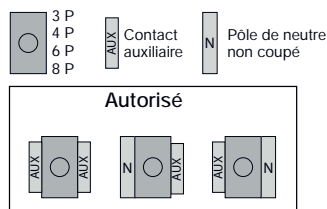
(1) Configurations maximum : 1 pôle de neutre non coupé + 1 contact auxiliaire, ou 2 contacts auxiliaires.

(2) En plus des pré-perçage des entrées de câbles haut et bas, 2 pré-perçages M20 sont compris de chaque côté du coffret, pour CPC 1 à CPC 3.

Configurations

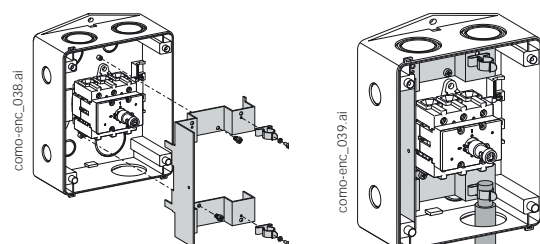
Pôle neutre et contact auxiliaire

Un pôle neutre non coupé et un contact auxiliaire, disponibles en accessoires, peuvent être montés à gauche et/ou à droite de l'interrupteur COMO. Il est à noter qu'un seul pôle de neutre peut être installé. Pour plus de détails, voir le schéma ci-dessous.



Kit CEM

Pour les charges sensibles aux perturbations électromagnétiques, la continuité du blindage des câbles peut être assurée par ce kit, sans nécessité de presse-étoupes CEM.



Coffrets de coupure

Interrupteurs-sectionneurs

de 20 à 1600 A

Interrupteur-sectionneur sous coffret isolant

■ **SIRCO** sous coffret polyester



Caractéristiques générales

- De 160 à 630 A.
- 3 pôles + neutre non coupé, 4 pôles.
- Poignée noire (sur demande jaune/rouge).
- Triple cadénassage en position OFF.
- Coffret polyester.
- Face avant vissée.
- Teinte : RAL 7035.
- Indice de protection : IP65.
- Fixation murale, 4 pattes fournies.

Accessoires

- Contact auxiliaire O/F.
- Écran de protection de plages.

Références

Calibre (A)	Nb pôles	Avec poignée noire	Contacts auxiliaires	Écran de protection	Coffret				
					Taille	H x L x P (mm)			
160	3 P + N	3116 5016	1 ^{er} CA OF 2699 0031	2698 3012	CP 32	360 x 270 x 171			
	4 P	3116 4016		2698 4012					
250	3 P + N	3116 5025		2 ^e CA 2 O / 1 F 2699 0032	2698 3020	CP 53	540 x 360 x 171		
	4 P	3116 4025			2698 4020				
400	3 P + N	3116 5040	2698 3050		2698 3050	CP 75	720 x 540 x 201		
	4 P	3116 4040			2698 4050				
630	3 P + N	3116 5063		2698 3050	2698 4050				
	4 P	3116 4063		2698 4050					

Interrupteur-sectionneur sous coffret métallique

■ **SIRCO M** sous coffret tôle peinte



Caractéristiques générales

- De 20 à 100 A.
- 3 pôles + neutre non coupé.
- Poignée rouge/jaune ou noire.
- Triple cadénassage en position OFF.
- Coffret tôle peinte.
- Porte à charnière ou couvercle à visser.
- Teinte : RAL 7035.
- Pré-perçage des entrées de câbles haut et bas.
- Indice de protection : IP65.
- Pattes de fixation murale incluses.

Accessoires

- 4^e pôle coupé (max. 1).
- Contact auxiliaire O+F ou 2 F (max. 2).
- Cache-bornes.

Références

Calibre (A)	Nb pôles	Avec poignée noire	Avec poignée rouge/jaune	4 ^e pôle coupé	Contacts auxiliaires	Cache-bornes	Coffret						
							Taille	H x L x P (mm)	Entrée de câble haut et bas (mm)				
20	3 P + N	3032 5002 ⁽¹⁾	3032 5102 ⁽¹⁾	2200 1001	1 CA O + F 2299 0001	2294 3005 (3 P) 2294 1005 (1 P)	CT 21	200 x 150 x 120	2 x Ø 25 + 2 x Ø 32 + Ø 16				
	3 P + N	3032 5202 ⁽²⁾	3032 5302 ⁽²⁾				CT 21a						
32	3 P + N	3032 5003 ⁽¹⁾	3032 5103 ⁽¹⁾	2200 1003			1 CA 2 O 2299 0011			2294 3009 (3 P) 2294 1009 (1 P)	CT 21	300 x 200 x 120	Ø 32 + 2 x Ø 50 + Ø 16
	3 P + N	3032 5203 ⁽²⁾	3032 5303 ⁽²⁾								CT 21a		
63	3 P + N	3032 5006 ⁽¹⁾	3032 5106 ⁽¹⁾	2200 1006	2294 3016 (3 P) 2294 1011 (1 P)	2294 3016 (3 P) 2294 1011 (1 P)		CT 21	300 x 200 x 120		Ø 32 + 2 x Ø 50 + Ø 16		
	3 P + N	3032 5206 ⁽²⁾	3032 5306 ⁽²⁾					CT 21a					
100	3 P + N	3032 5010 ⁽¹⁾	3032 5110 ⁽¹⁾	2200 1010			2294 3016 (3 P) 2294 1011 (1 P)	2294 3016 (3 P) 2294 1011 (1 P)		CT 32		300 x 200 x 120	Ø 32 + 2 x Ø 50 + Ø 16
	3 P + N	3032 5210 ⁽²⁾	3032 5310 ⁽²⁾							CT 32a			

(1) Fermeture de porte à charnière par serrures double barre.

(2) Panneau frontal vissé.

Interrupteur-sectionneur sous coffret métallique (suite)

■ **SIRCO** sous coffret tôle peinte



Caractéristiques générales

- De 160 à 1600 A.
- 3 pôles + neutre non coupé, 4 pôles.
- Poignée noire (sur demande jaune/rouge).
- Triple cadenassage en position OFF.
- Coffret tôle peinte.
- Porte à charnière à serrures double barre.
- Teinte : RAL 7035.
- Plaques presse-étoupes: haut et bas.
- Indice de protection : IP65.
- Fixation murale, 4 pattes fournies.

Accessoires

- Contact auxiliaire O/F.
- Écran de protection de plages.

Références

Calibre (A)	Nb pôles	Poignée Noire Référence	Contacts auxiliaires	Écran de protection (haut ou bas)	Coffret		
					Taille	H x L x P (mm)	Entrée de câble haut et bas (mm)
160	3 P + N	3032 5016	1 ^{er} CA OF 2699 0031 2 ^e CA 2 O / 1 F 2699 0032	2698 3012	CT 43	400 x 300 x 210	180 x 100
	4 P	3032 4016		2698 4012			
250	3 P + N	3032 5025		2698 3020			
	4 P	3032 4025		2698 4020			
400	3 P + N	3032 5040		2698 3050			
	4 P	3032 4040		2698 4050			
630	3 P + N	3032 5063		2698 3050			
	4 P	3032 4063		2698 4050			
800	3 P + N	3032 5080		2698 3080			
	4 P	3032 4080		2698 4080			
1250	3 P + N	3032 5084		2698 3120			
	4 P	3032 4084		2698 4120			
1600	3 P + N	3032 5088	2698 3120				
	4 P	3032 4088	2698 4120				
					CT 66	600 x 600 x 300	380 x 100
					CT 86	800 x 600 x 350	560 x 100
					CT 128	1200 x 800 x 300	660 x 100

Coffrets de coupure

Interrupteurs-sectionneurs

de 20 à 1600 A

Interrupteur-sectionneur sous coffret métallique (suite)

■ SIRCO M sous coffret tôle inox



Caractéristiques générales

- De 32 à 100 A.
- 3 pôles + neutre non coupé.
- Poignée noire ou rouge/jaune.
- Triple cadenassage en position OFF.
- Coffret en tôle inox 304 brossé (autres options, nous consulter)
- Indice de protection : IP65.
- Pré-perçage des entrées de câbles en bas.
- Porte à charnière à serrures double barre.

Accessoires

- 4^e pôle coupé (max. 1).
- Contact auxiliaire O+F ou 2 F (max. 2).
- Pattes de fixation murale.

Références

Calibre (A)	Nb pôles	Avec poignée noire	Avec poignée rouge/jaune	4 ^e pôle coupé	Contacts auxiliaires	Cache-bornes	Kit pattes de fixation inox	Coffret		
								Taille	H x L x P (mm)	Entrée de câbles par le bas (mm)
32	3 P + N	3032 8003	3032 8103	2200 1003	1 CA O + F 2299 0001 1 CA 2 O 2299 0011	2294 3005 (3 P) 2294 1005 (1 P)	3031 0012	CI 21	200 x 150 x 120	2 x Ø 25 + 2 x Ø 32 + Ø 16
63	3 P + N	3032 8006	3032 8106	2200 1006		2294 3009 (3 P) 2294 1009 (1 P)				
100	3 P + N	3032 8010	3032 8110	2200 1010		2294 3016 (3 P) 2294 1011 (1 P)				
								CI 32	300 x 200 x 120	Ø 32 + 2 x Ø 50 + Ø 16

Caractéristiques

Caractéristiques électriques selon IEC 60947-3

	COMO								
	20 A	25 A	32 A	40 A	63 A	80 A	100 A	125 A	
Courant thermique I_{th} (40°C)									
Courant thermique sous enveloppe I_{th} (35°C) (A)	20	25	32	40	63	80	100	125	
Courant thermique sous enveloppe I_{th} (50°C) (A)	17	22	28	35	54	69	86	108	
Tension assignée d'isolement U_i (V)	690	690	690	690	690	690	690	690	
Tension assignée de tenue aux chocs U_{imp} (kV)	4	6	6	6	6	6	6	6	
Courants d'utilisation assignés I_e (A)									
Tension assignée	Catégorie d'utilisation								
400 VAC	AC-22 A / AC-22 B	20	25	32	40	63	80	100	125
400 VAC	AC-23 A / AC-23 B	15	20	22	40	44	53	70	84
690 VAC	AC-22 A / AC-22 B		12	13	18	22	23,5	34	41
690 VAC	AC-23 A / AC-23 B		9,5	11,5	13	17,5	22	25,5	35
Puissance moteur en AC-23 (kW) sans contact auxiliaire de précoupure									
400 V CA sans précoupure CA (kW) ⁽¹⁾		7,5	9,5	11,5	20	22	30	37	45
690 V CA sans précoupure CA (kW) ⁽¹⁾			12	13	18	22	25,5	34	41
Tenue au court-circuit avec protection par fusible de classe gG DIN⁽²⁾									
Courant de court-circuit présumé (kA eff.)		1	8	8	8	8	10	20	20
Calibre du fusible associé (A)		20	25	32	40	63	80	100	125
Tenue au court-circuit avec protection par n'importe quel disjoncteur assurant un déclenchement en moins de 0,3 s									
Courant assigné de courte durée admissible I_{cw} 0,3s (kA eff)		0,68	0,68	1,28	1,28	2,52	2,52	4	4
Fonctionnement en court-circuit (interrupteur seul)									
Courant assigné de courte durée admissible I_{cw} 1s (kA eff)		0,34	0,34	0,64	0,64	1,26	1,26	2	2
Raccordement									
Section minimale câbles Cu		1,5	2,5	2,5	2,5	2,5	2,5	4	4
Section maximale des câbles en cuivre (mm ²)		4	10	10	10	16	25	35	50

(1) La valeur de puissance est donnée à titre indicatif, les valeurs diffèrent d'un fabricant à l'autre. (2) Pour une tension d'utilisation assignée $U_e = 415$ VAC.

	SIRCO M / SIRCO											
	20 A	32 A	63 A	100 A	160 A	250 A	400 A	630 A	800 A	1250 A	1600 A	
Courant thermique I_{th} (40°C)												
Taille du boîtier	M1	M1	M2	M3	B3	B4	B5	B5	B6	B7	B7	
Courant thermique sous enveloppe I_{th} (35°C) (A)	20	32	63	100	160	250	400	630	770	1000	1450	
Courant thermique sous enveloppe I_{th} (50°C) (A)	17	28	54	86	138	216	345	544	665	863	1252	
Tension assignée d'isolement U_i (V)	800	800	800	800	800	800	1000	1000	1000	1000	1000	
Tension assignée de tenue aux chocs U_{imp} (kV)	8	8	8	8	8	8	12	12	12	12	12	
Courants d'utilisation assignés I_e (A)												
Tension assignée	Catégorie d'utilisation											
415 VAC	AC-22 A / AC-22 B	20	32	63	100	160	250	400	630	800	1250	1600
415 VAC	AC-23 A / AC-23 B	20	32	63	100	160	250	400	500	800	1250	1250
500 VAC	AC-22 A / AC-22 B	20	32	63	100							
500 VAC	AC-23 A / AC-23 B	20	25	63	80							
690 VAC	AC-22 A / AC-22 B	20	32	40/63	80/100							
690 VAC	AC-23 A / AC-23 B	20	25	40	63							
Puissance moteur en AC-23 (kW)												
400 V CA sans précoupure CA (kW) ⁽¹⁾		9	15	30	45	80	132	220	280	450	710	710
500 V CA sans précoupure CA (kW) ⁽¹⁾		9	15	30	45							
690 V CA sans précoupure CA (kW) ⁽¹⁾		11	15	30	45							
Tenue au court-circuit avec protection par fusible de classe gG DIN⁽²⁾												
Courant de court-circuit présumé (kA eff.)		50	50	50	25	100	50	100	70	50	100	100
Calibre du fusible associé (A)		20	32	63	100	160	250	400	630	800	1250	2x800
Tenue au court-circuit avec protection par n'importe quel disjoncteur assurant un déclenchement en moins de 0,3 s												
Courant assigné de courte durée admissible I_{cw} 0,3s (kA eff)		2,5	2,5	3	5	15	17	25	25	50	100	100
Fonctionnement en court-circuit (interrupteur seul)												
Courant assigné de courte durée admissible I_{cw} 1s (kA eff)		1,26	1,26	1,5	2,75	7	9	13	13	35	50	50
Courant assigné dynamique en I_{cc} (kA crête) (6)		6	6	9	12	20	30	45	45	55	110	110
Raccordement												
Section minimale câbles Cu		1,5	1,5	2,5	10	50	95	185	2x150	2x185		
Section maximale des câbles en cuivre (mm ²)		16	16	35	70	95	150	240	2x300	2x300	4x185	6x185

(1) La valeur de puissance est donnée à titre indicatif, les valeurs diffèrent d'un fabricant à l'autre. (2) Pour une tension d'utilisation assignée $U_e = 415$ VAC.

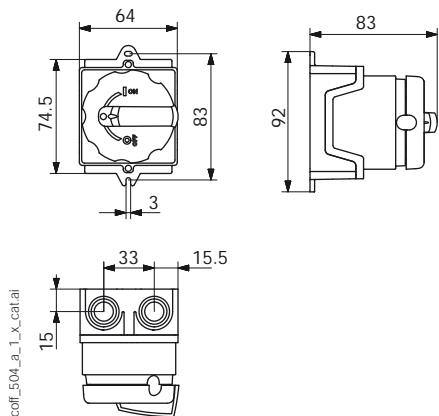
Coffrets de coupure

Interrupteurs-sectionneurs

de 20 à 1600 A

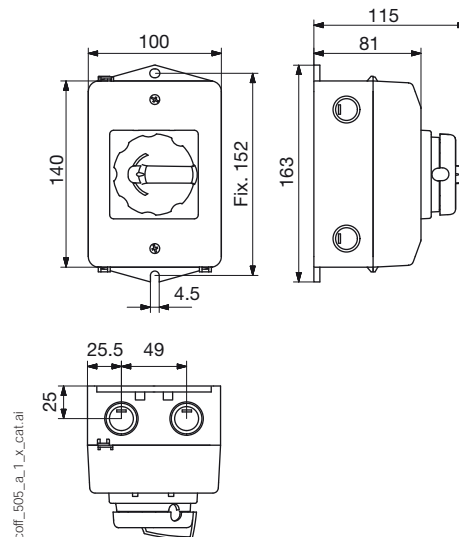
Dimensions COMO

Taille CPC 0



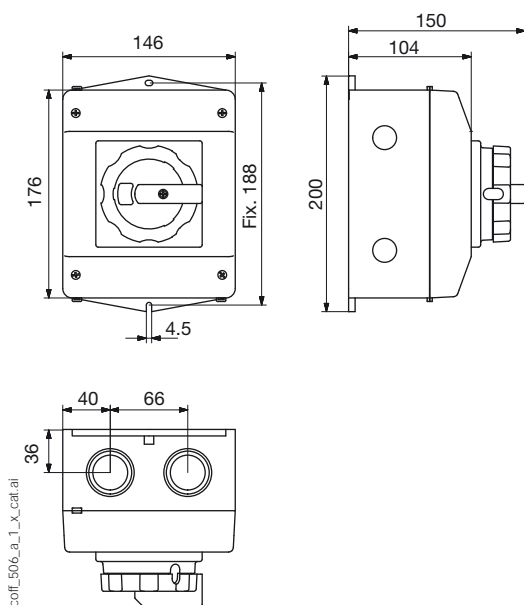
- 2 pré-perçages M25 (haut et bas)

Taille CPC 1



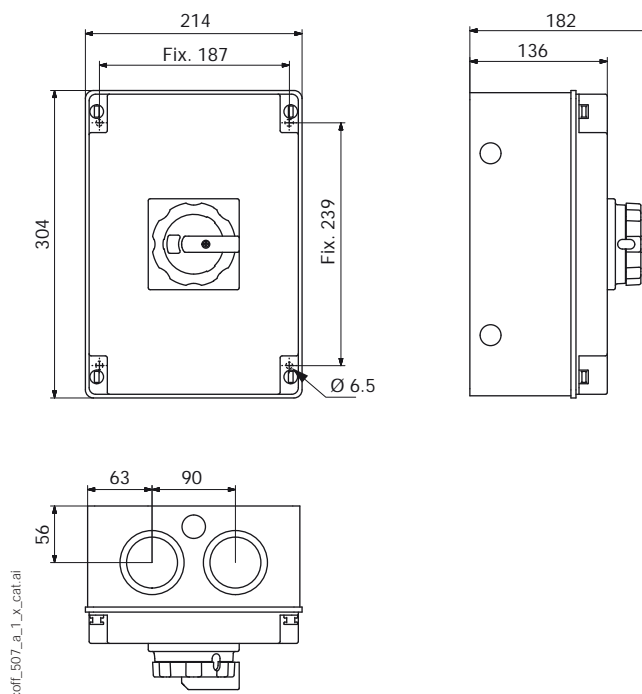
- 2 pré-perçages M20 (de chaque côté)
- 2 pré-perçages M25 (haut et bas)
- 2 pré-perçages pour évacuation de l'eau

Taille CPC 2



- 2 pré-perçages M20 (de chaque côté)
- 2 pré-perçages M32/M40 (haut et bas)
- 2 pré-perçages pour évacuation de l'eau

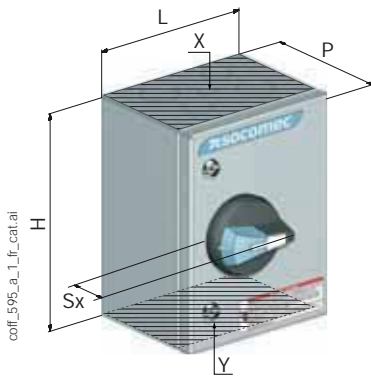
Taille CPC 3



- 2 pré-perçages M20 (de chaque côté)
- 2 pré-perçages M50/M63 (haut et bas)
- 2 pré-perçages pour évacuation de l'eau

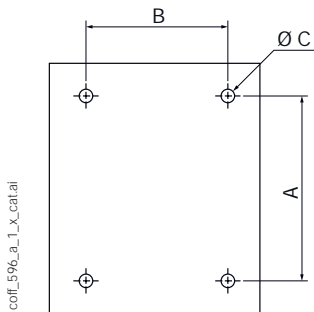
Dimensions SIRCO M et SIRCO

Coffrets

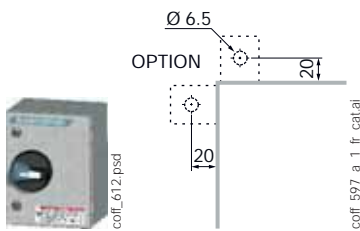


Dimensions	Type	H x L x P (mm)	Sx (mm)	A (mm)	B (mm)	Ø C (mm)	X - Y Entrée de câble haut et bas ⁽¹⁾	
CT 21, CI21, CT 21a	1	200 x 150 x 120	36	135	85	6,5	2 x Ø 25 + 2 x Ø 32 + Ø 16	
CT 32, CI32, CT 32a		300 x 200 x 120		235	135		1 x Ø 32 + 2 x Ø 50 + Ø 16	
CP 32	3	360 x 270 x 171	45	337	247		12,5	-
CP 53		540 x 360 x 171		516	337			
CP 75		720 x 540 x 201		696	516			
CT 43	2	400 x 300 x 210	60	362	262	180 x 100		
CT 66		600 x 600 x 300		562	562	380 x 100		
CT 86		800 x 600 x 350		762	562	660 x 100		
CT 128		1200 x 800 x 300		1162	762			

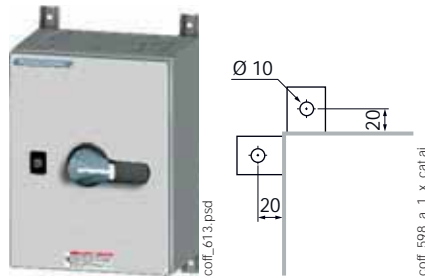
(1) Pour coffret inox, entrée de câble par le bas uniquement.



Type 1



Type 2



Type 3

