

Thermostats et aérateurs

Dispositif de régulation thermique



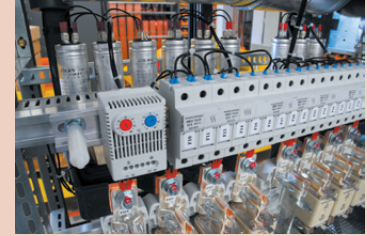
Aérateur



Thermostat

La solution pour

- > Distribution électrique



Les points forts

- > Dimensions réduites
- > Réglage et fonctionnement séparés
- > Nombre de commutations élevées

Conformité aux normes

- > EN 60703-1/55014/50082-1
- > EN 60335-1/60555-2/60555-3

Fonction

Les **thermostats** permettent de commander une résistance chauffante et/ou un ventilateur afin de maintenir une température adaptée dans une armoire électrique.

Les **aérateurs** sont des dispositifs assurant une aération naturelle d'un coffret électrique évitant ainsi, en cas de variation rapide de la température, le phénomène de condensation sur les parois de l'enveloppe.

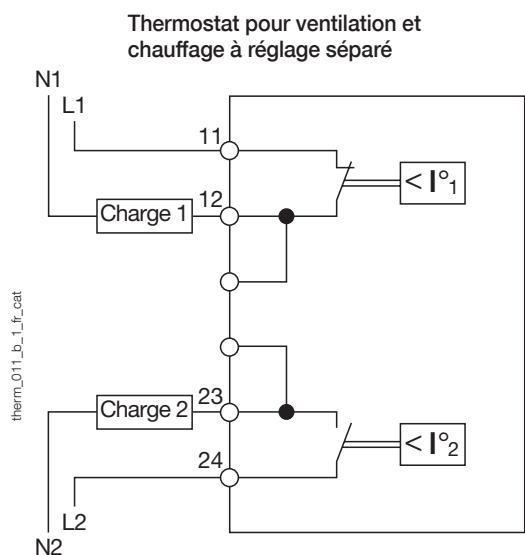
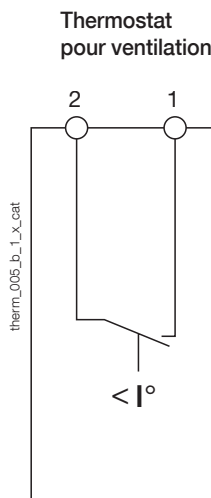
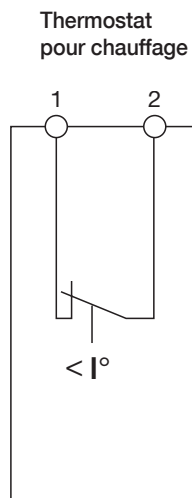
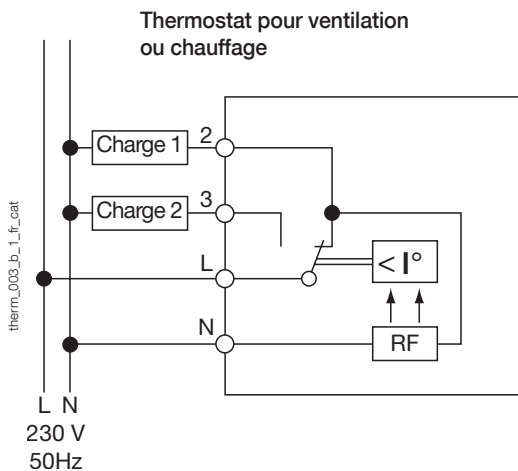
Modèles

- Chauffage T° réglable ou fixe.
- Ventilation T° réglable ou fixe.
- Ventilation ou chauffage réglable ou à réglage séparé.
- Chauffage et humidité.

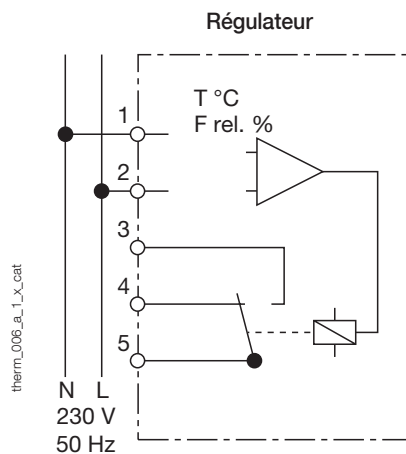
Gamme

- Thermostat et régulateur.
- Aérateur (dispositif d'évacuation, aérateur).

Schéma de principe



Charge 1 : Résistance chauffante.
Charge 2 : Ventilation, climatisation, signalisation.



Thermostats et aérateurs

Dispositif de régulation thermique

Références

Thermostats et régulateurs

Utilisation	Thermostat Référence	Régulateur Référence
Chauffage T° réglable	5190 0049	
Chauffage T° fixe	5190 0055	
Ventilation T° réglable	5190 0050	
Ventilation T° fixe	5190 0056	
Ventilation ou chauffage réglable	5190 0051	
Ventilation et chauffage à réglage séparé	5190 0053	
Chauffage et humidité		5190 0054

Aérateurs

Type	Diam. perçage (mm)	Cond.	Référence
IP45	37	2	5199 6004

Dimensions

Thermostat

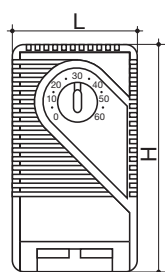
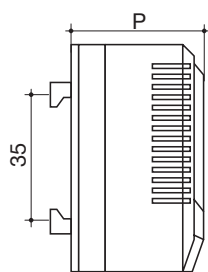


Fig. 1



therm_007_a_1_x_cat

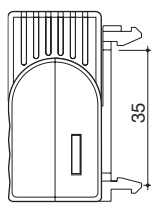
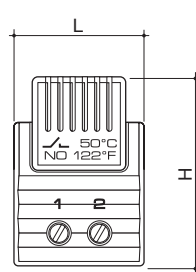


Fig. 2

Régulateur



therm_013_a_1_cat

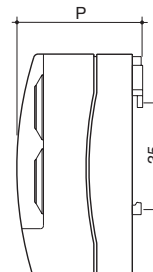
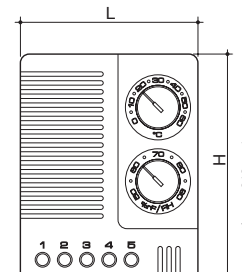


Fig. 3



therm_012_a_1_cat

Utilisation	Figure	H (mm)	L (mm)	P (mm)
Chauffage T° réglable	1	60	33	39
Chauffage T° fixe	2	47	33	29
Ventilation T° réglable	1	60	33	39
Ventilation T° fixe	2	47	33	29
Ventilation ou chauffage réglable	1	67	50	38
Ventilation et chauffage à réglage séparé	1	67	50	46
Chauffage et humidité	3	77	60	43

Caractéristiques

Utilisation	Thermostat						Régulateur
	Chauffage T° réglable	Chauffage T° fixe	Ventilation T° réglable	Ventilation T° fixe	Ventilation ou chauffage réglable	Ventilation et chauffage à réglage séparé	Chauffage et humidité
Plage de réglage (°C)	0 ... 60	Ouverture à 15, Fermeture à 5	0 ... 60	Fermeture à 60, Ouverture à 50,	10 ... 60	0 ... 60	0...60
Sensibilité (°C)	±5	±5	±5	±5	±1	±5	±2
Type de contact	1 contact O	1 contact O	1 contact F	1 contact F	1 contact OF	1 contact O+F	1 contact Inverseur
Courant d'emploi en AC-1 (A)	10	5	10	5	5	10	6
Tension d'alimentation (VAC)	250	240	250	240	250	250	240
Fréquence (Hz)	50 / 60 Hz	50 / 60 Hz	50 / 60 Hz	50 / 60 Hz	50 / 60 Hz	50 / 60 Hz	50 / 60 Hz
Plage de réglage de l'humidité							50...90%
Signalisation de fonctionnement							LED