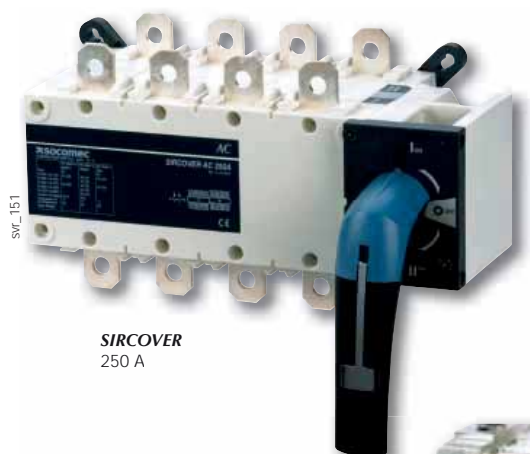


# SIRCOVER

Inverseurs de sources manuels  
de 125 à 3200 A



## La solution pour

- > Fabrication
- > Distribution d'énergie



## Les points forts

- > Gamme complète
- > La facilité de raccordement
- > Positions stables
- > Commutation en charge

## Conformité aux normes

- > IEC 60947-6,-1
- > IEC 60947-3
- > GB/T 14048-11



## Homologations et certificats<sup>(1)</sup>



**BUREAU  
VERITAS**

(1) Référence des produits concernés sur demande.

## SIRCOVER sous coffret



Voir "Coffrets de commutation"

## Fonction

Les produits **SIRCOVER** sont des commutateurs à commande manuelle et à coupure pleinement apparente.

La série comprend 4 gammes :

- **SIRCOVER** pour la commutation de transition ouverte (I-0-II) disponible à 3 ou 4 pôles.
- **SIRCOVER** pour la commutation de contact de chevauchement (I-I+II-II). Pour les applications où les deux sources sont synchronisées et lorsqu'aucune interruption de l'alimentation de la charge ne doit se produire durant le transfert - disponible à 3 ou 4 pôles.
- **SIRCOVER Bypass**. Cette association de trois interrupteurs-sectionneurs cadencés dispose de 3+6 ou 4+8 pôles pour les applications de bypass.
- **SIRCOVER Bypass** pour la commutation de contact de chevauchement (I-I+II-II). Cette association de trois interrupteurs-sectionneurs cadencés assure le bypass vers une ASI ou d'autres dispositifs lorsque les sources sont synchronisées et que l'ASI est en mode bypass statique.

Ils assurent le transfert en charge entre deux sources sur un circuit basse tension, ainsi que leur sectionnement de sécurité avec une double coupure par pôle. Parmi les autres applications, notons l'inversion de source (ex. pour modifier le sens d'un moteur) ou la mise à la masse/terre.

## Avantages

### Une gamme complète

4 versions de **SIRCOVER** sont disponibles afin de répondre à un maximum d'applications :  
Version standard I-0-II, version à chevauchement de contact I-I+II-II, version bypass et version bypass avec chevauchement de contact I-I+II-II.

### La facilité de raccordement

Pour les calibres 2000 à 3200 A, des pièces de raccordement pour barres de cuivre sont proposées. Cela permet de choisir parmi différentes méthodes de liaison : à plat, sur chant, avec pontage aval ou amont.

### Positions stables

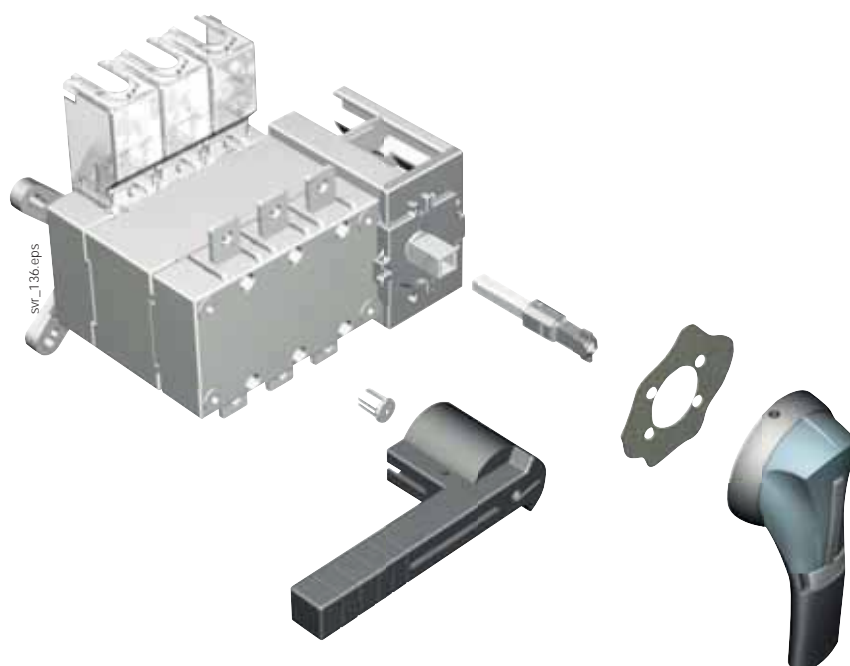
Les **SIRCOVER** ont trois positions stables, qui ne subissent pas l'effet des fluctuations de tension ou des vibrations, ce qui protège vos charges des perturbations du réseau.

### Commutation en charge

Grâce à ses caractéristiques AC-23 et AC-33, testées selon les normes IEC 60947-3 et IEC 60947-6-1, le **SIRCOVER** permet une commutation sécurisée pour tous types de charge. Grâce à ses capacités de basculement en charge, il n'est pas nécessaire d'isoler la charge avant un transfert : le **SIRCOVER** offre alors une solution économique.

## Ce qu'il faut savoir

- Les SIRCOVER équipés de **contacts « break-before-make » (I-0-II)** sont disponibles en modèles à 3 ou 4 pôles avec un calibre de 63 à 3200 A. Ils sont disponibles avec un coffret en acier ou en polyester (125 à 1600 A).
- Les commutateurs SIRCOVER à **3 positions de chevauchement de contact (I-I+II-II)** sont disponibles en modèle à 3 ou 4 pôles de 125 à 1600 A. Ils sont disponibles avec un coffret en acier.
- Avec des contacts « break-before-make » (I-0-II) ou des positions de chevauchement de contact (I-I+II-II), les dispositifs SIRCOVER Bypass sont une association de trois commutateurs cadencés qui permettent l'utilisation de 3+6 ou 4+8 pôles de 125 à 1600 A. Ils sont disponibles avec un coffret en acier.
- Tous les SIRCOVER peuvent être utilisés à **fonctionnement frontal direct** ou **poignées extérieures**.



- Les **pièces de raccordement pour les barres en cuivre** permettent de connecter 2 bornes d'alimentation de même pôle (Fig. 1 et 2) et d'effectuer le pontage des commutateurs I et II en amont ou en aval pour les calibres 2000, 2500 et 3200 A (Fig. 3).

Fig. 1



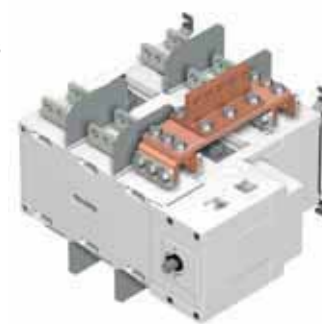
Raccordement à plat  
en amont ou en aval

Fig. 2



Amont ou aval  
raccordement sur chant

Fig. 3



Amont ou aval  
Pontage de liaison

# SIRCOVER

Inverseurs de sources manuels  
de 125 à 3200 A

## Références

### SIRCOVER I-0-II

Calibre(A) / Taille du boîtier	Nb pôles	Boîtier	Poignée directe	Poignée extérieure	Axe pour commande extérieure	Barres de pontage <sup>(6)</sup>	Contact auxiliaire	Cache-bornes	Écrans de protection de plages					
125 A / B3	3 P	41AC 3013	Type J2 Bleue 1122 1111 Rouge 1123 1111	Type S2 Noire  IP55 1421 2113  IP65 1423 2113 <sup>(1)</sup>	200 mm 1400 1020	4109 0019	1 <sup>er</sup> /2 <sup>e</sup> contact NO/NF 4109 0021 <sup>(2)</sup>	3 P 2694 3014 <sup>(3)(4)</sup> 4 P 2694 4014 <sup>(3)(4)</sup>	3 P 1509 3012 4 P 1509 4012					
	160 A / B3	3 P								41AC 3016				
4 P		41AC 4016												
200 A / B3	3 P	41AC 3020												
	4 P	41AC 4020												
250 A / B4	3 P	41AC 3025												
	4 P	41AC 4025												
315 A / B4	3 P	41AC 3031												
	4 P	41AC 4031												
400 A / B4	3 P	41AC 3040												
	4 P	41AC 4040												
500 A / B5	3 P	41AC 3050												
	4 P	41AC 4050												
630 A / B5	3 P	41AC 3063												
	4 P	41AC 4063												
800 A / B6	3 P	41AC 3080						Type J3 Noire 1132 1111	Type S4 Noire IP65 1443 3113	200 mm 1401 1520	4109 0080	1 <sup>er</sup> et 2 <sup>e</sup> NO/NF contact inclus	3 P 2694 3051 <sup>(3)(4)</sup> 4 P 2694 4051 <sup>(3)(4)</sup>	3 P 1509 3063 4 P 1509 4063
	1000 A / B6	3 P	41AC 3100											
4 P		41AC 4100												
1250 A / B6	3 P	41AC 3120												
	4 P	41AC 4120												
1600 A / B7	3 P	41AC 3160												
	4 P	41AC 4160												
2000 A / B8	3 P	41AC 3200	Type S5 Noire 2799 7042	Type S5 Noire IP65 1453 8113	200 mm 2799 3015	4109 0160	5 <sup>e</sup>						3 P 2694 3051 <sup>(3)(4)</sup> 4 P 2694 4051 <sup>(3)(4)</sup>	3 P 1509 3080 4 P 1509 4080
	2500 A / B8	3 P												
4 P		41AC 4250												
3200 A / B8	3 P	41AC 3320												
	4 P	41AC 4320												
	3 P	41AC 3200								200 mm 2799 3015			3 P 2694 3051 <sup>(3)(4)</sup> 4 P 2694 4051 <sup>(3)(4)</sup>	3 P 1509 3080 4 P 1509 4080
		4 P	41AC 4200											
		3 P	41AC 3250			320 mm 2799 3018 <sup>(1)</sup>			3 P 2694 3051 <sup>(3)(4)</sup> 4 P 2694 4051 <sup>(3)(4)</sup>	3 P 1509 3063 4 P 1509 4063				
		4 P	41AC 4250											
		3 P	41AC 3320			450 mm 2799 3019			3 P 2694 3051 <sup>(3)(4)</sup> 4 P 2694 4051 <sup>(3)(4)</sup>	3 P 1509 3063 4 P 1509 4063				
		4 P	41AC 4320											
									1509 3160					
									1509 4160					
									inclus					

(1) Standard

(2) 2 contacts fournis : une pour la position I et une pour la position II.

(3) Pour une protection totale avant, arrière, au dessus et en dessous, commander une quantité de 4 ; si des barres de pontage sont équipées, commander une quantité de 3.

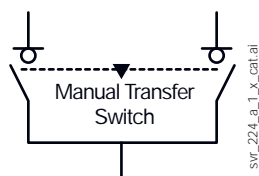
(4) Pour une protection amont et aval de l'appareil uniquement en avant, commander une quantité de 2.

(5) Voir "Kits de raccordement barres de cuivre"

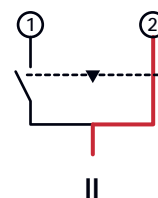
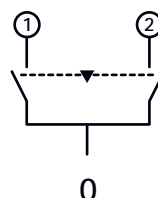
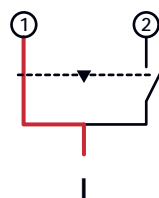
(6) Pour un dispositif à 3 pôles, commander 3 barres de pontage. Pour un dispositif à 4 pôles, en commander 4.

## Principe de fonctionnement

### SIRCOVER I-0-II



sw\_224\_a\_1\_x\_catal



sw\_225\_a\_1\_x\_catal

**SIRCOVER I-I+II-II**

Calibre (A)/ Taille de boîtier	Nb pôles	Boîtier	Poignée directe	Poignée extérieure	Axe pour commande extérieure	Barres de pontage <sup>(6)</sup>	Contact auxiliaire	Cache-bornes	Écrans de protection de plages
125 A / B3	3 P	4190 3013	Type J2  Bleue 1122 1111  Rouge 1123 1111	Type S2 Bleu IP65 1423 2114	200 mm 1400 1020 320 mm 1400 1032 <sup>(1)</sup>	4109 0019	1 <sup>er</sup> /2 <sup>er</sup> contact NO/NF contact 4109 0021 <sup>(2)</sup>	3 P 2694 3014 <sup>(3)(4)</sup> 4 P 2694 4014 <sup>(3)(4)</sup>	3 P 1509 3012 4 P 1509 4012
	4 P	4190 4013							
160 A / B3	3 P	4190 3016							
	4 P	4190 4016							
200 A / B3	3 P	4190 3019							
	4 P	4190 4019							
250 A / B4	3 P	4190 3025							
	4 P	4190 4025							
400 A / B4	3 P	4190 3039							
	4 P	4190 4039							
630 A / B5	3 P	4190 3063							
	4 P	4190 4063							
800 A / B6	3 P	4190 3080	Type J3 Noire 1132 1111	Type S4 Bleu IP65 1443 3114	200 mm 1401 1520  320 mm 1401 1532 <sup>(1)</sup>	4109 0080	2694 3051 <sup>(3)(4)</sup> 2694 4051 <sup>(3)(4)</sup>	3 P 1509 3080 4 P 1509 4080	
	4 P	4190 4080							
1250 A / B6	3 P	4190 3120							
	4 P	4190 4120							
1600 A / B7	3 P	4190 3160							
	4 P	4190 4160							

(1) Standard

(2) 2 contacts fournis : une pour la position I et une pour la position II.

(3) Pour une protection totale avant, arrière, au dessus et en dessous, commander une quantité de 4 ; si des barres de pontage sont équipées, commander une quantité de 3.

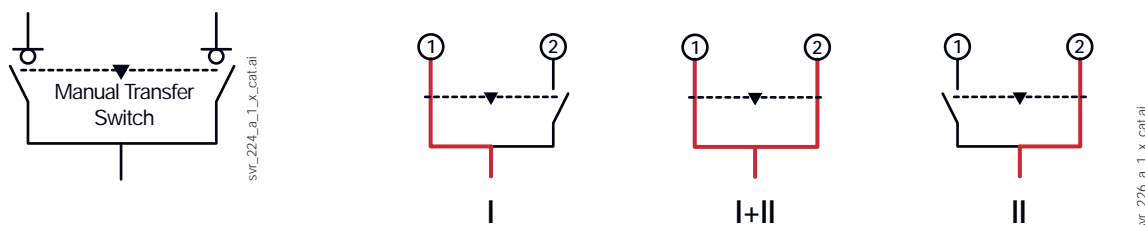
(4) Pour une protection amont et aval de l'appareil uniquement en avant, commander une quantité de 2.

(5) Voir "Kits de raccordement barres de cuivre"

(6) Pour un dispositif à 3 pôles, commander 3 barres de pontage. Pour un dispositif à 4 pôles, en commander 4.

**Principe de fonctionnement**

**SIRCOVER I-I+II-II**



**Avertissement** : Veuillez noter qu'en position I+II les contacts se chevauchent.  
Si une ASI est présente, veuillez à ce qu'elle fonctionne en mode bypass statique avant l'utilisation.

# SIRCOVER

Inverseurs de sources manuels  
de 125 à 3200 A

## Références (suite)

### SIRCOVER Bypass I-0-II

Calibre (A) / Taille de boîtier	Nb pôles	Boîtier	Poignée directe	Poignée extérieure	Axe pour commande extérieure	Barres de pontage <sup>(6)</sup>	Contact auxiliaire	Cache-bornes	Écrans de protection de plages
125 A / B3	3 P	41AC 7013	Type J2 Bleue 1122 1111	Type S2 Bleu IP55 1421 2113	200 mm 1400 1020	4109 0019	1 <sup>er</sup> /2 <sup>e</sup> contact NO/NF contact 4109 0021 <sup>(2)</sup>	3 P 2694 3014 <sup>(3)(4)</sup> 4 P 2694 4014 <sup>(3)(4)</sup>	3 P 1509 3012 4 P 1509 4012
	4 P	41AC 9013							
160 A / B3	3 P	41AC 7016	Rouge 1123 1111	Bleu IP65 1423 2113 <sup>(1)</sup>	320 mm 1400 1032 <sup>(1)</sup>	4109 0019	1 <sup>er</sup> /2 <sup>e</sup> contact NO/NF contact 4109 0021 <sup>(2)</sup>	3 P 2694 3014 <sup>(3)(4)</sup> 4 P 2694 4014 <sup>(3)(4)</sup>	3 P 1509 3012 4 P 1509 4012
	4 P	41AC 9016							
200 A / B3	3 P	41AC 7020	Rouge 1123 1111	Bleu IP65 1423 2113 <sup>(1)</sup>	320 mm 1400 1032 <sup>(1)</sup>	4109 0019	1 <sup>er</sup> /2 <sup>e</sup> contact NO/NF contact 4109 0021 <sup>(2)</sup>	3 P 2694 3014 <sup>(3)(4)</sup> 4 P 2694 4014 <sup>(3)(4)</sup>	3 P 1509 3012 4 P 1509 4012
	4 P	41AC 9020							
250 A / B4	3 P	41AC 7025	Type J3 Noire 1132 1111	Type S3 Bleu IP65 1433 3113	200 mm 1401 1520	4109 0025	1 <sup>er</sup> /2 <sup>e</sup> contact NO/NF contact 4109 0021 <sup>(2)</sup>	3 P 2694 3021 <sup>(3)(4)</sup> 4 P 2694 4021 <sup>(3)(4)</sup>	3 P 1509 3025 4 P 1509 4025
	4 P	41AC 9025							
400 A / B4	3 P	41AC 7040	Type J3 Noire 1132 1111	Type S3 Bleu IP65 1433 3113	320 mm 1401 1532 <sup>(1)</sup>	4109 0039	1 <sup>er</sup> /2 <sup>e</sup> contact NO/NF contact 4109 0021 <sup>(2)</sup>	3 P 2694 3021 <sup>(3)(4)</sup> 4 P 2694 4021 <sup>(3)(4)</sup>	3 P 1509 3025 4 P 1509 4025
	4 P	41AC 9040							
630 A / B5	3 P	41AC 7063	Type J3 Noire 1132 1111	Type S3 Bleu IP65 1433 3113	320 mm 1401 1532 <sup>(1)</sup>	4109 0063	1 <sup>er</sup> /2 <sup>e</sup> contact NO/NF contact 4109 0021 <sup>(2)</sup>	2694 3051 <sup>(3)(4)</sup> 2694 4051 <sup>(3)(4)</sup>	1509 3063 1509 4063
	4 P	41AC 9063							
800 A / B6	3 P	41AC 7080	Type J4 Noire 1142 1111 <sup>(5)</sup>	Type V2 Noire IP65 4199 7146	200 mm 2799 3015	4109 0080	1 <sup>er</sup> /2 <sup>e</sup> contact NO/NF contact 4109 0021 <sup>(2)</sup>	3 P 2694 3051 <sup>(3)(4)</sup> 4 P 2694 4051 <sup>(3)(4)</sup>	3 P 1509 3080 4 P 1509 4080
	4 P	41AC 9080							
1250 A / B6	3 P	41AC 7120	Type J4 Noire 1142 1111 <sup>(5)</sup>	Type V2 Noire IP65 4199 7146	320 mm 2799 3018 <sup>(1)</sup>	4109 0120	1 <sup>er</sup> /2 <sup>e</sup> contact NO/NF contact 4109 0021 <sup>(2)</sup>	3 P 2694 3051 <sup>(3)(4)</sup> 4 P 2694 4051 <sup>(3)(4)</sup>	3 P 1509 3080 4 P 1509 4080
	4 P	41AC 9120							
1600 A / B7	3 P	41AC 7160	Type J4 Noire 1142 1111 <sup>(5)</sup>	Type V2 Noire IP65 4199 7146	450 mm 2799 3019	4109 0160	1 <sup>er</sup> /2 <sup>e</sup> contact NO/NF contact 4109 0021 <sup>(2)</sup>	3 P 2694 3051 <sup>(3)(4)</sup> 4 P 2694 4051 <sup>(3)(4)</sup>	1509 3160 1509 4160
	4 P	41AC 9160							

(1) Standard

(2) 2 contacts fournis : une pour la position I et une pour la position II.

(3) Pour une protection totale avant, arrière, amont et aval, commander une quantité de 6 ; si des barres de pontage sont équipées, commander une quantité de 4.

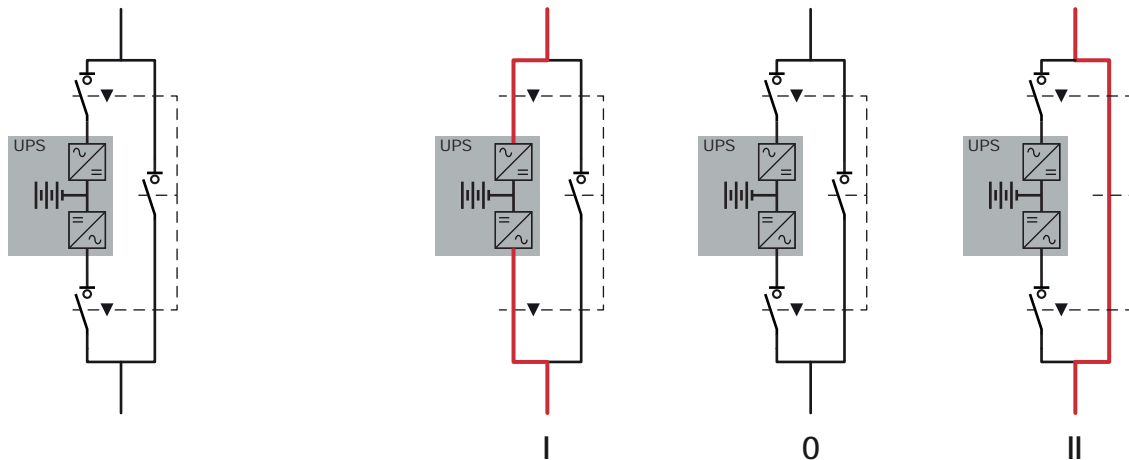
(4) Pour une protection amont et aval de l'appareil en avant, commander une quantité de 2.

(5) Poignée double bras.

(6) Pour un dispositif à 3 pôles, commander 6 barres de pontage. Pour un dispositif à 4 pôles, en commander 8.

## Principe de fonctionnement

### SIRCOVER Bypass I-0-II



svr\_227\_a\_1\_x\_cat.ai

## SIRCOVER Bypass I-I+II-II

Calibre (A) / Taille de boîtier	Nb pôles	Boîtier	Poignée directe	Poignée extérieure	Axe pour commande extérieure	Barres de pontage <sup>(6)</sup>	Contact auxiliaire	Cache-bornes	Écrans de protection de pages
125 A / B3	3 P	46AC 7013	Type J2 Bleue 1122 1111	Type S2 Bleu IP 65 1423 2114 <sup>(1)</sup>	200 mm 1400 1020	4109 0019	1 <sup>er</sup> /2 <sup>e</sup> contact NO/NF contact 4109 0021 <sup>(2)</sup>	3 P 2694 3014 <sup>(3)(4)</sup> 4 P 2694 4014 <sup>(3)(4)</sup>	3 P 1509 3012 4 P 1509 4012
	4 P	46AC 9013							
160 A / B3	3 P	46AC 7016	Rouge 1123 1111	Type S2 Bleu IP 65 1423 2114 <sup>(1)</sup>	320 mm 1400 1032 <sup>(1)</sup>	4109 0019	1 <sup>er</sup> /2 <sup>e</sup> contact NO/NF contact 4109 0021 <sup>(2)</sup>	3 P 2694 3014 <sup>(3)(4)</sup> 4 P 2694 4014 <sup>(3)(4)</sup>	3 P 1509 3012 4 P 1509 4012
	4 P	46AC 9016							
200 A / B3	3 P	46AC 7020	Type J3 Noire 1132 1111	Type S3 Bleu IP65 1433 3114	200 mm 1401 1520	4109 0025	1 <sup>er</sup> /2 <sup>e</sup> contact NO/NF contact 4109 0021 <sup>(2)</sup>	3 P 2694 3021 <sup>(3)(4)</sup> 4 P 2694 4021 <sup>(3)(4)</sup>	3 P 1509 3025 4 P 1509 4025
	4 P	46AC 9020							
250 A / B4	3 P	46AC 7025	Type J3 Noire 1132 1111	Type S3 Bleu IP65 1433 3114	320 mm 1401 1532 <sup>(1)</sup>	4109 0039	1 <sup>er</sup> /2 <sup>e</sup> contact NO/NF contact 4109 0021 <sup>(2)</sup>	3 P 2694 3051 <sup>(3)(4)</sup> 4 P 2694 4051 <sup>(3)(4)</sup>	3 P 1509 3063 4 P 1509 4063
	4 P	46AC 9025							
400 A / B4	3 P	46AC 7040	Type J4 Noire 1142 1111 <sup>(5)</sup>	Type V2 Noire I P65 4199 7146	200 mm 2799 3015	4109 0080	1 <sup>er</sup> /2 <sup>e</sup> contact NO/NF contact 4109 0021 <sup>(2)</sup>	3 P 2694 3051 <sup>(3)(4)</sup> 4 P 2694 4051 <sup>(3)(4)</sup>	3 P 1509 3080 4 P 1509 4080
	4 P	46AC 9040							
630 A / B5	3 P	46AC 7063	Type J4 Noire 1142 1111 <sup>(5)</sup>	Type V2 Noire I P65 4199 7146	320 mm 2799 3018 <sup>(1)</sup>	4109 0120	1 <sup>er</sup> /2 <sup>e</sup> contact NO/NF contact 4109 0021 <sup>(2)</sup>	3 P 2694 3051 <sup>(3)(4)</sup> 4 P 2694 4051 <sup>(3)(4)</sup>	3 P 1509 3160 4 P 1509 4160
	4 P	46AC 9063							
800 A / B6	3 P	46AC 7080	Type J4 Noire 1142 1111 <sup>(5)</sup>	Type V2 Noire I P65 4199 7146	450 mm 2799 3019	4109 0160	1 <sup>er</sup> /2 <sup>e</sup> contact NO/NF contact 4109 0021 <sup>(2)</sup>	3 P 2694 3051 <sup>(3)(4)</sup> 4 P 2694 4051 <sup>(3)(4)</sup>	3 P 1509 3160 4 P 1509 4160
	4 P	46AC 9080							
1250 A / B6	3 P	46AC 7120	Type J4 Noire 1142 1111 <sup>(5)</sup>	Type V2 Noire I P65 4199 7146	450 mm 2799 3019	4109 0160	1 <sup>er</sup> /2 <sup>e</sup> contact NO/NF contact 4109 0021 <sup>(2)</sup>	3 P 2694 3051 <sup>(3)(4)</sup> 4 P 2694 4051 <sup>(3)(4)</sup>	3 P 1509 3160 4 P 1509 4160
	4 P	46AC 9120							
1600 A / B7	3 P	46AC 7160	Type J4 Noire 1142 1111 <sup>(5)</sup>	Type V2 Noire I P65 4199 7146	450 mm 2799 3019	4109 0160	1 <sup>er</sup> /2 <sup>e</sup> contact NO/NF contact 4109 0021 <sup>(2)</sup>	3 P 2694 3051 <sup>(3)(4)</sup> 4 P 2694 4051 <sup>(3)(4)</sup>	3 P 1509 3160 4 P 1509 4160
	4 P	46AC 9160							

(1) Standard

(2) 2 contacts fournis : une pour la position I et une pour la position II.

(3) Pour une protection totale avant, arrière, amont et aval, commander une quantité de 6 ; si des barres de pontage sont équipées, commander une quantité de 4.

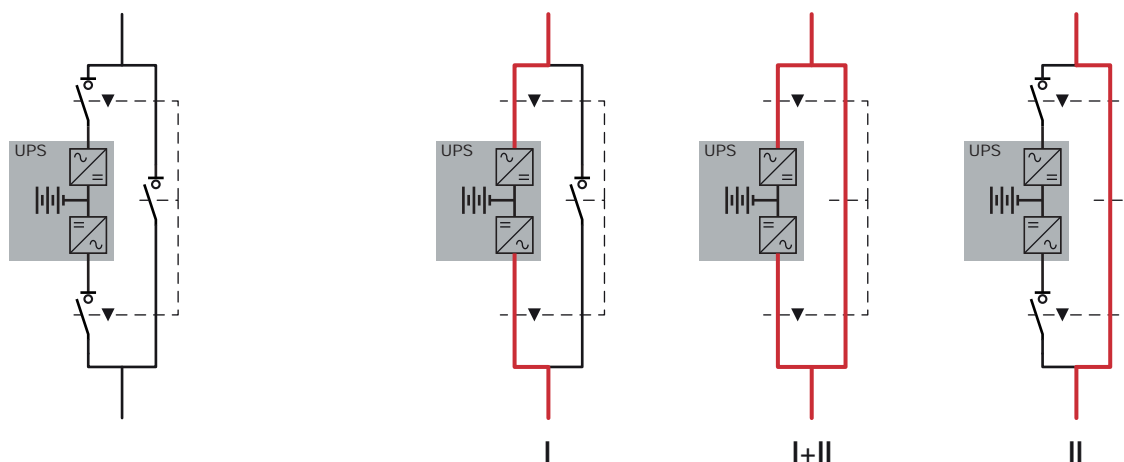
(4) Pour une protection amont et aval de l'appareil en avant, commander une quantité de 2.

(5) Poignée double bras.

(6) Pour un dispositif à 3 pôles, commander 6 barres de pontage. Pour un dispositif à 4 pôles, en commander 8.

## Principe de fonctionnement

### SIRCOVER Bypass I-I+II-II



sw\_228\_a\_1\_x\_cat.ai

**Avertissement :** Veuillez noter qu'en position I+II les contacts se chevauchent. Si une ASI est présente, veillez à ce qu'elle fonctionne en mode bypass statique avant l'utilisation.

# SIRCOVER

Inverseurs de sources manuels

de 125 à 3200 A

## Accessoires

### Poignée pour commande directe

SIRCOVER I-0-II et I-I+II-II				
Calibre (A)	Taille du boîtier	Couleur de la poignée	Type de poignée	Référence
125 ... 630	B3 ... B5	Bleue	J2	1122 1111
125 ... 630	B3 ... B5	Rouge	J2	1123 1111
800 ... 1600	B6 ... B7	Bleue	J3	1132 1111
2000 ... 3200	B8	Noire	S5	2799 7042 <sup>(1)</sup>

SIRCOVER Bypass				
Calibre (A)	Taille du boîtier	Couleur de la poignée	Type de poignée	Référence
125 ... 200	B3	Bleue	J2	1122 1111
250 ... 630	B4 ... B5	Bleue	J3	1132 1111
800 ... 1600	B6 ... B7	Bleue	J4	1142 1111 <sup>(1)</sup>

(1) Poignée double bras.



Poignée type J2

Poignée type J3

Poignée type J4

### Poignée pour commande extérieure

#### Utilisation

La poignée pour commande frontale extérieure comprend une poignée cadennassable, un plastron et doit être associée à une rallonge d'axe.

SIRCOVER I-0-II et I-I+II-II					
Calibre (A)	Taille du boîtier	Type de commutation	IP <sup>(1)</sup> extérieur	Type de poignée	Référence
125 ... 630	B3 ... B5	I - 0 - II	IP55	S2	1421 2113
125 ... 630	B3 ... B5	I - 0 - II	IP65	S2	1423 2113
125 ... 630	B3 ... B5	I - I+II - II	IP65	S2	1423 2114
800 ... 1600	B6 ... B7	I - 0 - II	IP65	S4	1443 3113 <sup>(2)</sup>
800 ... 1600	B6 ... B7	I - I+II - II	IP65	S4	1443 3114 <sup>(2)</sup>
2000 ... 3200	B8	I - 0 - II	IP65	S5	1453 8113 <sup>(2)</sup>

(1) IP : indice de protection selon la norme IEC 60529.

(2) Poignée double bras.



Poignée type S2

Poignée type S3

Poignée type S4

Poignée type S5

SIRCOVER Bypass					
Calibre (A)	Taille du boîtier	Type de commutation	IP <sup>(1)</sup> extérieur	Type de poignée	Référence
125 ... 200	B3	I - 0 - II	IP55	S2	1421 2113
125 ... 200	B3	I - 0 - II	IP65	S2	1423 2113
250 ... 630	B4 ... B5	I - 0 - II	IP65	S3	1433 3113
800 ... 1600	B6 ... B7	I - 0 - II	IP65	V2	4199 7146

(1) IP : indice de protection selon la norme IEC 60529.

## Autres couleurs de capot pour poignée type S

### Utilisation

Pour poignées simple bras type S2, S3 et double bras type S4.

Autres coloris : veuillez nous consulter.

Couleur	À commander par multiple de	Type de poignée	Référence
Gris clair	50	S2, S3	1401 0001
Gris foncé	50	S2, S3	1401 0011
Gris clair	50	S4	1401 0031
Gris foncé	50	S4	1401 0041



acces\_108.eps

## Adaptateur-rehausseur pour poignée type S

### Utilisation

Rehausse de poignée, permet également de fixer la poignée type S sur les anciens perçages. Cet adaptateur peut aussi être utilisé comme entretoise pour augmenter la distance entre la porte et la poignée.

### Dimensions

Ajouter 12 mm à la profondeur de la poignée.

Couleur	À commander par multiple de	IP <sup>(1)</sup> extérieur	Référence
Noire	1	IP65	1493 0000

(1) IP : indice de protection selon la norme IEC 60529.



acces\_187.eps

## Cône de guidage pour commande extérieure

### Utilisation

Permet de guider l'axe de commande extérieure débrochable dans la poignée.

Cet accessoire permet de rattraper un défaut de centrage de l'axe de commande jusqu'à environ 15 mm.

Conseillé pour les longueurs d'axes supérieures à 320 mm.

Désignation	Référence
Cône de guidage	1429 0000



acces\_260.eps



# SIRCOVER

Inverseurs de sources manuels  
de 125 à 3200 A

## Accessoires (suite)

### Cône pour commande extérieure

#### Utilisation

Longueur standard :

- 200 mm,
- 320 mm,
- 450 mm.

Autres longueurs : veuillez nous consulter.



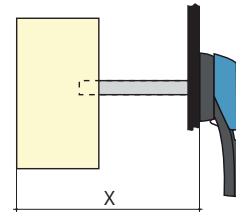
access\_369.eps



access\_144.eps

SIRCOVER I-0-II et I-I+II-II				
Calibre (A)	Taille du boîtier	Longueur (mm)	Côté X (mm)	Référence
125 ... 400	B3 ... B4	200	210 ... 310	1400 1020
125 ... 400	B3 ... B4	320	210 ... 430	1400 1032
500 ... 630	B5	200	280 ... 390	1400 1020
500 ... 630	B5	320	280 ... 510	1400 1032
800 ... 1600	B6 ... B7	200	425 ... 577	1401 1520
800 ... 1600	B6 ... B7	320	425 ... 697	1401 1532
2000 ... 3200	B8	200	653 ... 803	2799 3015
2000 ... 3200	B8	320	653 ... 923	2799 3018
2000 ... 3200	B8	450	653 ... 1053	2799 3019

SIRCOVER Bypass				
Calibre (A)	Taille du boîtier	Longueur (mm)	Côté X (mm)	Référence
125 ... 200	B3	200	320 ... 450	1400 1020
125 ... 200	B3	320	320 ... 570	1400 1032
250 ... 400	B4	200	298 ... 420	1401 1520
250 ... 400	B4	320	298 ... 540	1401 1532
630	B5	200	417 ... 539	1401 1520
630	B5	320	417 ... 659	1401 1532
800 ... 1600	B6 ... B7	200	550 ... 680	2799 3015
800 ... 1600	B6 ... B7	320	550 ... 800	2799 3018
800 ... 1600	B6 ... B7	450	550 ... 930	2799 3019



access\_202\_a\_1\_x\_cat.eps

### Barres de pontage

#### Utilisation

Réalisation d'un point commun amont ou aval entre les positions I et II, en amont ou en aval du SIRCOVER, pour activer, par exemple, la charge à alimenter depuis l'une ou l'autre des sources entrantes (I ou II).

Sur un SIRCOVER Bypass, il faut prévoir le double de barres de pontage (6 pour un dispositif à 3 pôles et 8 pour un dispositif à 4 pôles).

Calibre (A)	Taille du boîtier	Diamètre (mm)	Référence <sup>(1)</sup>
125 ... 200	B3	20 x 2,5	4109 0019
250	B4	25 x 2,5	4109 0025
315 ... 400	B4	32 x 5	4109 0039
500	B5	32 x 5	4109 0050
630	B5	50 x 5	4109 0063
800 ... 1000	B6	50 x 6	4109 0080
1250	B6	60 x 8	4109 0120
1600	B7	90 x 10	4109 0160

(1) SIRCOVER : Pour un dispositif à 3 pôles, commander 3 barres de pontage.  
Pour un dispositif à 4 pôles, en commander 4.  
SIRCOVER Bypass : Pour un dispositif à 3 pôles, commander 6 barres de pontage.  
Pour un dispositif à 4 pôles, en commander 8.

#### SIRCOVER I-0-II et SIRCOVER I-I+II-II

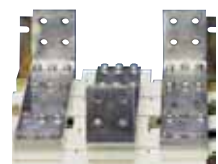


access\_205.eps

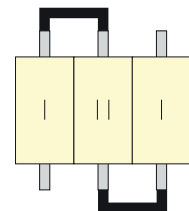
#### SIRCOVER Bypass



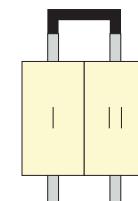
access\_208.eps



access\_041.eps



sw\_068\_a\_1\_x\_cat.eps



sw\_124\_b\_1\_cat.eps

## Pièces de raccordement des barres de cuivre

### Utilisation

Pour les calibres de 2000 à 3200 A.

Permet :

- Raccordement à plat : les entretoises de raccordement assurent la liaison entre les deux bornes d'alimentation du même pôle (Fig. 1).
- Raccordement sur chant : les entretoises de raccordement assurent la liaison entre les deux bornes d'alimentation du même pôle et une borne de raccordement sur le chant de la barre.
- Pontage amont ou aval entre deux pôles (Fig. 3).

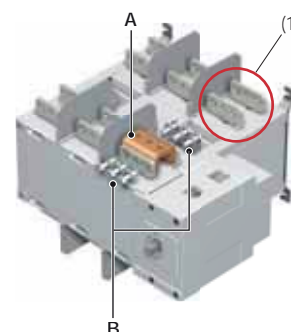
Raccordement : les quantités indiquées dans le tableau ci-dessous font référence au nombre de pièces nécessaires par pôle, amont ou aval.

Pontage : les quantités indiquées font référence au nombre de pièces nécessaires pour terminer le raccordement par pontage simple entre deux pôles.

Le raccordement de la borne de puissance est prêt dès son installation.

Pour le calibre 3200 A, les entretoises de raccordement (pièce A) sont livrées d'origine. Toutefois, la visserie est à commander séparément.

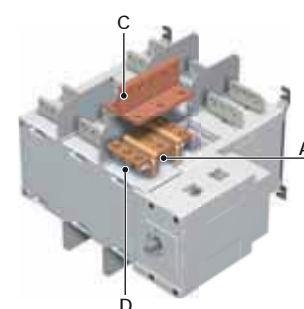
Fig. 1



acces\_457\_a\_1\_x\_cat

(1) Départ monophasé : 1 pôle (amont ou aval) comprend deux bornes d'alimentation, qui doivent être raccordées à l'aide du kit de raccordement en cuivre.

Fig. 2



acces\_457\_a\_1\_x\_cat

	Référence	2000 – 2500 A			3200 A		
		Figure 1	Figure 2	Figure 3	Figure 1	Figure 2	Figure 3
		Raccordement		Pontage de liaison I - II	Raccordement		Pontage de liaison I - II
Plat	Sur chant	Plat	Sur chant				
Entretoise - pièce A	2619 1200	1	1	2 <sup>(2)</sup>	inclus	inclus	inclus
Kit de visserie 35 mm - partie B	2699 1201	1 <sup>(1)</sup>		2 <sup>(2)</sup>	1 <sup>(1)</sup>		2 <sup>(2)</sup>
Kit de visserie 45 mm - partie B	2699 1200	1 <sup>(1)</sup>			1 <sup>(1)</sup>		
T + Kit de visserie - partie C	2629 1200		1	1		1	1
Support + Kit de visserie - partie D	2639 1200		1			1	
Barre + Kit de visserie - partie E	4109 0320			1			1

(1) Choisir la longueur de la visserie en fonction de l'épaisseur des barres à connecter ; si l'épaisseur de la barre est supérieure à 20 mm, utiliser une visserie de 45 mm.

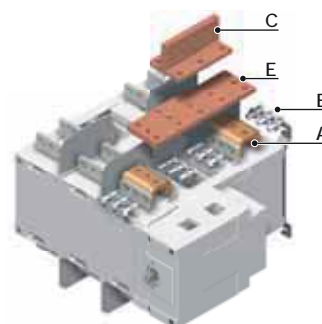
(2) Pour les pontages, 2 pièces sont nécessaires pour créer la liaison entre les deux bornes d'alimentation du même pôle pour les boîtiers I et II.

Les quantités de pièces applicables doivent ensuite être multipliées par le nombre de points de connexion (bornes d'alimentation) afin de définir la quantité totale nécessaire à chaque pièce.

Exemple : pour un SIRCOVER à 4 pôles 2500 A avec une liaison sur chant en amont (Fig. 2) et un pontage en aval (Fig. 3), les quantités suivantes seront requises :

Partie	Quantité sur chant amont	Quantité sur chant aval	Quantité totale
A	8	8	16
B	0	8	8
C	8	4	12
D	8	0	8
E	0	4	4

Fig. 3



acces\_230\_c\_1\_x\_cat

## Contact auxiliaire

### Utilisation

Précoupure et signalisation des positions I et II : 1 à 2 contacts auxiliaires OF dans chaque position.

CA de bas niveau : nous contacter.

### Caractéristiques

### Raccordement au circuit de commande

Par cosse fast-on 6,35 mm.

### Caractéristiques électriques

30 000 opérations.

Calibre (A)	Taille du boîtier	Courant nominal (A)	Courant d'emploi I <sub>e</sub> (A)			
			250 VAC AC-13	400 VAC AC-13	24 VDC DC-13	48 VDC DC-13
125 ... 3200	B3... B8	16	12	8	14	6

### Contact inverseur OF

Calibre (A)	Taille du boîtier	Contact(s)	Référence
125 ... 1600	B3 ... B7	1 <sup>st</sup> / 2 <sup>nd</sup>	4109 0021
2000 ... 3200	B8	1 <sup>st</sup> / 2 <sup>nd</sup>	inclus



svr\_058\_a\_1\_cat.eps



acces\_065.eps

# SIRCOVER

Inverseurs de sources manuels  
de 125 à 3200 A

## Accessoires (suite)

### Cache-bornes

#### Utilisation

Protection contre les contacts directs avec les plages ou les pièces de raccordement.

#### Avantage

Perforations permettant la vérification thermographique à distance sans démontage.

Calibre (A)	Taille du boîtier	Nb pôles	Position	Référence
125 ... 200	B3	3 P	amont / aval / avant (I) / arrière (II)	2694 3014 <sup>(1)(2)</sup>
125 ... 200	B3	4 P	amont / aval / avant (I) / arrière (II)	2694 4014 <sup>(1)(2)</sup>
250 ... 400	B4	3 P	amont / aval / avant (I) / arrière (II)	2694 3021 <sup>(1)(2)</sup>
250 ... 400	B4	4 P	amont / aval / avant (I) / arrière (II)	2694 4021 <sup>(1)(2)</sup>
500 ... 630	B5	3 P	amont / aval / avant (I) / arrière (II)	2694 3051 <sup>(1)(2)</sup>
500 ... 630	B5	4 P	amont / aval / avant (I) / arrière (II)	2694 4051 <sup>(1)(2)</sup>



(1) Pour une protection complète à l'avant et à l'arrière, en amont et en aval, commander 4 x pour un SIRCOVER et 6 x pour un SIRCOVER Bypass ; si le dispositif est équipé de barres de pontage, commander 3 x pour un SIRCOVER et 4 x pour un SIRCOVER Bypass.

(2) Pour la protection amont et aval à l'avant uniquement, commander 2 x pour un SIRCOVER et un SIRCOVER Bypass.

### Écrans de protection de plages

#### Utilisation

Ils assurent la protection additionnelle amont et aval contre les contacts directs avec les plages de l'appareil. Pour une protection amont et aval du produit, commander 1 fois la quantité.

Calibre (A)	Taille du boîtier	Nb pôles	Position	Référence
125 ... 200	B3	3 P	amont / aval	1509 3012
125 ... 200	B3	4 P	amont / aval	1509 4012
250 ... 400	B4	3 P	amont / aval	1509 3025
250 ... 400	B4	4 P	amont / aval	1509 4025
500 ... 630	B5	3 P	amont / aval	1509 3063
500 ... 630	B5	4 P	amont / aval	1509 4063
800 ... 1250	B6	3 P	amont / aval	1509 3080
800 ... 1250	B6	4 P	amont / aval	1509 4080
1600	B7	3 P	amont / aval	1509 3160
1600	B7	4 P	amont / aval	1509 4160
2000 ... 3200	B8	3/4 P	amont / aval	inclus



### Écran de séparation de plages

#### Utilisation

Séparation isolante de sécurité entre les plages, indispensable lors de l'utilisation sous 690 VAC ou en ambiance poussiéreuse.

Calibre (A)	Taille du boîtier	Nb pôles	Référence
125 ... 200	B3	3 P	2998 0033
125 ... 200	B3	4 P	2998 0034
250 ... 400	B4	3 P	2998 0023
250 ... 400	B4	4 P	2998 0024
500 ... 630	B5	3 P	2998 0013
500 ... 630	B5	4 P	2998 0014
800 ... 3200	B6 ... B8	3/4 P	inclus

## Dispositif de condamnation de la manoeuvre

Cadenassage en position I, 0 ou II				
SIRCOVER Calibre (A) / Taille de boîtier	SIRCOVER Bypass Calibre (A) / Taille de boîtier	Commande	Figure	Référence
125 ... 630 / B3 ... B5	125 ... 200 / B3	extérieur	1	1423 2813

Verrouillage par serrure RONIS EL11AP en position 0 (non comprise)				
SIRCOVER Calibre (A) / Taille de boîtier	SIRCOVER Bypass Calibre (A) / Taille de boîtier	Commande	Figure	Référence
125 ... 630 / B3 ... B5	125 ... 200 / B3	directe	2	4109 1006 <sup>(1)</sup>
	250 ... 630 / B4 ... B5	directe	3	nous consulter
800 ... 1600 / B6 ... B7	800 ... 1600 / B6 ... B7	directe	3	4109 1004 <sup>(2)</sup>
2000 ... 3200 / B8		directe	3	4109 2007 <sup>(2)</sup>
125 ... 630 / B3 ... B5	125 ... 630 / B3 ... B5	extérieur	4	1499 7701 <sup>(2)</sup>
2000 ... 3200 / B8	800 ... 1600 / B6 ... B7	extérieur	4	2799 7002 <sup>(2)</sup>

(1) Poignée spécifique incluse.

(2) Ce verrouillage peut être configuré par l'utilisateur dans les 3 positions.

Verrouillage par serrure RONIS EL11AP en position 0 (non comprise)				
SIRCOVER Calibre (A) / Taille de boîtier	SIRCOVER Bypass Calibre (A) / Taille de boîtier	Commande	Figure	Référence
125 ... 630 / B3 ... B5	125 ... 200 / B3	directe	2	4109 1002 <sup>(1)</sup>
	250 ... 630 / B4 ... B5	directe	3	nous consulter
800 ... 1600 / B6 ... B7	800 ... 1600 / B6 ... B7	directe	3	4109 1004 <sup>(2)</sup>
2000 ... 3200 / B8		directe	3	4109 2007 <sup>(2)</sup>
125 ... 630 / B3 ... B5	125 ... 630 / B3 ... B5	extérieur	4	1499 7701 <sup>(2)</sup>
2000 ... 3200	800 ... 1600 / B6 ... B7	extérieur	4	2799 7002 <sup>(2)</sup>

(1) Poignée spécifique incluse.

(2) Ce verrouillage peut être configuré par l'utilisateur dans les 3 positions.

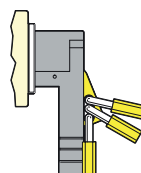
Verrouillage par bobine à manque de tension 230 VAC en position 0 (monté en usine)				
SIRCOVER Calibre (A) / Taille de boîtier	SIRCOVER Bypass Calibre (A) / Taille de boîtier	Commande	Figure	Référence
800 ... 3200 / B6 ... B8	800 ... 1600 / B6 ... B7	directe	3	nous consulter

Verrouillage par serrure CASTELL type K (non comprise)				
SIRCOVER Calibre (A) / Taille de boîtier	SIRCOVER Bypass Calibre (A) / Taille de boîtier	Commande	Figure	Référence
125 ... 1600 / B3 ... B7	125 ... 630 / B3 ... B5	extérieur	4	1499 7702
2000 ... 3200 / B8	800 ... 1600 / B6 ... B7	extérieur	4	2799 7003

### Utilisation

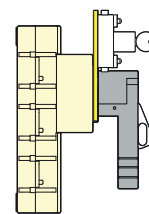
- Cadenassé (cadenas non inclus). Ce dispositif est intégré d'origine dans la poignée de commande directe ou extérieure et permet d'utiliser jusqu'à 3 cadenas.
- Cadenassage :
  - par serrure (non comprise),
  - par bobine à manque de tension.
- Les positions de condamnation sont déterminées en standard ou à configurer par l'utilisateur en coupant des languettes.
- Le cadenasage et le verrouillage peuvent être combinés.

Fig. 1



acces\_061\_a\_1\_x\_cat

Fig. 2



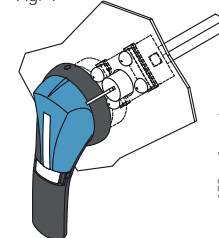
acces\_001\_a\_1\_x\_cat

Fig. 3



acces\_132\_a\_1\_x\_cat

Fig. 4



acces\_158\_a\_1\_x\_cat

## Autres accessoires spécifiques



bc\_03\_04\_01

- Écrans de protection spécifiques (en dimension, ou pour températures ambiantes élevées).
- Accessoires de raccordement.
- CA bas niveau.

## Caractéristiques selon IEC 60947-3 et IEC 60947-6-1

### 125 à 630 A

Courant thermique I <sup>th</sup> à 40°C	125 A	160 A	200 A	250 A	315 A	400 A	500 A	630 A
Taille du boîtier	B3	B3	B3	B4	B4	B4	B5	B5
Tension assignée d'isolement U <sub>i</sub> (V)	800	800	800	1000	1000	1000	1000	1000
Tension assignée de tenue aux chocs U <sub>imp</sub> (kV)	8	8	8	12	12	12	12	12

### Courants assignés d'utilisation I<sub>e</sub> (A) selon IEC 60947-6-1

Tension assignée	Catégorie d'emploi	A/B <sup>(1)</sup>	A/B <sup>(1)</sup>	A/B <sup>(1)</sup>	A/B <sup>(1)</sup>	A/B <sup>(1)</sup>	A/B <sup>(1)</sup>	A/B <sup>(1)</sup>	A/B <sup>(1)</sup>
415 VAC	AC-31 B	125	160	200	250	315	400	500	630
415 VAC	AC-32 B				200	315	400	500	500
415 VAC	AC-33 B				200	200	200	400	400

### Courants assignés d'utilisation I<sub>e</sub> (A) selon IEC 60947-3-1

Tension assignée	Catégorie d'emploi	A/B <sup>(1)</sup>	A/B <sup>(1)</sup>	A/B <sup>(1)</sup>	A/B <sup>(1)</sup>	A/B <sup>(1)</sup>	A/B <sup>(1)</sup>	A/B <sup>(1)</sup>	A/B <sup>(1)</sup>
415 VAC	AC-21 A / AC-21 B	125/125	160/160	200/200	250/250	315/315	400/400	500/500	630/630
415 VAC	AC-22 A / AC-22 B	125/125	160/160	200/200	250/250	315/315	400/400	500/500	630/630
415 VAC	AC-23 A / AC-23 B	125/125	160/160	200/200	200/200	315/315	400/400	500/500	500/630
500 VAC	AC-21 A / AC-21 B	125/125	160/160	200/200	250/250	315/315	400/400	500/500	630/630
500 VAC	AC-22 A / AC-22 B	125/125	160/160	200/200	200/250	200/315	200/400	500/500	500/500
500 VAC	AC-23 A / AC-23 B	80/80	80/80	80/80	200/200	200/200	200/200	400/400	400/400
690 VAC <sup>(3)</sup>	AC-21 A / AC-21 B	125/125	160/160	200/200	200/200	200/200	200/200	500/500	500/500
690 VAC <sup>(3)</sup>	AC-22 A / AC-22 B	125/125	125/125	125/125	160/160	160/160	160/160	400/400	400/400
690 VAC <sup>(3)</sup>	AC-23 A / AC-23 B	63/80	63/80	63/80	125/125	125/125	125/125	400/400	400/400
220 VDC	DC-21 A / DC-21 B	125/125	160/160	200/200	250/250	250/250	250/250	500/500	630/630
220 VDC	DC-22 A / DC-22 B	125/125	160/160	200/200	250/250	250/250	250/250	500/500	630/630
220 VDC	DC-23 A / DC-23 B	125/125	125/125	125/125	200/200	200/200	200/200	500/500	630/630
440 VDC <sup>(2)</sup>	DC-21 A / DC-21 B	125/125	125/125	125/125	200/200	200/200	200/200	500/500	630/630
440 VDC <sup>(2)</sup>	DC-22 A / DC-22 B	125/125	125/125	125/125	200/200	200/200	200/200	500/500	630/630
440 VDC <sup>(2)</sup>	DC-23 A / DC-23 B	125/125	125/125	125/125	200/200	200/200	200/200	500/500	630/630

### Puissance moteur en AC-23 (kW)<sup>(4)</sup>

À 415 VAC sans CA de préoccupation	58/58	75/75	100/100	100/100	145/145	190/190	235/235	235/280
À 690 VAC sans CA de préoccupation	50/62	50/62	50/62	90/90	90/90	90/90	310/310	310/310

### Puissance réactive (kvar)<sup>(4)</sup>

À 415 VAC (kvar)	60/60	75/75	100/100	125/125	150/150	200/200	250/250	250/300
------------------	-------	-------	---------	---------	---------	---------	---------	---------

### Tenue au court-circuit avec protection par fusible selon IEC 60947-3 (perspective kA rms)

Perspective de courant de court-circuit avec fusibles gG DIN à 415 VAC (kA rms)	100	100	50	50	50	50	50	50
Perspective de courant de court-circuit avec fusibles gG DIN à 690 VAC (kA rms)				50	50	50	50	50
Calibre du fusible associé (A)	125	160	200	250	315	400	500	630

### Tenue au court-circuit sans protection selon IEC 60947-3

Courant assigné de courte durée admissible 0,3s I <sub>cw</sub> à 415 VAC (kA rms)	12	12	12	15 <sup>5</sup>	15 <sup>5</sup>	15 <sup>5</sup>	17 <sup>5</sup>	17 <sup>5</sup>
Courant assigné de courte durée admissible 1s I <sub>cw</sub> à 415 VAC (kA rms)	7	7	7	8 <sup>5</sup>	8 <sup>5</sup>	8 <sup>5</sup>	11 <sup>5</sup>	10 <sup>5</sup>
Courant crête assigné admissible à 415 VAC (crête kA)	20	20	20	30	30	30	45	45

### Tenue au court-circuit sans protection selon IEC 60947-6

Courant assigné de courte durée admissible 30 ms I <sub>cw</sub> à 415 VAC (kA rms)	10	10	10	10	10	10		
Courant assigné de courte durée admissible 60 ms I <sub>cw</sub> à 415 VAC (kA rms)							10	12,6

### Raccordement

Section minimum Cu du câble selon IEC 60947-1 (mm <sup>2</sup> )	35	35	50	95	120	185	2 x 95	2 x 120
Section conseillée barre Cu (mm <sup>2</sup> )							2 x 32 x 5	2 x 40 x 5
Section maximale câble Cu (mm <sup>2</sup> )	50	95	120	150	240	240	2 x 185	2 x 300
Largeur maximale barre Cu (mm)	25	25	25	32	32	32	50	50
Couple de serrage Min./max. (Nm)	9/13	9/13	9/13	20/26	20/26	20/26	20/26	20/26

### Caractéristiques mécaniques

Durabilité (nombre de cycles de manœuvres)	10 000	10 000	10 000	8 000	8 000	8 000	5 000	5 000
Masse en 3 pôles (kg)	2,9	2,9	2,9	3,8	3,9	3,9	8,6	9,1
Masse en 4 pôles (kg)	4,1	4,1	4,1	4,6	4,9	4,9	10,4	11,1

(1) Catégorie avec indice A = manœuvres fréquentes /

Catégorie avec indice B = manœuvres non fréquentes.

(2) Appareil 3 pôles avec 2 pôles "+" en série et 1 pôle "-".

Appareil 4 pôles avec 2 pôles en série par polarité.

(3) Des barrières interphase doivent être installées sur les produits.

(4) La valeur de puissance est donnée à titre indicatif, ces valeurs diffèrent d'un fabricant à l'autre.

(5) Valeurs données à 690 VAC.

## 800 à 3200 A

Courant thermique I <sup>th</sup> à 40°C	800 A	1000 A	1250 A	1600 A	2000 A	2500 A	3200 A
Taille du boîtier	B6	B6	B6	B7	B8	B8	B8
Tension assignée d'isolement U <sub>i</sub> (V)	1000	1000	1000	1000	1000	1000	1000
Tension assignée de tenue aux chocs U <sub>imp</sub> (kV)	12	12	12	12	12	12	12

### Courants assignés d'utilisation I<sub>e</sub> (A) selon IEC 60947-6-1

Tension assignée	Catégorie d'emploi	A/B <sup>(1)</sup>	A/B <sup>(1)</sup>	A/B <sup>(1)</sup>	A/B <sup>(1)</sup>	A/B <sup>(1)</sup>	A/B <sup>(1)</sup>	A/B <sup>(1)</sup>
415 VAC	AC-31 B	800	1000	1250	1600	2000	2500	3200
415 VAC	AC-32 B	800	1000	1250	1250	2000	2000	2000
415 VAC	AC-33 B	800	1000	1000	1000	1250	1250	1250

### Courants assignés d'utilisation I<sub>e</sub> (A) selon IEC 60947-3-1

Tension assignée	Catégorie d'emploi	A/B <sup>(1)</sup>	A/B <sup>(1)</sup>	A/B <sup>(1)</sup>	A/B <sup>(1)</sup>	A/B <sup>(1)</sup>	A/B <sup>(1)</sup>	A/B <sup>(1)</sup>
415 VAC	AC-21 A / AC-21 B	800/800	1000/1000	1250/1250	1600/1600	-/2000	-/2500	-/3200
415 VAC	AC-22 A / AC-22 B	800/800	1000/1000	1250/1250	1600/1600	-/2000	-/2500	-/3200
415 VAC	AC-23 A / AC-23 B	800/800	1000/1000	1250/1250	1250/1250	-/1600	-/1600	-/1600
500 VAC	AC-21 A / AC-21 B	800/800	1000/1000	1250/1250	1600/1600	-/2000	-/2000	-/2000
500 VAC	AC-22 A / AC-22 B	630/630	800/800	1000/1000	1600/1600			
500 VAC	AC-23 A / AC-23 B	630/630	630/630	800/800	1000/1000			
690 VAC <sup>(3)</sup>	AC-21 A / AC-21 B	800/800	1000/1000	1250/1250	1600/1600	-/2000	-/2000	-/2000
690 VAC <sup>(3)</sup>	AC-22 A / AC-22 B	630/630	800/800	1000/1000	1000/1000			
690 VAC <sup>(3)</sup>	AC-23 A / AC-23 B	630/630	630/630	800/800	800/800			
220 VDC	DC-21 A / DC-21 B	800/800	1000/1000	1250/1250	1250/1250			
220 VDC	DC-22 A / DC-22 B	800/800	1000/1000	1250/1250	1250/1250			
220 VDC	DC-23 A / DC-23 B	800/800	1000/1000	1250/1250	1250/1250			
440 VDC <sup>(2)</sup>	DC-21 A / DC-21 B	800/800	1000/1000	1250/1250	1250/1250			
440 VDC <sup>(2)</sup>	DC-22 A / DC-22 B	800/800	1000/1000	1250/1250	1250/1250			
440 VDC <sup>(2)</sup>	DC-23 A / DC-23 B	800/800	1000/1000	1250/1250	1250/1250			

### Puissance moteur en AC-23 (kW)<sup>(4)</sup>

À 415 VAC sans CA de précoupure	375/375	450/450	560/560	560/560	-/710	-/710	-/710
À 690 VAC sans CA de précoupure	475/475	475/475	620/620	620/620			

### Puissance réactive (kvar)<sup>(4)</sup>

À 415 VAC (kvar)	400/400	500/500	650/650	650/650	-/850	-/850	-/850
------------------	---------	---------	---------	---------	-------	-------	-------

### Tenue au court-circuit avec protection par fusible selon IEC 60947-3 (perspective kA rms)

Perspective de courant de court-circuit avec fusibles gG DIN à 415 VAC (kA rms)	50	50	100	100			
Perspective de courant de court-circuit avec fusibles gG DIN à 690 VAC (kA rms)	50	50	50				
Calibre du fusible associé (A)	800	1000	1250	2x800			

### Tenue au court-circuit sans protection selon IEC 60947-3

Courant assigné de courte durée admissible 0,3s I <sub>cw</sub> à 415 VAC (kA rms)	64	64	64	78	78	78	78
Courant assigné de courte durée admissible 1s I <sub>cw</sub> à 415 VAC (kA rms)	35	35	35	50	50	50	50
Courant crête assigné admissible à 415 VAC (crête kA)	55	55	80	110	120	120	120

### Tenue au court-circuit sans protection selon IEC 60947-6

Courant assigné de courte durée admissible 30 ms I <sub>cw</sub> à 415 VAC (kA rms)							
Courant assigné de courte durée admissible 60 ms I <sub>cw</sub> à 415 VAC (kA rms)	20	20	25	32	50	50	50

### Raccordement

Section minimum Cu du câble selon IEC 60947-1 (mm <sup>2</sup> )	2 x 185						
Section conseillée barre Cu (mm <sup>2</sup> )	2 x 50 x 5	2 x 63 x 5	2 x 60 x 7	2 x 100 x 5	3 x 100 x 5	2 x 100 x 10	3 x 10 x 100
Section maximale câble Cu (mm <sup>2</sup> )	4 x 185	4 x 185	4 x 185	6 x 185			
Largeur maximale barre Cu (mm)	63	63	63	100	100	100	100
Couple de serrage Min./max. (Nm)	20/26	20/26	20/26	40/45	40/45	40/45	40/45

### Caractéristiques mécaniques

Durabilité (nombre de cycles de manœuvres)	4 000	4 000	4 000	3 000	3 000	3 000	3 000
Masse en 3 pôles (kg)	20,5	21,0	21,6	25,7	42,0	42,0	52,3
Masse en 4 pôles (kg)	24,8	25,6	26,2	32,0	52,9	52,9	66,6

(1) Catégorie avec indice A = manœuvres fréquentes /  
Catégorie avec indice B = manœuvres non fréquentes.  
(2) Appareil 3 pôles avec 2 pôles "+" en série et 1 pôle "-".  
Appareil 4 pôles avec 2 pôles en série par polarité.

(3) Des barrières interphase doivent être installées sur les produits.  
(4) La valeur de puissance est donnée à titre indicatif, ces valeurs diffèrent d'un fabricant à l'autre.  
(5) Valeurs données à 690 VAC.

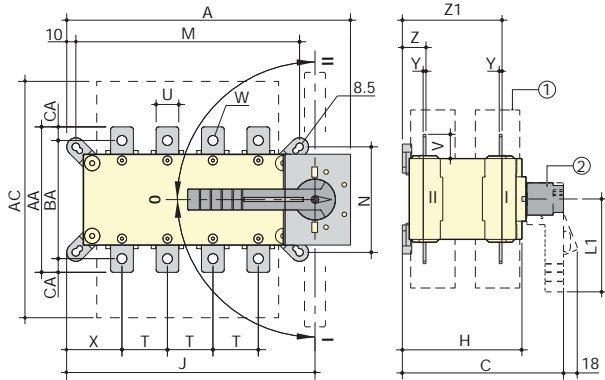
# SIRCOVER

Inverseurs de sources manuels  
de 125 à 3200 A

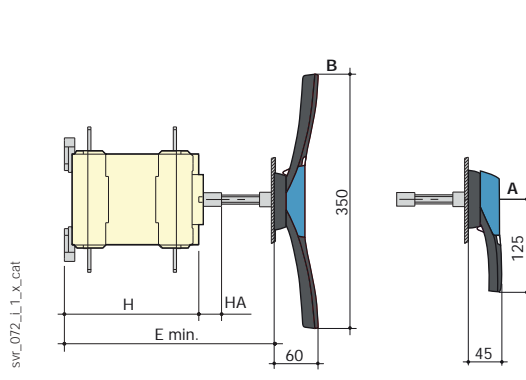
## Dimensions

### SIRCOVER 125 à 1600 A / B3 à B7

#### Commande frontale directe



#### Commande frontale extérieure



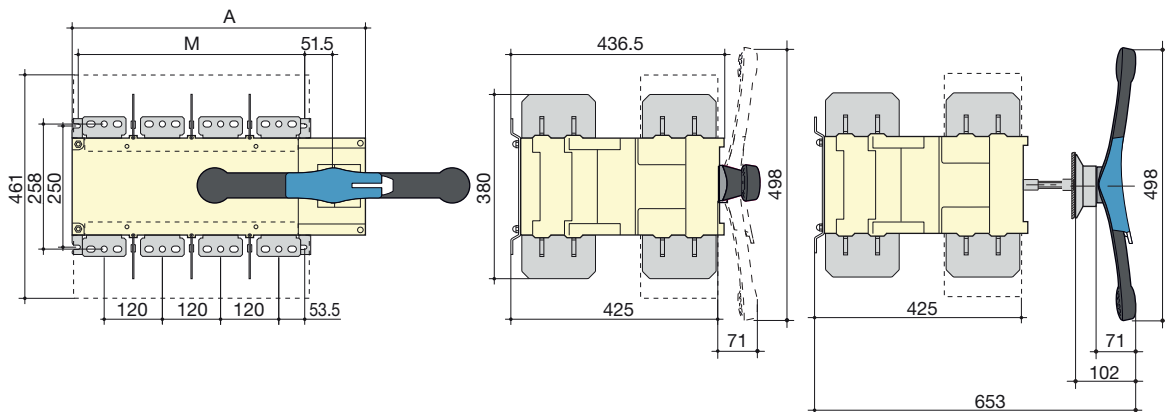
- A. Poignée type S2 pour commande extérieure : De 125 à 630 A  
B. Poignée type S4 pour commande extérieure : De 800 à 1600 A

1. Cache-bornes  
2. Poignée pour commande directe :  
- 125 à 630 A : L1 = 140 mm,  
- 800 à 1600 A : L1 = 210 mm.

Calibre (A) / Taille du boîtier	Dimensions hors tout				Cache-bornes CA	Boîtier				Fixations				Raccordement										
	A 3p.	A 4p.	C	E min		H	HA	J 3p.	J 4p.	M 3p.	M 4p.	N	T	U	V	I	X 3p.	X 4p.	O	Z	Z1	AA	BA	CA
125 / B3	221	251	218	208 ... 436	235	148	25	182	212	156	186	101	36	20	25	8,5	56	50	3,5	28	124	135	115	10
160 / B3	221	251	218	208 ... 436	235	148	25	182	212	156	186	101	36	20	25	8,5	56	50	3,5	28	124	135	115	10
200 / B3	221	251	218	208 ... 436	235	148	25	182	212	156	186	101	36	20	25	8,5	56	50	3,5	28	124	135	115	10
250 / B4	262	312	218	208 ... 436	280	148	25	223	273	196	246	116	50	25	30	11	61	61	3,5	30	124	160	130	15
315 / B4	262	312	218	208 ... 436	280	148	25	223	273	196	246	116	50	35	35	11	61	61	3,5	30	124	170	140	15
400 / B4	262	312	218	208 ... 436	280	148	25	223	273	196	246	116	50	35	35	11	61	61	3,5	30	124	170	140	15
500 / B5	319	379	295	285 ... 513	401	225	25	272	332	246	306	176	65	32	37	13	70,5	65,5	5	43	180	235	205	15
630 / B5	319	379	295	285 ... 513	400	225	25	272	332	246	306	176	65	45	50	13	70,5	65,5	5	43	180	260	220	20
800 / B6	386	466	375	425 ... 577	459	298	29	306,5	386,5	255	336	250	80	50	60,5	15	48	48	7	66,5	253,5	321		26,5
1000 / B6	386	466	375	425 ... 577	459	298	29	306,5	386,5	255	336	250	80	50	60,5	15	48	48	7	66,5	253,5	321		26,5
1250 / B6	386	466	375	425 ... 577	459	298	29	306,5	386,5	255	336	250	80	60	65	16x11	48	48	7	66,5	255,5	330		29,5
1600/B7	478	598	375	425 ... 577	461	298	29	388,5	518,5	347	467	250	120	90	43,5	12,5x5	54	54	8	66,5	255,5	288		15

### SIRCOVER 2000 à 3200 A / B8

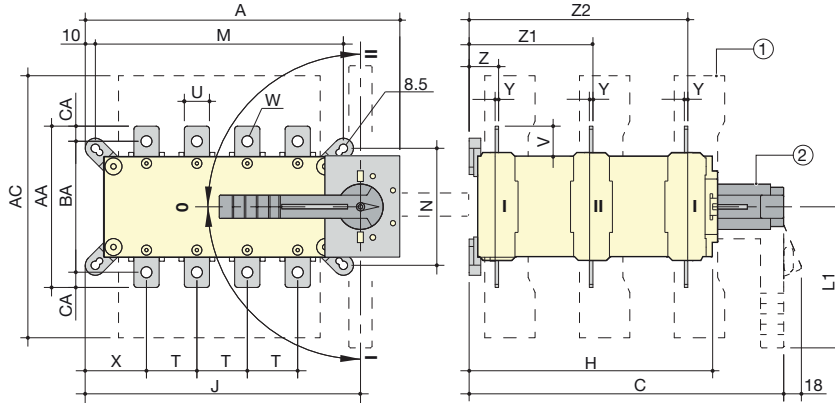
#### Commande frontale directe



Calibre (A) / Taille de boîtier	Dimensions hors tout		Fixations	
	A 3p.	A 4p.	M 3p.	M 4p.
2000 ... 3200 / B8	478	598	347	467

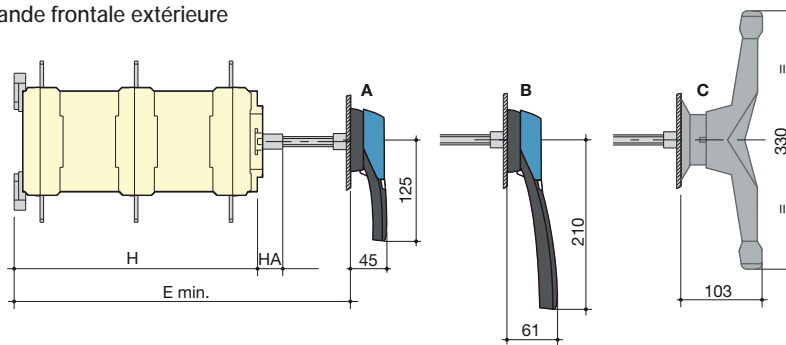
**SIRCOVER Bypass 125 à 1600 A / B3 à B7**

**Commande frontale directe**



**Commande frontale extérieure**

svr\_070\_L\_1\_x\_cat



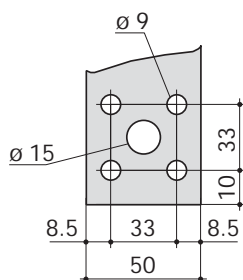
- A. Poignée type S2 pour commande extérieure :  
De 125 à 200 A
- A. Poignée type S3 pour commande extérieure :  
De 250 à 630 A
- C. Poignée double bras extérieure :  
De 800 à 1600 A

- 1. Cache-bornes
- 2. Poignée pour commande directe :  
- 125 à 200 A : L1 = 140 mm,  
- 250 à 630 A : L1 = 210 mm,  
- 800 à 1600 A : L1 = diamètre 330 mm.

Calibre (A) / Taille du boîtier	Dimensions hors tout				Cache-bornes	Boîtier				Fixations				Raccordement											
	A 3+6p.	A 4+8p.	C	E min		CA	H	HA	J 3+6p.	J 4+8p.	M 3+6p.	M 4+8p.	N	T	U	V	I	X 3+6p.	X 4+8p.	O	Z	Z1	Z2	AA	BA
125 / B3	221	251	313	320	235	243	25	182	212	156	186	101	36	20	25	8,5	56	50	3,5	28	124	219	135	115	10
160 / B3	221	251	313	320	235	243	25	182	212	156	186	101	36	20	25	8,5	56	50	3,5	28	124	219	135	115	10
200 / B3	221	251	313	320	235	243	25	182	212	156	186	101	36	20	25	8,5	56	50	3,5	28	124	219	135	115	10
250 / B4	262	312	313	298	280	243	25	223	273	196	246	116	50	25	30	11	61	61	3,5	30	124	219	160	130	10
400 / B4	262	312	313	298	280	243	25	223	273	196	246	116	50	35	35	11	61	61	3,5	30	124	219	170	140	15
630 / B5	319	379	432	417	400	362	25	272	332	246	306	176	65	45	50	13	70,5	65,5	5	43	180	317	260	220	20
800 / B6	386	466	560	550	459	479	29	306,5	386,5	255	335	250	80	50	60,5	15	48	48	7	66,5	253,5	439,5	321		26,5
1250 / B6	386	466	560	550	459	479	29	306,5	386,5	255	335	250	80	60	65	16x11	48	48	7	66,5	253,5	439,5	320		29,25
1600/B7	478	598	560	550	461	479	29	388,5	518,5	347	467	250	120	90	43,5	12,5x5	54	54	8	66,5	253,5	439,5	288		15

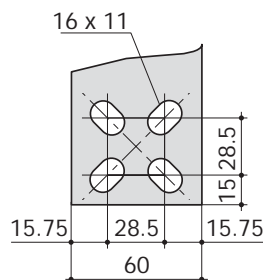
**Plages de raccordement**

SIRCOVER et SIRCOVER Bypass  
800 A / B6



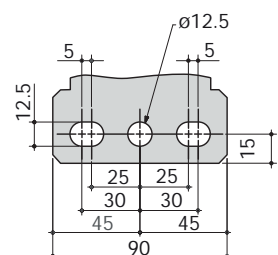
svr\_077\_a\_1\_x\_cat

SIRCOVER et SIRCOVER Bypass  
1250 A / B6



svr\_078\_b\_1\_x\_cat

SIRCOVER 1600 à 3200 A / B7 à B8  
SIRCOVER Bypass 1600 A / B7



svr\_098\_a\_1\_x\_cat



# SIRCOVER

Inverseurs de sources manuels  
de 125 à 3200 A

## Dimensions pour les poignées extérieures

### SIRCOVER 125 à 630 A / B3 à B5

Type de poignée	Commande frontale Sens de manœuvre	Perçage de porte	
<b>Type S2</b> 	<b>0</b> ou <b>I+II</b> 		

(1) Ø31 à Ø37 : fixation par vis arrière,  
Ø37 : fixation clip par l'avant.

poign\_030\_a\_1\_fr\_cat

### SIRCOVER 800 à 1600 A / B6 à B7

Type de poignée	Commande frontale Sens de manœuvre	Perçage de porte	
<b>Type S4</b> 	<b>0</b> ou <b>I+II</b> 		

(1) Ø31 à Ø37 : fixation par vis arrière,  
Ø37 : fixation clip par l'avant.  
(2) Ø6 à Ø7 : fixation clip

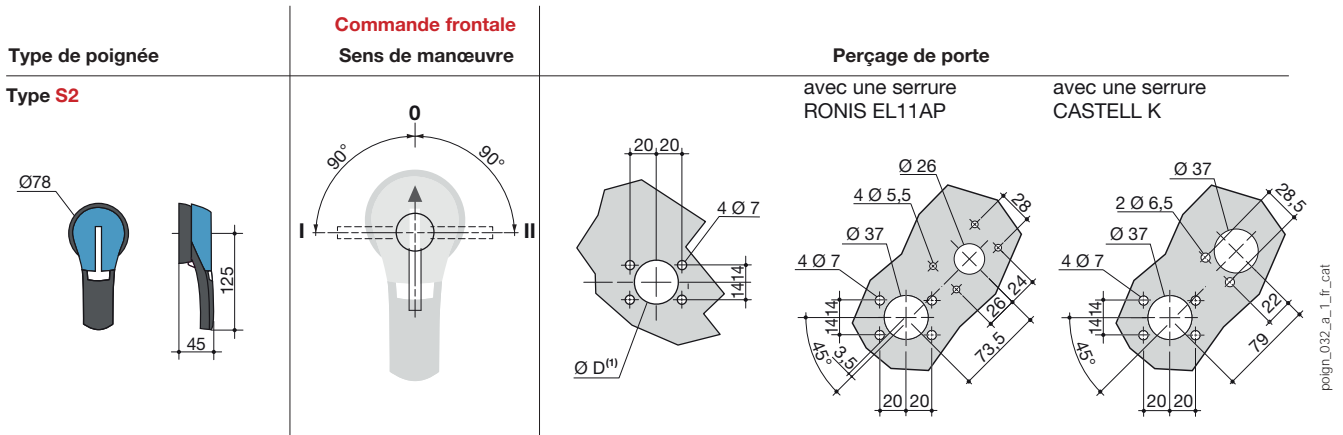
poign\_031\_a\_1\_fr\_cat

### SIRCOVER 2000 à 3200 A / B8

Type de poignée	Commande frontale Sens de manœuvre	Perçage de porte	
<b>Type S5</b> et plastron V 			

poign\_023\_a\_1\_fr\_cat

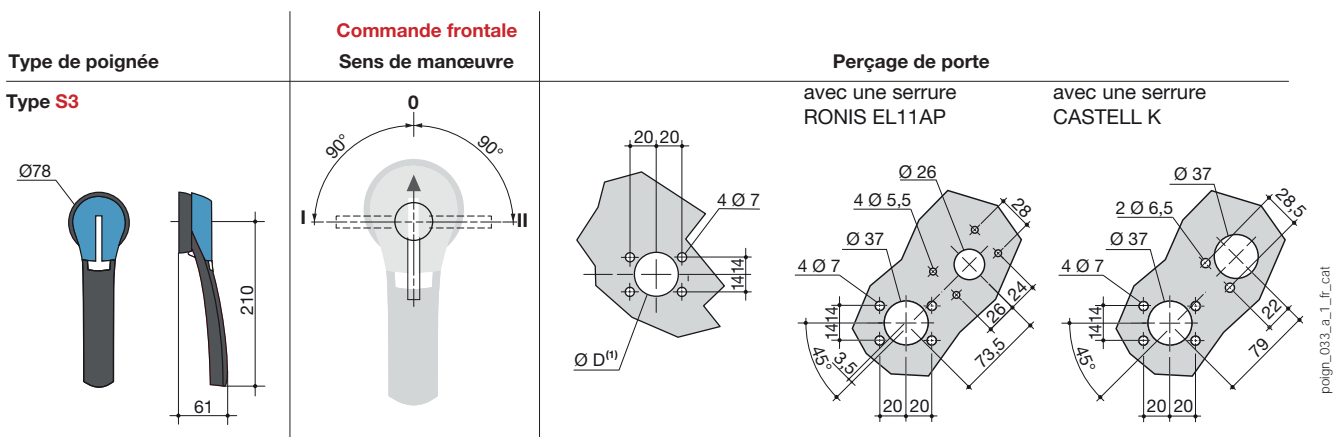
SIRCOVER Bypass 125 à 200 A / B3



(1) Ø31 à Ø37 : fixation par vis arrière,  
Ø37 : fixation clip par l'avant.

poign\_032\_a\_1\_fr\_cat

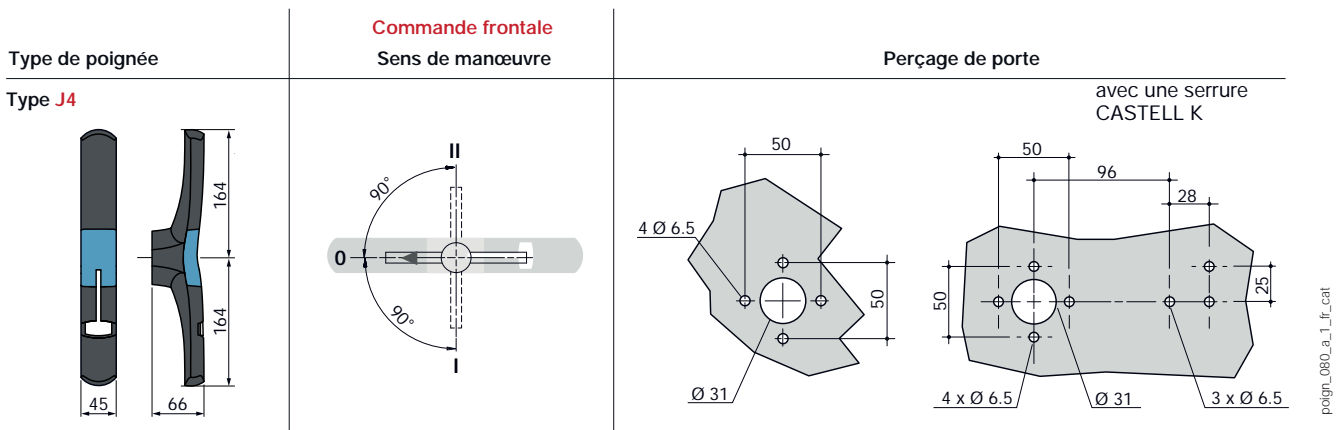
SIRCOVER Bypass 250 à 630 A / B4 à B5



(1) Ø31 à Ø37 : fixation par vis arrière,  
Ø37 : fixation clip par l'avant.

poign\_033\_a\_1\_fr\_cat

SIRCOVER Bypass 800 à 1600 A / B6 à B7



poign\_080\_a\_1\_fr\_cat