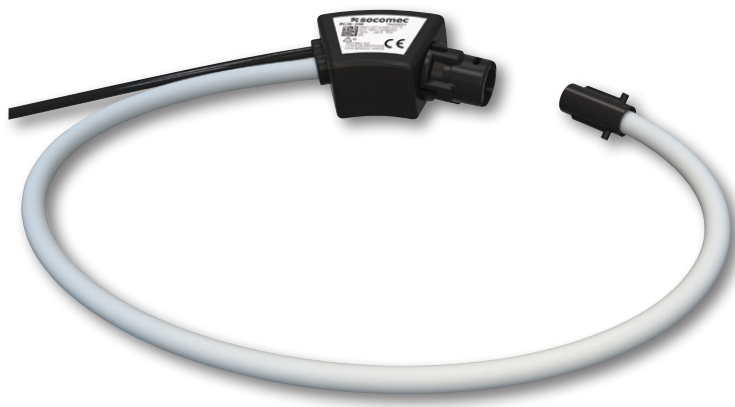


# Capteurs **RGW**

Capteurs de courant flexibles pour l'intégrateur RAC-1A  
de 100 à 5000 A



rac\_003.eps

## Fonction

Les **capteurs de courants flexibles RGW** \* mesurent les courants de charges et sont particulièrement adaptés à des installations existantes. Les capteurs RGW disposent d'une gamme de mesure élargie allant jusqu'à 5000 A ainsi que de 6 diamètres d'ouverture pour avoir une solution de mesure la plus adaptée au besoin. Il est possible de transmettre le signal de mesure aux compteurs et aux centrales de mesure disposant d'entrée(s) 1 A.

*\*compatible uniquement avec l'ajout de l'intégrateur RAC-1A*

## Avantages

### Excellente précision

De par sa technologie, la gamme de capteurs de courant flexible RGW possède une excellente linéarité en réduisant l'erreur de positionnement à 1%.

### Verrouillage sécurisé

Le système de verrouillage empêche l'ouverture de la boucle et garantit le fonctionnement et la précision du capteur même dans un environnement difficile.

### Installation

La gamme de capteurs de courant flexibles RGW est spécialement conçue pour des installations existantes avec des contraintes d'intégration fortes ou avec des courants de forte intensité.

## Caractéristiques générales

Associés aux DIRIS A-30, A-41, A-60, Q800, COUNTIS E4x, COSYS et ATyS C65.

## La solution pour

- > Infrastructure & Transport
- > Industrie
- > Bâtiment



## Les points forts

- > Excellente précision
- > Verrouillage sécurisé
- > Installation

## Conformité aux normes

- > IEC 60529



- > IEC 61869-10



- > UKCA

## Produits associés



RAC-1A

## Compatible avec

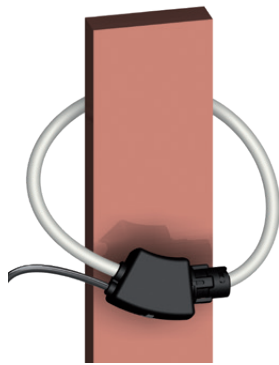
- > COUNTIS
- > DIRIS
- > COSYS

## Montage

Montage sur câble

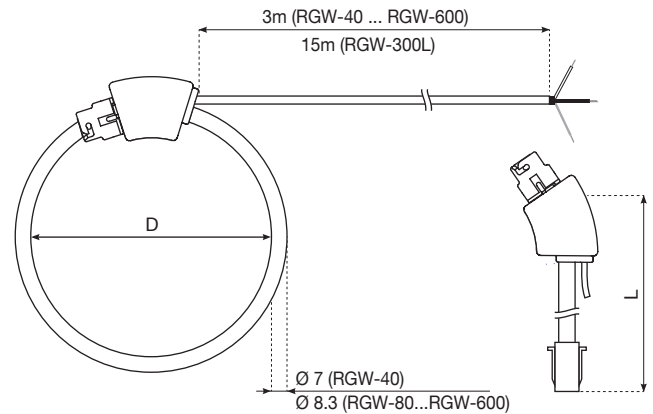


Montage sur barre



## Dimensions (mm)

RGW-40 et RGW-80 jusqu'à RGW-600



## Caractéristiques

Modèle	RGW-40	RGW-80	RGW-120	RGW-200	RGW-300	RGW-600	RGW-300L
D=Ø boucle (mm)	40	80	120	200	300	600	300
L=Longueur boucle (mm)	126	251	377	628	942	1885	942
Masse (g)	114	130	142	162	193	274	350
Longueur de câble de sortie (m)				3			15
Plage de courant nominal (A)				100...5000			
Plage réelle couverte (A)				5...6000			
Tension max				1000V (Ph/Ph) / 600V (Ph/N)			
Tension de tenue assignée				3,6 kV			
Classe de précision				Classe 1			
Fréquence				50/60 Hz			
Catégorie de mesure				1000 V CAT III, 600 V CAT IV			
Indice de protection	IP68		IP67				
Température de fonctionnement	-40...+75°C		-30...+80°C				
Température de stockage	-40...+90°C		-40...+80°C				
Humidité relative				95 % HR sans condensation			
Altitude				< 2000 m			
Raccordement				3 fils			

## Références

Modèle	Plage courant nominal (A) *	Plage réelle couverte (A)	D = Ø boucle (mm)	L = Longueur boucle (mm)	Référence
RGW-40	100...5000	5...6000	40	126	194S 0004
RGW-80			80	251	194S 0008
RGW-120			120	377	194S 0012
RGW-200			200	628	194S 0020
RGW-300			300	942	194S 0030
RGW-600			600	1885	194S 0060
RGW-300L			300	942	194S 0031

\* réglage du courant nominal avec le RAC-1A associé