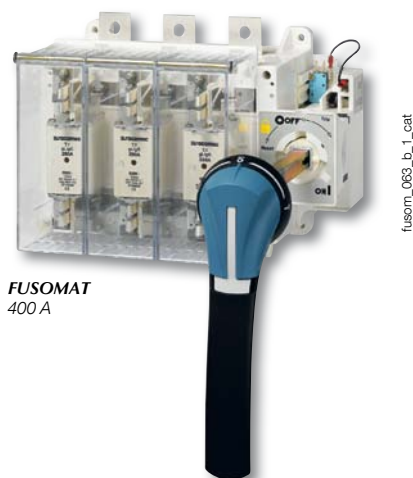


FUSOMAT

Interrupteurs-sectionneurs fusibles à déclenchement et coupure visible pour fusibles industriels jusqu'à 1250 A



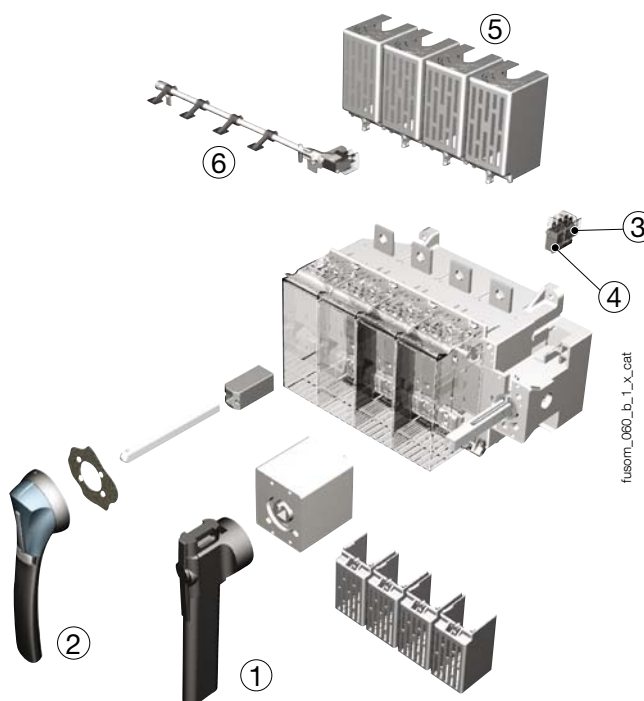
Fonction

Les **FUSOMAT** sont des interrupteurs-sectionneurs-fusibles tri ou tétrapolaires à commande manuelle qui peuvent être déclenchés à distance. Ils assurent la manœuvre en charge, le sectionnement de sécurité et la protection contre les surcharges et les courts-circuits de tout circuit électrique basse tension. Ils peuvent assurer l'ouverture automatique du circuit en association avec :

- détecteur fusion fusible,
- relais thermique,
- relais différentiel DIRIS,
- autres dispositifs de protection.

Vue de principe (pour de plus amples détails, veuillez consulter la notice de montage livrée avec chaque appareil).

1. Commande frontale directe.
2. Commande frontale extérieure.
3. CA OF de position.
4. CA OF asservissement de bobine à émission d'origine.
5. Cache-bornes.
6. Dispositif de signalisation fusion fusible.



Calibre (A)	Nb pôles	Commande frontale		Commande latérale	
		Référence NFC/DIN	Référence BS88	Référence NFC/DIN	Référence BS88
250 ... 1250	3 P	3650 3***	3660 3***	3655 3***	3665 3***
	4 P	3650 4***	3660 4***	3655 4***	3665 4***

** - correspond à deux caractères d'une référence, en fonction du calibre de l'inverseur

Caractéristiques selon CEI 60947-3

25 à 1250 A

Courant thermique I_{th} (40°C)	250 A	400 A	630 A	800 A	1250 A
Taille fusible NFC/DIN	1	2	3	4	4
Tension assignée d'isolement U_i (V)	1000	1000	1000	1000	1000
Tension assignée de tenue aux chocs U_{imp} (kV)	12	12	12	12	12
Courants assignés d'emploi I_e (A)					
Tension assignée	Catégorie d'emploi	A/B ⁽¹⁾	A/B ⁽¹⁾	A/B ⁽¹⁾	A/B ⁽¹⁾
400 VAC	AC-21 A / AC-21 B	250/250	400/400	630/630	800/800
400 VAC	AC-22 A / AC-22 B	250/250	400/400	630/630	800/800
400 VAC	AC-23 A / AC-23 B	250/250	400/400	630/630	800/800
690 VAC ⁽²⁾	AC-21 A / AC-21 B	200/200	315/400	500/630	800/800
690 VAC ⁽²⁾	AC-22 A / AC-22 B	200/200	315/400	500/630	800/800
690 VAC ⁽²⁾	AC-23 A / AC-23 B	200/200	250/315	315/400	630/630
220 VDC	DC-21 A / DC-21 B	200/200	315/315	400/630	800/800
220 VDC	DC-22 A / DC-22 B	200/200	315/315	315/630	800/800
220 VDC	DC-23 A / DC-23 B	200/200	200/315	400/630	800/800
440 VDC	DC-21 A / DC-21 B	200/200	315/315	400/630 ⁽³⁾	800/800 ⁽⁴⁾
440 VDC	DC-22 A / DC-22 B	200/200	315/315 ⁽³⁾	315/630 ⁽³⁾	800/800 ⁽⁴⁾
440 VDC	DC-23 A / DC-23 B	200/200	200/315 ⁽³⁾	400/630 ⁽³⁾	800/800 ⁽⁴⁾
Puissance moteur en AC-23 (kW)					
À 400 VAC sans CA de pré coupure (kW) ⁽¹⁾⁽⁵⁾	132/132	220/220	355/355	450/450	560/560
À 690 VAC sans CA de pré coupure (kW) ⁽¹⁾⁽⁵⁾	185/185	220/295	295/400	400/400	600/600
Puissance réactive (kvar)					
À 400 VAC (kvar) ⁽⁵⁾	115	185	290	365	575
Courant assigné de court-circuit conditionnel avec fusible					
Courant de court-circuit présumé (kA eff.) ⁽⁶⁾	80/100	80/100	80/100	80/100	80/100
Calibre du fusible associé (A) ⁽⁶⁾	250	400	630	800	1250
Capacité de court-circuit					
Tenue dynamique en Icc (kA crête) ⁽⁶⁾	30	45	60	80	80
Raccordement					
Section racc. mini	95	185	2 x 150		
Section minimale barre Cu (mm ²)			2 x 30 x 5	2 x 60 x 5	2 x 60 x 5
Section maximale barre Cu (mm ²)	240	240	2 x 300	4 x 185	4 x 185
Largeur maximale barre Cu (mm)	40	40	50	100	100
Couple de serrage mini (Nm)	20	20	40		20
Caractéristiques mécaniques					
Durabilité (nombre de cycles de manœuvres)	8000	8000	5000	5000	5000
Poids de l'appareil 3 P (kg)	7	8	16	28	28
Poids de l'appareil 4 P (kg)	8,5	9,5	19	33	33

(1) Catégorie avec indice A = manœuvres fréquentes / Catégorie avec indice B = manœuvres non fréquentes.

(2) Avec cache-bornes ou écran de séparation de plages.

(3) Les pôles ne peuvent pas être juxtaposés.

(4) Appareil 4 pôles avec 2 pôles en série par polarité.

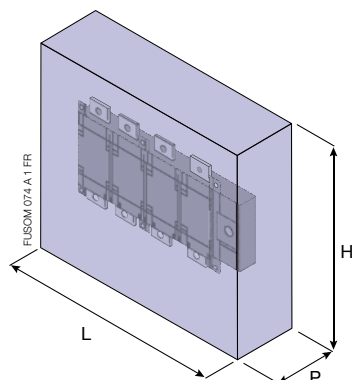
(5) La valeur de puissance est donnée à titre indicatif, les valeurs de courant varient d'un constructeur à l'autre.

(6) Pour tension opératoire nominale $U_n = 400$ VAC.

FUSOMAT

Interrupteurs-sectionneurs fusibles à déclenchement et coupure visible
pour fusibles industriels jusqu'à 1250 A

Données d'intégration du produit conformes à la norme CEI/EN 61439-1



Liste des modèles auxquels les données s'appliquent :

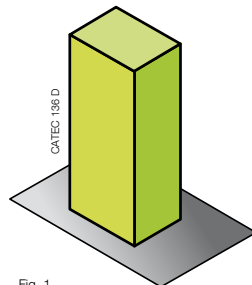


Fig. 1
Coffret

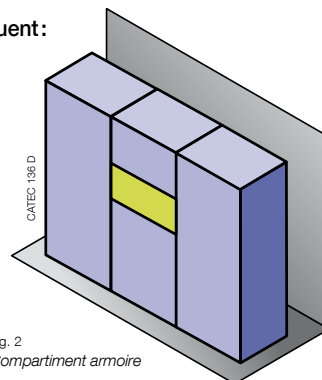


Fig. 2
Compartment armoire

Dimensions de l'unité fonctionnelle			Montage		Type fusible	Courant assigné d'emploi, I _e (A)				
H (mm)	L (mm)	P (mm)	Coffret	Orientation	NFC/DIN	250 A	400 A	630 A	800 A	1250 A
					BS88	B1/B2/B3	B1/B2/B3/B4	C1/C2	C1/C2/C3	D1
350	500	300	Fig. 1	V ⁽¹⁾		200	320			
			Fig. 2	V/H ⁽¹⁾		-/170	315/300			
400	450	300	Fig. 1	V ⁽¹⁾		245	320			
			Fig. 2	V/H ⁽¹⁾		215/200	320/305			
300	600	350	Fig. 1	V ⁽¹⁾		250				
			Fig. 2	V/H ⁽¹⁾		225/205				
450	500	350	Fig. 1	V ⁽¹⁾		250	330	560		
			Fig. 2	V/H ⁽¹⁾		240/235	-	500/440		
500	600	350	Fig. 1	V ⁽¹⁾			400	590	590	890
			Fig. 2	V/H ⁽¹⁾			340/-	560/504	560/504	850/765
800	650	350	Fig. 1	V ⁽¹⁾			400	612	680	1000
			Fig. 2	V/H ⁽¹⁾			-	-	650/590	950/850
1000	800	400	Fig. 1	V ⁽¹⁾				630	800	1125
						Section minimum, mm²				
Câble (mm ²)						120	240	2 x 185	2 x 240	4 x 185
Barre de cuivre (mm ²)						> 25 x 4	> 20 x 6	> 32 x 10	> 50 x 10	> 80 x 10

(1) V : montage vertical ; H : montage horizontal.

Calibre (A)	Dissipation de puissance - courant nominal I _{th}				
	250	400	630	800	1250
Dissipation de puissance de l'inverseur W/pôle	16	22	57	66	154
NF/DIN Liaison fusible avec pôle	23	33	61	70	110
BS88 Liaison fusible avec pôle	19	32	55	70	100

Température ambiante maximale	
Extérieur	35 °C
Intérieur	60 °C

Caractéristiques du circuit

Limite d'utilisation des fusibles en fonction de la température ambiante (t_a) au voisinage de l'appareil.

$$I_{th} u \leq Kt \times I_n$$

$I_{th} u$: Courant thermique de fonctionnement : courant permanent maximum toléré par le dispositif pendant 8 heures aux conditions spécifiques
 I_n : Courant nominal du fusible
 Kt: Le coefficient est donné dans le tableau ci-dessous

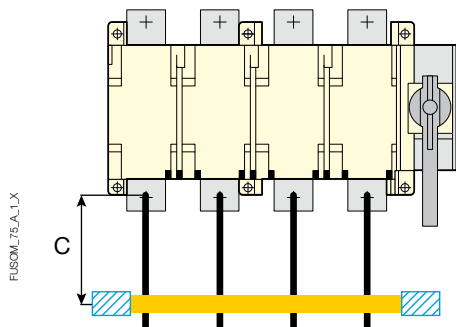
Si le fusible est installé dans un espace aéré, les valeurs Kt et Kv doivent être multipliées.

- Vitesse de l'air $V < 5$ m/s $K_v = 1 + 0,05 V$
- Vitesse de l'air $V \geq 5$ m/s $K_v = 1,25$

Exemple : Un fusible gG est monté sur un socle dans un espace aéré.

- Température de l'espace : 60 °C
 - Vitesse de l'air : 2 m/s
- $K_v = 1 + 0,05 \times 2 = 1,1$
 $K_t = 1,1 \times 0,86 = 0,95$

Température (t_a)	Kt		Fusibles aM	
	Fusibles gG Socle de fusible	Sur appareillage et combiné	Socle de fusible	Sur appareillage et combiné
40 °C	1	1	1	1
45 °C	1	0,95	1	1
50 °C	0,93	0,90	0,95	0,95
55 °C	0,90	0,86	0,93	0,90
60 °C	0,86	0,83	0,90	0,86
65 °C	0,83	0,79	0,86	0,83
70 °C	0,80	0,76	0,84	0,80



Couple de serrage recommandé	Couple de serrage recommandé
M6: 4,5 N.m	M6: 5,4 N.m
M8: 8,3 N.m	M8: 13 N.m
M10: 20 N.m	M10: 26 N.m
M12: 40 N.m	M12: 45 N.m

C - Longueur de raccordement de puissance mini.	400 mm
C - Distance mini. par rapport au premier support de fixation du câble	400 mm