

ASI monophasées et triphasées Protection de l'alimentation PRIME

2020



When **energy** matters



TANNOY®

顶级私人电影院

TANNOY®

时尚·智能家居控制体验中心

全球首家
COSMOPOLITAN TOWER

SAUNDO

LENS FACTORY

5折

LENS FACTORY

80%

Prime

ASI monophasées



NETYS PL
de 600 à 800 VA
p. 4



NETYS PE
de 600 à 2000 VA
p. 6



NETYS PR
Mini tour
1000 à 2000 VA
p. 8



NETYS PR
Rack/Tour
de 1700 à 3300 VA
p. 10



NETYS PR
Rack 1U
1000 et 1500 VA
p. 12



ITYS
de 1 à 10 kVA
p. 14



ITYS ES
de 1000 à 3000 kVA
p. 16

ASI triphasées



MASTERYS BC+ FLEX
de 10 à 40 kVA
p. 18



MASTERYS BC+
de 10 à 160 kVA
p. 20



DELPHYS BC
de 200 à 300 kVA
p. 22

ASI technologie avec transformateur intégré



DELPHYS MP Elite+
de 80 à 200 kVA
p. 24

AES - Alimentation électrique de sécurité



Emergency AES
de 1,5 à 200 kVA
p. 26



DELPHYS EF
de 80 à 200 kVA
p. 28

Puissance et fiabilité



Des ASI fournissant une protection fiable et économique pour assurer la continuité de la fourniture de l'énergie.

NETYS PL

Protection multiprise, pratique

600 et 800 VA



NETYS PL
600 VA

NETYS PL
800 VA

La solution pour

- > PC : écrans LCD ou cathodiques, scanners, imprimantes, etc.
- > Caisses enregistreuses
- > Bornes interactives

Technologie

- > VFD « offline »

Certifications



Une solution innovante et un design moderne

- Protection compacte et pratique comprenant un grand nombre de prises adaptées aux ordinateurs et périphériques de petits bureaux ou de bureaux personnels, facilitant le branchement et le rangement des câbles.
- Design moderne adapté à la pose sur ou sous un bureau, ou pour une installation dans un faux plancher.
- Port USB supplémentaire sur le dessus pour la recharge d'appareils mobiles (téléphones, MP3, etc.).

Une protection adaptée pour chacun de vos besoins

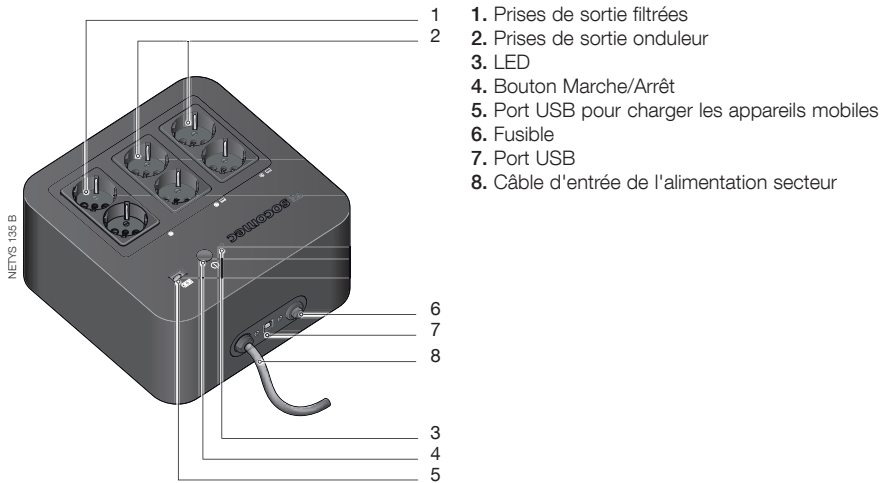
- 6 prises de sortie (normes France, Allemagne/Italie ou UK) pour raccorder directement vos utilisations :
 - 4 prises protégées contre les coupures de courant et les surtensions, adaptées à vos applications les plus sensibles (ordinateurs de bureau professionnels, stations de travail et moniteurs). L'autonomie (jusqu'à 30 minutes en configuration PC standard) permet de sauvegarder les tâches.
 - 2 prises sont protégées uniquement contre les surtensions pour les utilisations moins critiques et les périphériques ayant un courant d'appel élevé (par ex. imprimantes laser).

Facile à utiliser

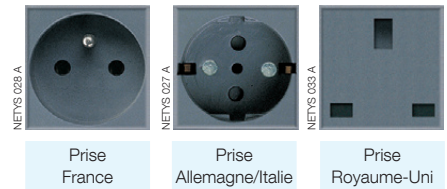
- Mode de fonctionnement indiqué par des voyants d'états.
- Facilité de maintenance et de remplacement de la batterie.
- Câble d'entrée de l'alimentation secteur intégré sur le côté, permettant d'utiliser les six prises.

GAMME 2155

Raccordements

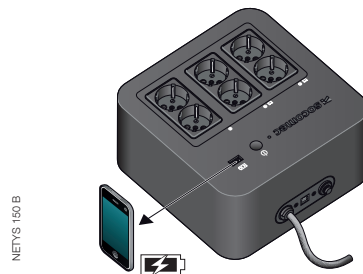


Types de prise



Fonctions standard

- Port USB pour charger les appareils mobiles



Caractéristiques techniques

NETYS PL						
Modèle	NPL-0600-B	NPL-0600-D	NPL-0600-F	NPL-0800-B	NPL-0800-D	NPL-0800-F
Sn	600 VA			800 VA		
Pn	360 W			480 W		
Puissance (filtrée)	1200 VA					
Entrée / Sortie	24h/1 et 7/1					
ENTRÉE						
Tension nominale	230 V					
Tolérance de tension	180 ÷ 270 V					
Fréquence nominale	50/60 Hz avec sélection automatique					
Raccordement secteur	Câble avec prise mâle					
SORTIE						
Tension nominale	230 V ±10 %					
Fréquence nominale	50/60 Hz ±1 %					
Forme d'onde	Pseudo-sinusoidale (step-wave)					
Protection	Surcharge, décharge importante et court-circuit					
Prises	4 prises pour la protection de l'onduleur et la protection contre les surtensions, 2 prises pour la protection contre les surtensions					
Normes des prises	Grande-Bretagne	Allemagne/Italie	France	Grande-Bretagne	Allemagne/Italie	France
BATTERIES						
Type	Étanche sans entretien – durée de vie 3/5 ans					
Autonomie ⁽¹⁾	15 min			20 min		
COMMUNICATION						
Interfaces	USB					
Logiciel de communication	Local View					
ARMOIRE ASI						
Dimensions L x P x H (mm)	220 x 220 x 123 mm					
Masse	3,6 kg			4,1 kg		
Couleur	Noir			Blanc		
NORMES						
Sécurité	CE/EN 62040-1, AS 62040.1.1, AS 62040.1.2					
CEM	CE/EN 62040-2, AS 62040.2					
Certification produit	CE, RCM (E2376)					

(1) PC + écran LCD 17".

Communication

- Port USB pour la gestion de l'ASI basée sur le protocole HID.
- Logiciel LOCAL VIEW pour la supervision de l'ASI locale et la gestion de la fermeture de Windows, Linux et MAC Osx.

NETYS PE

Protection efficace et économique
de 600 à 2000 VA



La solution pour

- > CAO, stations de travail graphiques
- > Stations de travail multimédia et périphériques
- > Écrans LCD et moniteurs
- > Points de vente

Technologie

- > VI « line interactive », avec AVR, forme d'onde pseudo-sinusoidale

Certifications



Protection adaptée et d'un excellent rapport qualité prix pour les petites applications bureautiques, personnelles ou des points de vente

- Adapté pour la protection des applications informatiques dans les environnements de travail à domicile, de bureau et de commerce de détail.
- Une gamme complète de six modèles pour adapter l'alimentation à la consommation des équipements ou à l'autonomie requise.

Facile à utiliser

- Panneau de contrôle avec LCD, LED et icônes graphiques permettant une surveillance aisée du mode de fonctionnement.

Une solution contre les coupures d'alimentation du réseau et les fluctuations de tension

- Le système AVR (Régulation automatique de la tension) intégré stabilise la tension de sortie et limite le nombre de basculements en mode batterie, préservant ainsi la durée de vie de la batterie pour faire face aux coupures de courant critiques.

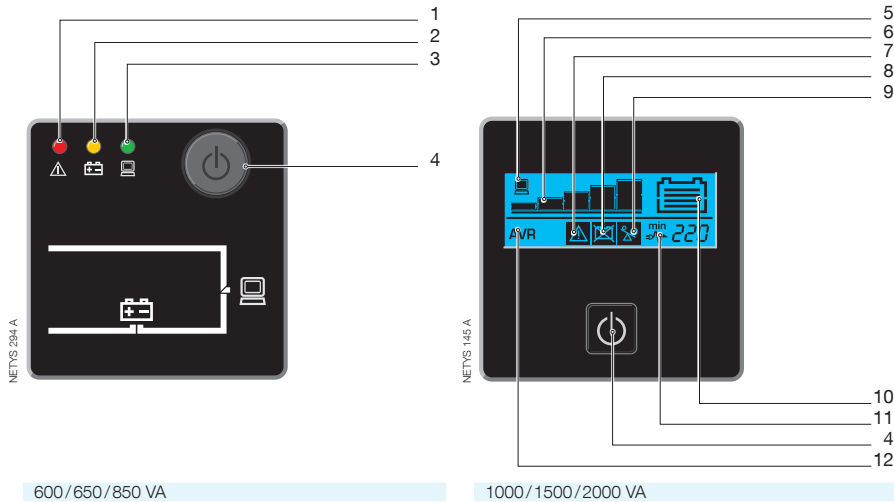
Un raccordement facile

- Plusieurs prises CEI 320 (standard informatique) simplifient la connectivité à l'ordinateur et aux périphériques.

La protection de votre liaison informatique

- Protection NTP intégrée pour protéger la liaison LAN/ADSL contre les risques de surtension sur la ligne de données.

Tableau de contrôle



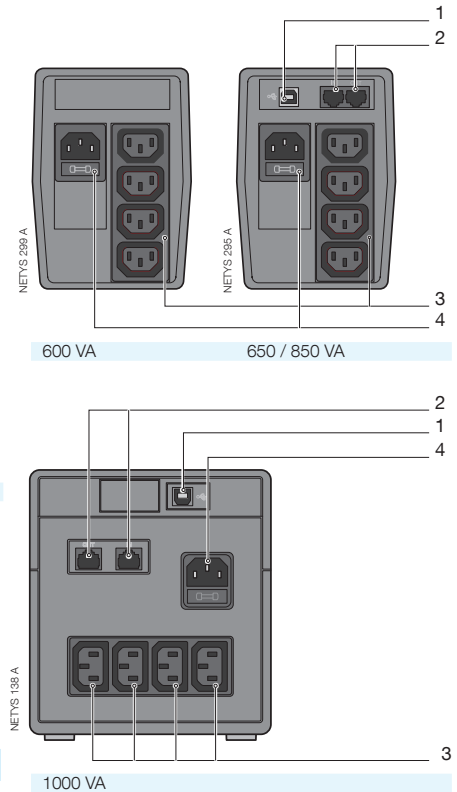
600 / 650 / 850 VA

1000 / 1500 / 2000 VA

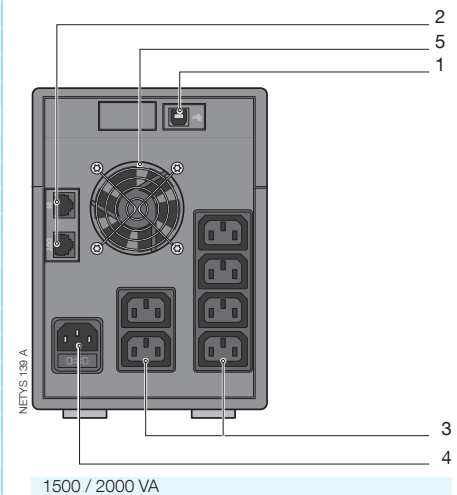
1. Alarme
2. Fonctionnement sur batterie
3. Fonctionnement normal
4. Marche / arrêt
5. Utilisation alimentée
6. Taux d'utilisation (5 niveaux)
7. Alarme générale

8. Défaut batterie / remplacer la batterie
9. Surcharge
10. Capacité de la batterie
11. Mode normal / en autonomie (clignotant)
12. Régulation automatique de la tension en fonction

Raccordements



1000 VA



1500 / 2000 VA

1. Port USB
2. Parasurtenseur lignes de données NTP
3. Prises de sortie ASI
4. Prise et fusible d'entrée
5. Ventilateur / prise d'air

Caractéristiques techniques

NETYS PE						
Modèle	NPE-B600	NPE-0650	NPE-0850	NPE-1000-LCD	NPE-1500-LCD	NPE-2000-LCD
Sn	600 VA	650 VA	850 VA	1000 VA	1500 VA	2000 VA
Pn	360 W	360 W	480 W	600 W	900 W	1200 W
Entrée / Sortie	24h/1 et 7j/1					
ENTRÉE						
Tension nominale	230 V					
Tolérance de tension	170 - 280 V					
Fréquence nominale	50/60 Hz avec sélection automatique					
Raccordement secteur	Prise CEI 320					
SORTIE						
Régulation automatique de la tension (AVR)	•	•	•	•	•	•
Tension nominale (mode batterie)	230 V ±10 %					
Fréquence nominale	50/60 Hz ±1 %					
Forme d'onde	Pseudo-sinusoidale (step-wave)					
Protection	Surcharge, décharge importante et court-circuit					
Raccordements	4 x CEI 320 (C13) ⁽¹⁾			6 x CEI 320 (C13) ⁽¹⁾		
BATTERIES						
Type	Étanche sans entretien – durée de vie 3/5 ans					
Autonomie ⁽²⁾	15 min	15 min	20 min	45 min	55 min	60 min
COMMUNICATION						
Interfaces	-	USB				
Logiciel de communication	-	Local View				
La protection de votre liaison informatique	-	Parasurtenseur lignes de données NTP				
ARMOIRE ASI						
Dimensions L x P x H (mm)	100 x 300 x 145 mm		145 x 345 x 165 mm		145 x 390 x 205 mm	
Masse	5,0 kg	5,2 kg	6,0 kg	9,7 kg	11,2 kg	12 kg
NORMES						
Sécurité	CEI/EN 62040-1, AS 62040.1.1, AS 62040.1.2					
CEM	CEI/EN 62040-2, AS 62040.2					
Certification produit	CE, RCM (E2376)					

(1) Prises standard australiennes sur les modèles Netys PE spécifiques pour l'Australie.

(2) PC + écran LCD 17".

Communication

- Port USB pour la gestion de l'ASI basée sur le protocole HID.
- Logiciel LOCAL VIEW pour la supervision de l'ASI locale et la gestion de la fermeture de Windows, Linux et MAC Osx.

NETYS PR

Protection fiable et compacte
de 1000 à 2000 VA - Mini Tour



NETYS PR
1000 VA

NETYS PR
1500/2000 VA

La solution pour

- > Équipements professionnels et informatiques
- > Serveurs et équipements réseau
- > CAO/Stations de travail graphiques avec écrans et périphériques
- > Systèmes de contrôle

Technologie

- > VI « line interactive », avec AVR, forme d'onde sinusoïdale

Certifications



ASI « line interactive » professionnelle

- Solution idéale à haute performance pour protéger les petits serveurs et les stations de travail CAO ou graphiques.
- Assure la continuité de service pour les applications critiques.
- Conçu pour des applications professionnelles : la technologie de l'onduleur à forme d'onde sinusoïdale (sine wave) garantit une compatibilité totale avec n'importe quel type d'utilisation et d'alimentation.
- Boîtier mini tour qui trouve facilement sa place à côté de l'équipement informatique à alimenter et à protéger.

Une solution contre les coupures d'alimentation du réseau et les fluctuations de tension

- Le système AVR (Régulation automatique de la tension) intégré stabilise la tension de sortie et limite le nombre de basculements en mode batterie, préservant ainsi la durée de vie de la batterie pour faire face aux coupures de courant critiques.

Facile à utiliser

- Panneau de contrôle avec LCD et icônes graphiques permettant une surveillance aisée du mode de fonctionnement.

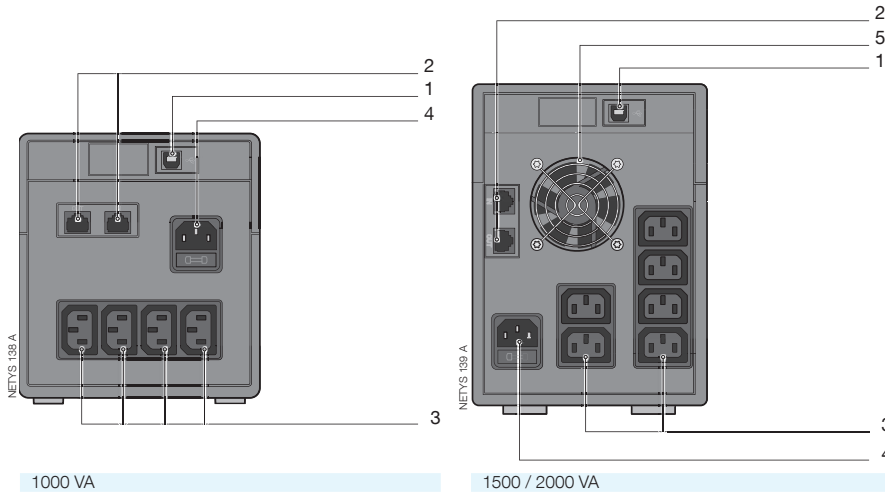
Un raccordement facile

- Plusieurs prises CEI 320 (standard informatique) simplifient la connectivité à l'ordinateur et aux périphériques.

La protection de votre liaison informatique

- Protection NTP intégrée pour protéger la liaison LAN/ADSL contre les risques de surtension sur la ligne de données.

Raccordements



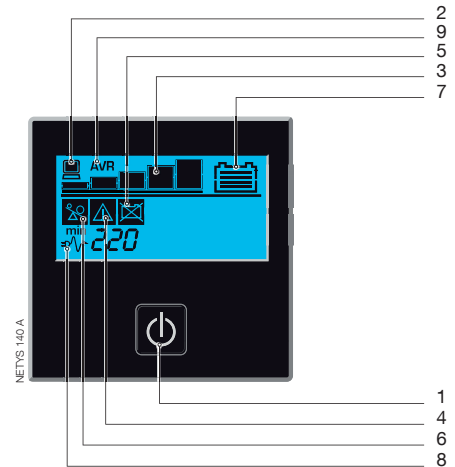
1000 VA

1500 / 2000 VA

1. Port USB
2. Parasurtenseur lignes de données NTP
3. Prises de sortie ASI

4. Prise et fusible d'entrée
5. Ventilateur / prise d'air

Tableau de contrôle



1. Marche / arrêt
2. Utilisation alimentée
3. Taux d'utilisation (5 niveaux)
4. Alarme générale
5. Défaut batterie / remplacer la batterie
6. Surcharge
7. Capacité de la batterie
8. Mode normal / en autonomie (clignotant)
9. Régulation automatique de la tension en fonction

Caractéristiques techniques

NETYS PR Mini Tower			
Modèle	NPR-1000-MT	NPR-1500-MT	NPR-2000-MT
Sn	1000 VA	1500 VA	2000 VA
Pn	700 W	1050 W	1400 W
Entrée / Sortie	24h/1 et 7j/1		
ENTRÉE			
Tension nominale	230 V		
Tolérance de tension	170 - 280 V		
Fréquence nominale	50/60 Hz avec sélection automatique		
Raccordement secteur	Prise CEI 320		
SORTIE			
Régulation automatique de la tension (AVR)	•	•	•
Tension nominale	230 V ±10 %		
Fréquence nominale	50/60 Hz ±1 %		
Forme d'onde	Forme d'onde sinusoïdale (sine-wave)		
Protection	Surcharge, décharge importante et court-circuit		
Raccordements	4 x CEI 320 (C13)	6 x CEI 320 (C13)	
BATTERIES			
Type	Étanche sans entretien – durée de vie 3/5 ans		
Autonomie ⁽¹⁾	45 min	55 min	60 min
COMMUNICATION			
Interfaces	USB		
Logiciel de communication	Local View		
La protection de votre liaison informatique	Parasurtenseur lignes de données NTP		
ARMOIRE ASI			
Dimensions L x P x H (mm)	145 x 345 x 165 mm	145 x 390 x 205 mm	
Masse	9,2 kg	12,3 kg	13,2 kg
NORMES			
Sécurité	CEI/EN 62040-1, AS 62040.1.1, AS 62040.1.2		
CEM	CEI/EN 62040-2, AS 62040.2		
Certification produit	CE, RCM (E2376)		

(1) PC + écran LCD 17".

Communication

- Port USB pour la gestion de l'ASI basée sur le protocole HID.
- Logiciel LOCAL VIEW pour la supervision de l'ASI locale et la gestion de la fermeture de Windows, Linux et MAC Osx.

NETYS PR

Protection haute performance en rack ou en tour
de 1700 à 3300 VA - Rack/Tour

Prime



La solution pour

- > Équipements professionnels et informatiques
- > Serveurs et équipements réseau
- > CAO/Stations de travail graphiques avec écrans et périphériques
- > Systèmes de contrôle

Technologie

- > VI « line interactive », avec AVR, forme d'onde sinusoïdale

Certifications



Une continuité d'alimentation sécurisée et professionnelle

- Solution adaptée pour la protection de petits serveurs, dispositifs réseau et périphériques.
- Assure la continuité de service pour les applications critiques.
- Conçu pour des applications professionnelles : la technologie de l'onduleur à forme d'onde sinusoïdale (sine wave) garantit une compatibilité totale avec n'importe quel type d'utilisation et d'alimentation.

Adapté aux infrastructures informatiques

- Le kit optionnel de conversion Tour/Rack permet de réaliser rapidement un gain d'espace en facilitant l'installation dans les armoires Rack standard de 19" ou en mode Tour, selon les besoins de l'utilisateur.

Simple à installer

- Aucune configuration nécessaire à la mise en service.
- Faible encombrement (2U/89 mm) pour l'installation dans des baies.
- Design attrayant pour les environnements bureautiques.
- Port USB et protocole HID en standard pour une interface directe avec les systèmes Windows®, sans besoin de logiciel dédié supplémentaire.

La protection de votre liaison informatique

- Protection NTP intégrée pour protéger la liaison LAN/ADSL contre les risques de surtension sur la ligne de données.

La réponse à vos besoins

- Modules d'extension batterie (EBM) en option pour répondre à tous les besoins d'autonomie, même après installation.
- Interface LCD intuitive et alarme sonore qui indiquent immédiatement l'état de fonctionnement de l'ASI, même pour des utilisateurs non spécialistes.
- Remplacement « à chaud » de la batterie, sans arrêt des applications.

Grande simplicité d'utilisation et d'intégration

- Large choix de protocoles de communication disponibles en option (dont JBUS, TCP/IP et SNMP) pour l'intégration dans des réseaux LAN ou de gestion technique centralisée (GTC).
- Raccordement facile aux applications (selon la puissance) via 8 ou 8+1 prises CEI 320 (standard informatique).
- Fonction de délestage pour établir des priorités aux différentes utilisations et gérer les situations critiques.
- EPO (Emergency Power Off) arrêt d'urgence.
- Liaison série RS232 évoluée pour la gestion par PC de l'alimentation électrique et de l'arrêt automatique local/à distance des applications.

Raccordements

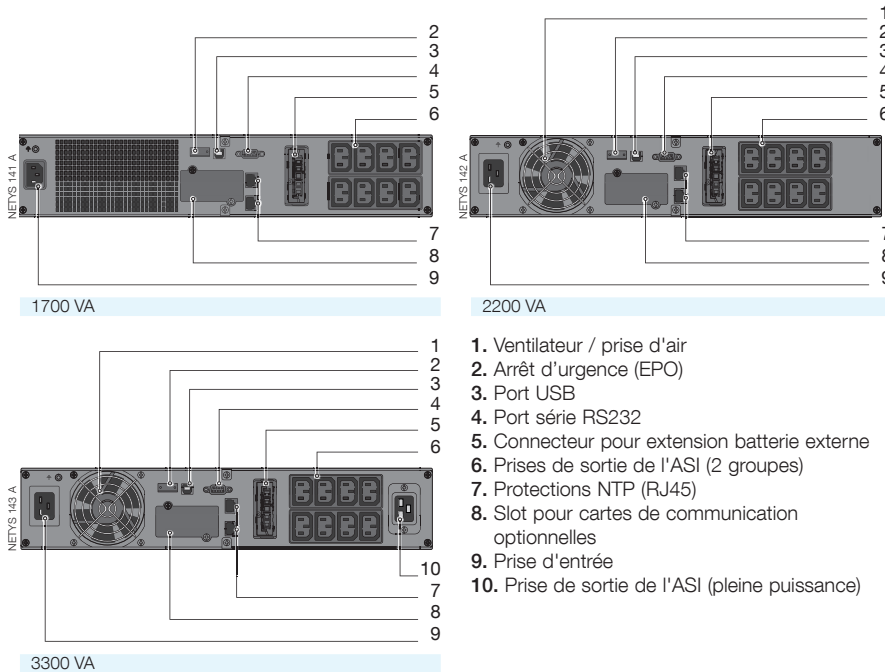
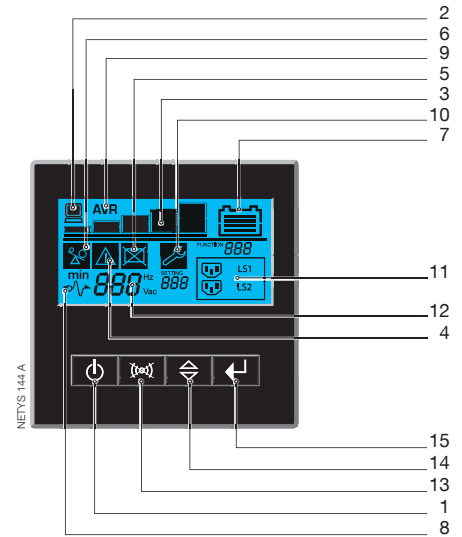


Tableau de contrôle



1. Marche / arrêt
2. Utilisation alimentée
3. Taux d'utilisation (5 niveaux)
4. Alarme générale
5. Défaut batterie / remplacer la batterie
6. Surcharge
7. Capacité de la batterie
8. Mode normal / en autonomie (clignotant)
9. Régulation automatique de la tension en fonction
10. Configuration
11. Prises programmables
12. Valeur d'entrée
13. Test ASI / Arrêt alarme sonore
14. Navigateur
15. Entrée

Caractéristiques techniques

NETYS PR Rack/Tour			
Modèle	NPR-1700-RT	NPR-2200-RT	NPR-3300-RT
Sn	1700 VA	2200 VA	3300 VA
Pn	1350 W	1800 W	2700 W
Entrée / Sortie	24h/1 et 7j/1		
ENTRÉE			
Tension nominale	230 V		
Tolérance de tension	161 V ±4 % (en mode étendu) -276 V ±4 %		
Fréquence nominale	50/60 Hz avec sélection automatique		
Raccordement secteur	CEI 320-C14 (10 A)	CEI 320-C20 (16 A)	
SORTIE			
Régulation automatique de la tension (AVR)	La fonction AVR augmente (Boost 1) la tension de sortie de 14 % lorsque la tension d'entrée passe sous 90 % de la valeur nominale. La fonction AVR réduit (Buck) la tension de sortie de 12 % lorsque la tension d'entrée dépasse 106 % de la valeur nominale.		
Tension nominale	230 V ±5 %		
Fréquence nominale	50/60 Hz ±0,1 %		
Facteur de puissance	0,9 à 1500 VA	0,9 à 2000 VA	0,9 à 3000 VA
Forme d'onde	Forme d'onde sinusoïdale (sine-wave)		
Protection	Mode normal : surcharge (110 % pendant 3 minutes) Mode batterie : 110 % pendant 30 secondes ; court-circuit protégé		
Raccordements	8 (10 A) x CEI 320		8 (10 A) x CEI 320 1 (16 A) x CEI 320
BATTERIES			
Type	Étanche sans entretien – durée de vie 3/5 ans		
Autonomie ⁽¹⁾	6 min	8 min	6 min
COMMUNICATION			
Interfaces	RS232 - USB		
Adaptateur Ethernet	Carte NET VISION (TCP/IP & SNMP) facultative		
Logiciel de communication	Local View		
Protection ligne de données	Parasurtenseur lignes de données NTP : RJ45 10 Base T		
ARMOIRE ASI			
Dimensions L x P x H (mm)	440 x 436 x 87 mm	440 x 608 x 87 mm	
Masse	18 kg	28,2 kg	31,5 kg
NORMES			
Sécurité	CEI/EN 62040-1, AS 62040.1.1, AS 62040.1.2		
CEM	CEI/EN 62040-2, AS 62040.2		
Certification produit	CE, RCM (E2376)		

(1) à 75 % de la charge.

Communication

- 1 slot pour options de communication.
- Port USB pour la gestion de l'ASI basée sur le protocole HID.
- MODBUS RTU (RS232).
- Logiciel LOCAL VIEW pour la supervision de l'ASI locale et la gestion de la fermeture de Windows, Linux et MAC Osx.

Options de communication

- Interface à contacts secs.
- NET VISION : interface professionnelle WEB/SNMP pour une gestion sécurisée des ASI et l'arrêt automatique (shutdown) à distance.
- Dispositif de surveillance de l'environnement (EMD).
- Logiciel de supervision REMOTE VIEW PRO.
- Rails.

Extensions de batterie

NETYS PR 1700 VA	+ 1 (NPR-B1700-RT) 22 min	+ 2 (NPR-B1700-RT) 42 min
NETYS PR 2200 VA	+ 1 (NPR-B3300-RT) 37 min	+ 2 (NPR-B3300-RT) 72 min
NETYS PR 3300 VA	+ 1 (NPR-B3300-RT) 22 min	+ 2 (NPR-B3300-RT) 43 min

NETYS PR

Protection à haute densité de puissance, compacte en rack

1000 et 1500 VA - Rack 1U

Prime



Une alimentation sans interruption (ASI) à usage professionnel

- Destiné aux environnements professionnels, la protection contre les coupures de courant et les surtensions est assurée par la technologie Line Interactive avec régulation automatique de la tension (AVR).

Une installation adaptée aux environnements réseau

- NETYS PR Rack possède une haute densité de puissance (1U - 45 mm) qui préserve l'espace dans la baie pour les autres équipements.
- Selon vos besoins, l'ASI peut facilement être intégrée dans une armoire rack 19" ou 23". L'ASI est fournie avec ses rails et accessoires de montage.

Des raccordements adaptés

- Un raccordement facile par 4 prises CEI 320 (standard informatique).

Protection ligne de données

- Connecteur RJ45.

La communication avec le système informatique

- Liaison série RS232 ou USB évoluée pour la gestion par PC de l'alimentation électrique et de l'arrêt automatique local/à distance des applications.
- Télédagnostic et télécontrôle compatibles avec les divers protocoles et environnements : JBUS, HID, SNMP, TCP/IP.

La solution pour

- > Équipements professionnels et informatiques
- > Serveurs et équipements réseau
- > CAO/Stations de travail graphiques avec écrans et périphériques
- > Systèmes de contrôle

Technologie

- > VI « line interactive », avec AVR, forme d'onde sinusoïdale (sine-wave)

Certifications



Raccordements

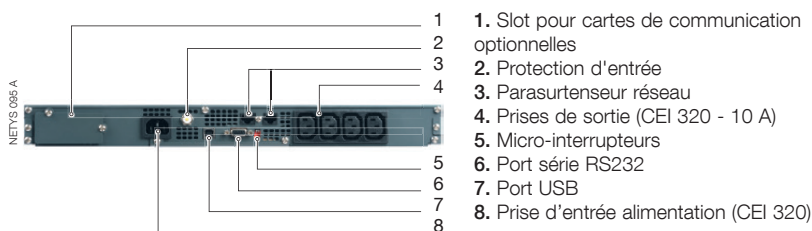
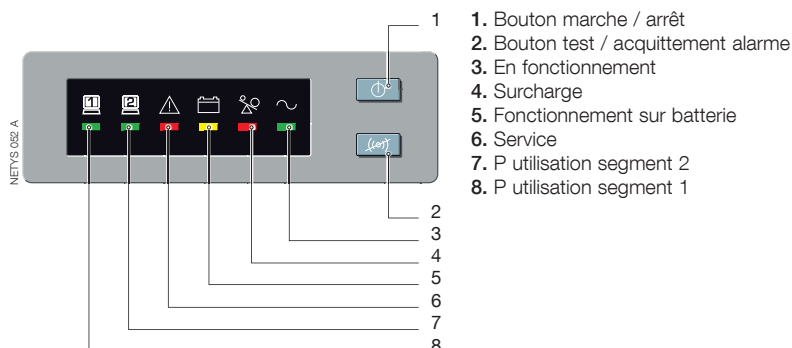


Tableau de contrôle



Remplacement à chaud de la batterie

- Remplacement « à chaud » de la batterie, sans arrêt des équipements connectés.
- La batterie peut être remplacée par la face avant sans démontage ni arrêt de l'ASI.
- Système de surveillance de la batterie avec voyant indicateur de remplacement.



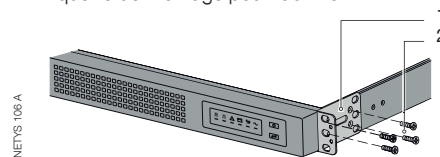
Caractéristiques techniques

NETYS PR Rack 1U		
Modèle	NET1000-PR-1U	NET1500-PR-1U
Sn	1000 VA	1500 VA
Pn	670 W	1000 W
Entrée / Sortie	24h/1 et 7j/1	
ENTRÉE		
Tension nominale	230 V (par défaut) ; 220 V, 230 V, 240 V configurable	
Fréquence nominale	Sélection automatique 50/60 Hz	
SORTIE		
Tension nominale	230 V	
Fréquence nominale	50/60 Hz	
Prises	4 x CEI 320 (10 A)	
Protection ligne de données	Parasurtenseur lignes de données NTP : RJ45 10 Base T	
BATTERIES		
Type	Étanche sans entretien – durée de vie 3/5 ans	
Autonomie ⁽¹⁾	12 min	
COMMUNICATION		
Interfaces	RS232 - USB	
Logiciel de communication	Local View	
ARMOIRE ASI		
Dimensions L x P x H (mm)	440 x 578 x 44,5 mm	
Masse	21 kg	23 kg
NORMES		
Sécurité	CEI/EN 62040-1, AS 62040.1.1, AS 62040.1.2	
CEM	CEI/EN 62040-2, AS 62040.2	
Certification produit	CE, RoHS (E2376)	

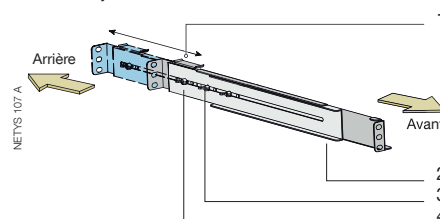
(1) PC + écran LCD 15".

Fournis en standard

- Équerre de montage pour rack 19"



- Rails ajustables



- 1 slot pour options de communication.
- Port USB pour la gestion de l'ASI basée sur le protocole HID.
- MODBUS RTU (RS232).
- Logiciel LOCAL VIEW pour la supervision de l'ASI locale et la gestion de la fermeture de Windows, Linux et MAC Osx.

Communication

Options de communication

- Interface à contacts secs.
- NET VISION : interface professionnelle WEB/SNMP pour une gestion sécurisée des ASI et l'arrêt automatique (shutdown) à distance.
- Dispositif de surveillance de l'environnement (EMD).
- Logiciel de supervision REMOTE VIEW PRO.

ITYS

Protection de l'alimentation fiable et polyvalente
de 1 à 10 kVA

Prime



Haut niveau de protection et de disponibilité

- La technologie « on line double conversion » (VFI) garantit un haut niveau de disponibilité et une protection totale des utilisations.
- La régulation permanente de la tension et de la fréquence de sortie permet la compatibilité d'ITYS avec les différents environnements d'exploitation et applications ainsi qu'avec les groupes électrogènes.
- Le by-pass automatique alimente les utilisations en cas de surcharge ou de défaut.

Robuste et polyvalent

- L'onduleur en position tour permet un gain d'espace dans l'environnement d'exploitation.
- Aucune configuration particulière à la mise en service.
- Raccordements faciles par le biais de borniers ou de prises CEI 320.
- La grande plage de tolérance de la tension d'entrée limite le nombre de passages en mode batterie et prolonge ainsi la durée de vie des batteries.
- By-pass de maintenance pour l'entretien périodique ou curatif.

Large choix de configurations batteries

- La flexibilité des différentes solutions batterie qui équipent les modèles ITYS permet d'assurer la continuité de l'alimentation en cas de coupure.
- L'extension des modules batterie permet de répondre aux différents besoins d'autonomie en fonction des utilisations à alimenter.
- Les batteries modulaires permettent d'augmenter l'autonomie de façon illimitée, même après installation.
- Les modèles de chargeurs de batterie « puissants » adaptés à l'utilisation de batteries externes à forte capacité, assurent la continuité de l'alimentation en cas de coupure prolongée.

La solution pour

- > Stations de travail professionnelles
- > Serveurs et réseaux d'entreprises
- > Systèmes de stockage
- > Automatisation des process industriels
- > Systèmes de sécurité
- > Télécommunications

Technologie

- > VFI « on line double conversion »

Certifications



Autonomie (Modèles 1/1)

> Autonomie flexible



ASI avec batteries internes (modèle standard)

Extension de batterie modulaire avec 1 ou 2 branches

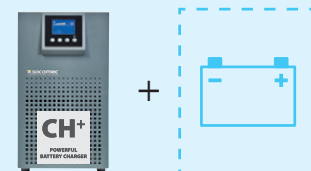
> Autonomie extensible



ASI sans batteries internes, avec le chargeur de batterie « puissant »

Extension de batterie modulaire N+1 avec 1 ou 2 branches

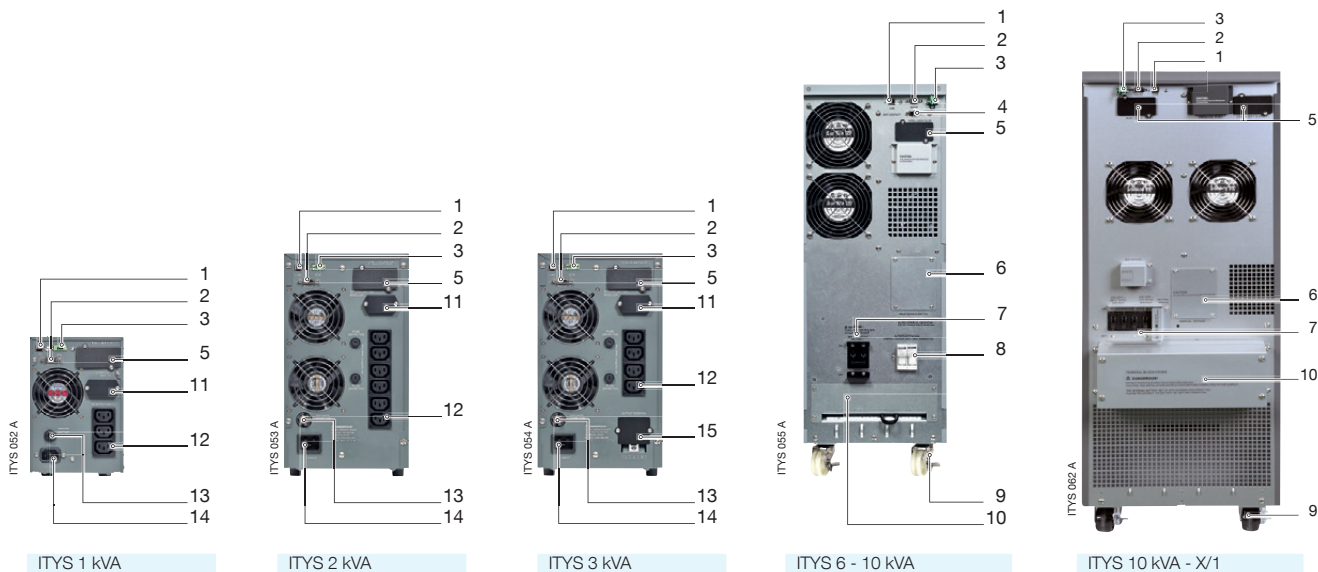
> Autonomie longue



ASI sans batteries internes, avec le chargeur de batterie puissant

Armoire batterie externe

Raccordements



- | | | | | |
|--|--|---|--|--------------------------|
| <p>ITYS 1 kVA</p> <p>1. Port USB
2. Port série RS232
3. EPO (Emergency Power Off - Arrêt d'urgence)
4. Interface à contacts secs (DB9)
5. Slot pour cartes de communication optionnelles⁽¹⁾</p> | <p>ITYS 2 kVA</p> <p>6. By-pass de maintenance
7. Protection d'entrée (disjoncteur thermique)
8. Porte-fusible batterie
9. Roulette avec frein de sécurité
10. Bornier entrée, sortie et batterie externe
11. Connecteur pour extension batterie modulaire</p> | <p>ITYS 3 kVA</p> <p>12. Prises de sortie (CEI 320)
13. Protection d'entrée
14. Prise d'entrée (CEI 320)
15. Bornes de sortie</p> | <p>ITYS 6 - 10 kVA</p> <p>(1) Interface à contacts secs ou adaptateur réseau WEB/SNMP.</p> | <p>ITYS 10 kVA - X/1</p> |
|--|--|---|--|--------------------------|

Caractéristiques techniques

Modèle	ITYS - ASI					
	ITY2-TW010B	ITY2-TW020B	ITY2-TW030B	ITY2-TW060B	ITY2-TW100B	ITY2-TW110B
Sn	1000 VA	2000 VA	3000 VA	6000 VA	10000 VA	10000 VA
Pn	800 W	1600 W	2400 W	5400 W	9000 W	9000 W
Entrée / Sortie	1/1					1/1 ou 3/1
ENTRÉE						
Tension nominale	230 V (110÷300 V)		230 V (176-276 V)		400 V (3/1), 230 V (1/1)	
Fréquence nominale	50/60 Hz ± 10 % (configuration automatique)					
Facteur de puissance	0,98					0,99
SORTIE						
Tension nominale	208 / 220 / 230 / 240 V (± 2 %)		208 / 220 / 230 / 240 V (± 1 %)			
Fréquence nominale	50/60 Hz (± 0,2 Hz en mode batterie)					
Surcharge	Jusqu'à 150 % pendant 10 secondes		Jusqu'à 150 % pendant 1 minute		Jusqu'à 150 % pendant 10 secondes	
Facteur de crête	3:1					
Raccordements	3 x CEI 320 (C13)	6 x CEI 320 (C13)	4 x CEI 320 (C13) + Borniers	bornes		
BATTERIES						
Type	Plomb-acide étanche sans entretien - durée de vie 3/5 ans					
Tension	36 V DC	96 V DC	240 V DC		288 V DC	
Autonomie ⁽¹⁾⁽²⁾	10 min	17 min	9 min	13 min	9 min	9 min
Chargeur batterie ⁽³⁾	8 A		4 A			
COMMUNICATION						
Interfaces	RS232 - USB		RS232 - USB - Contact sec		RS232 - USB	
Adaptateur Ethernet	Carte optionnelle NET VISION (TCP/IP et SNMP)					
Logiciel de communication	Local View					
RENDMENT						
Mode on line	jusqu'à 91 %			jusqu'à 94 %		
ENVIRONNEMENT						
Température de fonctionnement	0 °C à +40 °C (15 °C à 25 °C pour une durée de vie maximale des batteries)					
Humidité relative	< 95 % sans condensation					
Altitude maximale	1000 m sans déclassement					
Niveau sonore à 1 m	< 50 dBA				< 55 dBA	
ARMOIRE ASI						
Dimensions (L x P x H)	145 x 400 x 220	192 x 460 x 347	260 x 550 x 708		350 x 650 x 890	
Masse (modèles avec batteries internes)	13 kg	31 kg	80 kg	84 kg	127 kg	
Masse (modèles sans batteries internes)	7 kg	13 kg	25,5 kg	29,5 kg	-	
Indice de protection	IP20					
NORMES						
Sécurité	CEI/EN 62040-1, AS 62040.1.1, AS 62040.1.2					
CEM	CEI/EN 62040-2, AS 62040.2					
Performances	CEI/EN 62040-3 (rendement certifié par un organisme extérieur et indépendant)					
Certification produit	CE, RCM (E2376)					

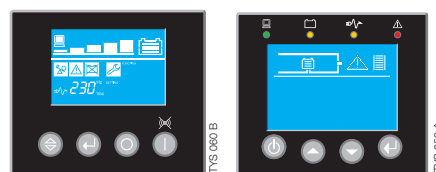
(1) Autonomie à 75 % de la puissance nominale (modèles avec batteries internes) PF 0,7

(2) Modèles avec batteries internes

(3) Modèles sans batteries

Communication

- 1 slot pour options de communication.
- Port USB pour la gestion de l'ASI basée sur le protocole HID.
- MODBUS RTU (RS232).
- Logiciel LOCAL VIEW pour la supervision de l'ASI locale et la gestion de la fermeture de Windows, Linux et MAC Osx.
- Interface LCD simple et ergonomique pour faciliter la surveillance de l'ASI, même pour des utilisateurs non spécialistes.



ITYS 1-2-3 kVA

ITYS 6-10 kVA

Options de communication

- Interface à contacts secs.
- NET VISION : interface professionnelle WEB/SNMP pour une gestion sécurisée des ASI et l'arrêt automatique (shutdown) à distance.
- Dispositif de surveillance de l'environnement (EMD).
- Logiciel de supervision REMOTE VIEW PRO.

ITYS ES

Solutions pour l'alimentation des auxiliaires dans les postes de transformation de 1000 à 3000 VA - Poste de transformation

Prime



Haut niveau de protection et de disponibilité

- La série ITYS ES est une gamme complète d'ASI compactes, proposées dans les modèles 1000, 2000 et 3000 VA, avec technologie "on line double conversion" (VFI) et absorption sinusoïdale du courant.
- La série ITYS ES garantit une régulation permanente de la tension et de la fréquence de sortie. Cette technologie est compatible avec toutes les applications professionnelles et industrielles, tous les environnements d'exploitation, y compris en utilisation conjointe avec un groupe électrogène.
- La grande plage de tolérance de la tension d'entrée réduit considérablement le nombre de passages en mode batterie, prolongeant ainsi de manière significative la durée de vie des batteries.
- En cas de surcharge ou d'anomalie, le by-pass automatique prend immédiatement le relais garantissant l'alimentation permanente des utilisations.

Grande simplicité d'installation et d'utilisation

- L'ASI est livrée prête à la mise en service, avec les batteries intégrées connectées et chargées.
- Les ASI ITYS ES avec by-pass manuel sont faciles à installer, sans aucun préparatif particulier des installations à protéger, grâce à la protection magnétothermique intégrée.

- Le panneau de commande/contrôle LCD et l'avertisseur sonore facilitent l'utilisation de l'équipement. Le panneau synoptique permet de vérifier d'un simple coup d'œil le fonctionnement correct du système.
- L'efficacité de la batterie peut être testée via le panneau de contrôle ou le logiciel dédié.

Efficacité et polyvalence

- La polyvalence de ces modèles les rend aptes à protéger des équipements industriels critiques.
- L'équipement standard et les accessoires de communication ont été spécialement conçus pour répondre aux besoins d'installation et d'utilisation dans les cabines de transformateur (par ex. cartes tropicalisées).
- En cas de mise en place de gestion automatique de l'alimentation électrique, il est possible d'utiliser le logiciel de communication pour programmer les temps de démarrages et arrêts.
- Redémarrage de l'onduleur sur batterie pour alimenter la cellule disjoncteur HTA avant la fermeture du sectionneur principal.

La solution pour

- > Dispositifs de commande
- > Lignes électriques

Technologie

- > VFI « on line double conversion »

Certifications



Informations techniques

La norme CEI 016 pour les équipements d'armoire auxiliaires stipule l'utilisation d'une alimentation sans interruption vers les circuits de contrôle pour le circuit de protection et le disjoncteur HTA.

Les circuits de commande pour le circuit de protection, le disjoncteur HTA et la bobine doivent être alimentés par une source de tension auxiliaire en cas de coupure du réseau. L'alimentation doit être garantie pour une autonomie d'une heure, soit par ASI, soit par des batteries tampon.

En cas de longues périodes d'inutilisation suite à une panne ou une intervention de maintenance, le disjoncteur HTA doit être remis en service par du personnel qualifié.

Il est nécessaire d'alimenter le circuit de protection du disjoncteur HTA avant de procéder à sa fermeture.

Les protections couvrent les risques de :

- Coupures de courant découlant d'une mauvaise maintenance de la part de l'utilisateur du système.
- Ouverture accidentelle du disjoncteur HTA causée par un défaut dans le circuit de la bobine de déclenchement.
- Signal d'alarme en cas de déclenchement du disjoncteur HTA suite à une coupure de courant (système entretenu régulièrement).

Caractéristiques techniques

ITYS ES			
Modèle	ITY2-TW010B-ES	ITY2-TW020B-ES	ITY2-TW030K-ES
Sn [VA]	1000	2000	3000
Pn [W]	800	1600	2400
Entrée / Sortie	24h/1 et 7j/1		
ENTRÉE			
Tension nominale	230 V (110÷300 V)		
Fréquence nominale	50/60 Hz		
Facteur de puissance	0,98		
SORTIE			
Tension nominale	208 / 220 / 230 / 240 V (± 2 %)		
Fréquence nominale	50 / 60 Hz (45÷55 Hz / 54÷66 Hz)		
Surcharge	Jusqu'à 150 % pendant 10 secondes		
Facteur de crête	3:1		
Raccordements des sorties	3 x CEI 320 (C13)	6 x CEI 320 (C13)	4 x CEI 320 (C13) + bornes
BATTERIES			
Type	Étanche sans entretien – durée de vie 3/5 ans		
Autonomie à 75 % de la puissance nominale ⁽¹⁾	10 minutes	17 minutes	9 minutes
Dimensionnées pour une autonomie de	115 minutes à 50 W	154 minutes à 100 W	216 minutes à 150 W
Autonomie ⁽²⁾ + remise en marche	60 minutes à 50 W	60 minutes à 100 W	60 minutes à 150 W
Test batterie	•	•	•
COMMUNICATION			
Interfaces	RS232 - USB		
Adaptateur Ethernet	Carte optionnelle NET VISION (TCP / IP & SNMP)		
Logiciel de communication	Local View		
RENDEMENT			
Mode on line	jusqu'à 92 %		
ENVIRONNEMENT			
Température de fonctionnement	de 0 °C à +40 °C (de 15 °C à 25 °C pour une durée de vie maximale des batteries)		
Humidité relative	< 95 % sans condensation		
Altitude maximale	1000 m sans déclassement		
Niveau sonore à 1 m	< 50 dBA		
ASI			
Dimensions L x P x H (mm)	145 x 400 x 220 mm	192 x 460 x 347 mm	384 x 460 x 347 mm
Masse	13 kg	31 kg	56 kg
Indice de protection	IP20		
CONFORMITÉ AUX NORMES			
Sécurité	CEI/EN 62040-1, AS 62040.1.1, AS 62040.1.2		
CEM	CEI/EN 62040-2, AS 62040.2		
Certification produit	CE, RCM (E2376)		
ITYS ES - By-pass manuel ⁽³⁾			
Sn [VA]	1000	2000	3000
ENTRÉE			
Types de bornes	CBD6		
Section des câbles	6 mm ² max.		
BY-PASS			
Positions de commutation	1 : ONDULEUR - 2 : RÉSEAU		
Temps de commutation	6 ms max.		
RACCORDEMENT SORTIE			
Types de bornes	CBD6		
Section des câbles	6 mm ² max.		
SORTIE ASI			
Type de prise	CEI 320 10 A	CEI 320 16 A	
PARASURTENSEURS (sur demande)			
Type	« L » conforme à CEI EN 61643-11		
Impulsion Ph/N	40 kA (8/20) max.		
VAC N/TERRE	255 V max.		
V AC Ph/N	320 V max.		

(1) à 25 °C avec batterie chargée.

(2) Réglage d'usine : autonomie limitée à 60 minutes pour permettre le redémarrage consécutif avec la batterie.

(3) Sur demande.

Communication

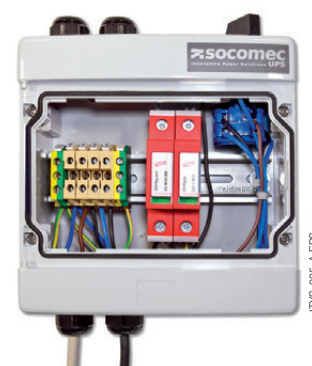
- 1 slot pour options de communication.
- Port USB pour la gestion de l'ASI basée sur le protocole HID.
- MODBUS RTU (RS232).
- Logiciel LOCAL VIEW pour la supervision de l'ASI locale et la gestion de la fermeture de Windows, Linux et MAC OSX.
- Interface LCD simple et ergonomique pour faciliter la surveillance de l'ASI, même pour des utilisateurs non spécialistes.

Options de communication

- Interface à contacts secs.
- NET VISION : interface professionnelle WEB/SNMP pour une gestion sécurisée des ASI et l'arrêt automatique (shutdown) à distance.
- Dispositif de surveillance de l'environnement (EMD).
- Logiciel de supervision REMOTE VIEW PRO.

By-pass manuel (option)

- Spécialement conçue pour ITYS ES, l'option de by-pass manuel permet :
- Installation simplifiée : le raccordement au système s'effectue à l'aide de bornes de type industriel et le raccordement à l'ASI s'effectue à l'aide d'une prise pré-câblée fournie.
- Facilité de maintenance et fonctionnement ininterrompu : grâce au by-pass manuel, il est possible de réparer ou de remplacer l'ASI tout en continuant à alimenter les équipements en aval, en toute sécurité pour l'opérateur. Cette opération est simple à effectuer, même en cas d'urgence.
- Protection augmentée contre les surtensions, fréquentes dans ce type d'application, par parasurtenseurs adaptés.



MASTERYS BC+ FLEX

Un système adapté à tous les espaces
de 10 à 40 kVA



Une solution flexible et économique

- Le Modèle « Flex » permet de s'affranchir des contraintes d'espace et d'installation avec une solution « 3 en 1 ».
- Interrupteurs d'entrée, de sortie et by-pass manuel de maintenance sont intégrés en mode standard.
- Le synoptique peut être orienté de manière à faciliter la lecture des informations affichées.
- Option recharge avec courant élevé pour les autonomies importantes.

Installation rapide et facile

- Facile à configurer pour intégration dans des installations existantes.
- Outil de dimensionnement en ligne eRULER permettant d'obtenir les dimensions physiques et caractéristiques électriques pour définir l'installation.
- Documentation produit rapidement accessible en ligne en saisissant le numéro de série de l'équipement.

Convivialité et respect de l'environnement

- Plus de 25 langues disponibles sur le synoptique.
- Design ergonomique simplifiant l'utilisation.
- Anticipation de l'évolution des réglementations environnementales et conformité RoHS.



Exemple d'installation superposée.

La solution pour

- > Réseaux IT PME / Salles d'ordinateurs
- > Automatisation des bâtiments
- > Systèmes de paiement
- > Secteur public
- > Contrôle de sécurité

Certifications



La gamme MASTERYS BC+ FLEX est certifiée par TÜV SÜD concernant la sécurité (norme EN 62040-1).

Avantages

95%
EFFICIENCY

PF
0.9

RoHS
COMPLIANT

Services connectés



www.socomec.com/tool

Services experts



www.socomec.com/services

En savoir plus



Pour plus d'informations sur l'application Edge visionner nos vidéos sur YouTube : bit.ly/socomec-youtube

Polyvalence maximale



Posé au sol
Adaptable à l'espace disponible



Montage mural
Aucune emprise au sol



Montage superposé
Solution facile à réaliser

Caractéristiques techniques

MASTERYS BC+ FLEX					
Sn [kVA]	10	15	20	30	40
Pn [kW]	9	13,5	18	27	36
Entrée / Sortie 3/1	•	•	•	-	-
Entrée / Sortie 3/3	•	•	•	•	•
Configuration parallèle	jusqu'à 6 unités				
ENTRÉE					
Tension nominale	Triphasé + N : 400 V (configurable 380/415 V)				
Tolérance de tension	240 V à 480 V				
Fréquence nominale	50/60 Hz ± 10 %				
SORTIE					
Facteur de puissance	0,9 (selon CEI / EN 62040-3)				
Tension nominale	Monophasé + N : 230 V (configurable 220/240 V) triphasé + N : 400 V (configurable 380/415 V)				
Fréquence nominale	50/60 Hz				
RENDEMENT (vérifié par TÜV SÜD)					
Mode on line double conversion VFI	Jusqu'à 95 %				
Eco Mode	Jusqu'à 99 %				
BATTERIE					
Technologies	Batteries VRLA, NiCd				
Type de batterie	Durée de vie normale				
Configuration	Batteries externes				
ENVIRONNEMENT					
Température de fonctionnement	Jusqu'à +40 °C ⁽²⁾				
ARMOIRE ASI					
Dimensions (L x P x H)	442 x 830 x 305				
Masse	79 kg max ⁽¹⁾				
Afficheur	3,5"				
Indice de protection	IP20 (IP21 sur demande)				
Couleur	Gris métallisé E150HVR				
NORMES					
Sécurité	CEI/EN 62040-1, AS 62040.1.1, AS 62040.1.2				
CEM	CEI/EN 62040-2, AS 62040.2				
Performances	CEI/EN 62040-3, AS 62040.3				
Caractéristiques environnementales	Entièrement conforme à la Directive européenne RoHS				
Certification produit	CE, RCM (E2376)				

(1) Selon le modèle. (2) Selon les conditions.

Caractéristiques du système

- Double réseau d'alimentation (30-40 kVA).
- Commutateur by-pass de maintenance intégré.
- Disjoncteur de sortie.
- Disjoncteur réseau auxiliaire.
- Protection backfeed : circuit de détection.
- Appel de puissance progressif compatible avec les groupes électrogènes.
- Batteries à durée de vie normale intégrées.

Communication

- Écran graphique de 3,5" avec affichage multilingue.
- 2 slots pour options de communication.
- Port USB pour le téléchargement du journal historique.
- Port Ethernet pour le service.

Options système

- Entrée triphasée sans neutre.
- Dispositif "backfeed" interne d'isolation contre les retours de tension.
- Barres de couplage pour réseaux communs.
- Système de mise à la terre TN-C.
- Système de synchronisation ACS.
- Chargeur de batterie forte capacité.
- Kit pour montage indépendant.
- Kit pour montage superposé.

Options de communication

- Interface contacts secs configurables.
- MODBUS RTU RS485 ou TCP.
- Passerelle PROFIBUS / PROFINET.
- Interface BACnet/IP.
- NET VISION : interface professionnelle WEB/SNMP pour une gestion sécurisée des ASI et l'arrêt automatique (shutdown) à distance.
- Logiciel de supervision REMOTE VIEW PRO.
- Passerelle IoT pour services cloud Socomec et appli mobile SOLIVE UPS.
- Écran tactile déporté.

Télesurveillance et services cloud

- LINK-UPS : Service de téléassistance Socomec 24h/24 et 7j/7 connectant votre installation au centre technique Socomec local.
- SOLIVE UPS : appli mobile permettant la surveillance des systèmes ASI depuis un smartphone.

MASTERYS BC+

Conçue pour une intégration et une utilisation simples
de 10 à 160 kVA



GAMME_754.PSD

Une solution flexible et économique

- Gamme d'équipements compacts référencés complétée par un éventail d'options permettant de s'adapter à tous les sites utilisateurs.
- Facile à configurer pour intégration dans des installations existantes.
- Équipée d'un interrupteur by-pass manuel en mode standard.

Autonomie de longue durée intégrée

- Choix optimisés concernant les différentes configurations de batteries, intégrées en standard.
- Batteries intégrées se traduisant par des dimensions réduites et une installation simplifiée.
- Autonomie de base intégrée jusqu'à 80 kVA sans nécessité d'ajout d'armoire batterie externe supplémentaire.
- Option recharge avec courant élevé pour les autonomies importantes.

Technologie numérique intégrée

- Génération d'ASI *digital native*.
- Système compatible IoT pour l'accès aux services connectés.
- Intégration facile dans les réseaux LAN/WAN et environnements virtuels.

Installation rapide et facile

- Large gamme d'ASI de 10 à 160 kVA avec des performances et des fonctionnalités identiques.
- Outil de dimensionnement en ligne eRULER permettant d'obtenir les dimensions physiques et caractéristiques électriques pour définir l'installation.
- Installation des ASI assistée avec l'application mobile eWIRE.
- Documentation produit rapidement accessible en ligne en saisissant le numéro de série de l'équipement.

Livraison rapide

- Option « Fabrication accélérée » proposée pour les projets urgents ou les exigences de dernière minute.
- Délais de livraison courts même pour les configurations fortement personnalisées grâce à un ensemble d'options combinables.

Convivialité et respect de l'environnement

- Plus de 25 langues disponibles sur le synoptique.
- Design ergonomique simplifiant l'utilisation.
- Anticipation de l'évolution des réglementations environnementales et conformité RoHS.
- Unités dotées de roulettes pour faciliter le positionnement.

La solution pour

- > Réseaux IT PME / Salles d'ordinateurs
- > Salles de contrôle
- > Services d'urgence
- > Systèmes de paiement
- > Secteur public
- > Contrôle de sécurité

Certifications



La gamme MASTERYS BC+ est certifiée par TÜV SÜD concernant la sécurité (norme EN 62040-1).

Avantages

95%
EFFICIENCY

PF
0.9

RoHS
COMPLIANT

e-WIRE



QR CODE 219 A GB



Services connectés



www.socomec.com/tool

Services experts



www.socomec.com/services

Caractéristiques du système

- Double réseau d'alimentation (30-40 kVA).
- Commutateur by-pass de maintenance intégré.
- Disjoncteur de sortie.
- Disjoncteur réseau auxiliaire.
- Protection backfeed : circuit de détection.
- Appel de puissance progressif compatible avec les groupes électrogènes.
- Batteries à durée de vie normale intégrées.

Communication

- Écran graphique de 3,5" avec affichage multilingue.
- 2 slots pour options de communication.
- Port USB pour le téléchargement du journal historique.
- Port Ethernet pour le service.

Options système

- Entrée triphasée sans neutre.
- Dispositif « backfeed » interne d'isolation contre les retours de tension.
- Barres de couplage pour réseaux communs.
- Système de mise à la terre TN-C.
- Système de synchronisation ACS.
- Indice de protection IP21.
- Chargeur de batterie forte capacité.

Caractéristiques techniques

MASTERYS BC+										
Sn [kVA]	10	15	20	30	40	60	80	100	120	160
Pn [kW]	9	13,5	18	27	36	54	72	90	108	144
Entrée / Sortie 3/1	•	•	•	-	-	-	-	-	-	-
Entrée / Sortie 3/3	•	•	•	•	•	•	•	•	•	•
Configuration parallèle	jusqu'à 6 unités									
ENTRÉE										
Tension nominale	400 V 3ph+N (entrée triphasée sans neutre sur demande)									
Tolérance de tension	240 V à 480 V									
Fréquence nominale	50/60 Hz ± 10 %									
SORTIE										
Facteur de puissance	0,9 (selon CEI / EN 62040-3)									
Tension nominale	Monophasé + N : 230 V (configurable 220/240 V) Triphasé + N : 400 V (configurable 380/415 V)									
Fréquence nominale	50/60 Hz									
RENDEMENT (vérifié par TÜV SÜD)										
Mode on line double conversion VFI	jusqu'à 95 %									
Eco Mode	jusqu'à 99 %									
BATTERIE										
Technologies	Batteries VRLA, NiCd									
Configuration des batteries	Interne		Interne - externe				Externe			
AUTONOMIE BATTERIE (minutes) ⁽¹⁾										
Type B3	22	14	10							
Type M3	38	24	17							
Type M4	106	70	46	29	21					
Type S4				9	6					
Type T6						13	9			
ENVIRONNEMENT										
Température de fonctionnement	Jusqu'à +40 °C ⁽²⁾									
ARMOIRE ASI										
Type B3 - Dimensions L x P x H (mm)	370 x 770 x 1170									
Type M3 - Dimensions L x P x H (mm)	370 x 770 x 1360									
Type M4 - Dimensions L x P x H (mm)	444 x 800 x 1400									
Type M6 - Dimensions L x P x H (mm)								600 x 855 x 1400		
Type T6 - Dimensions L x P x H (mm)						600 x 910 x 1930			600 x 855 x 1930	
Masse	selon le nombre de batteries installées - Nous contacter									
Afficheur	3,5"									
Indice de protection	IP20 (IP21 sur demande)									
Couleur	Gris métallisé E150HVR									
NORMES										
Sécurité	IEC/EN 62040-1									
CEM	IEC/EN 62040-2									
Performances	EN 62040-3									
Caractéristiques environnementales	Entièrement conforme à la Directive européenne RoHS									
Certification produit	CE, EAC									

(1) Autonomie maximum à 80 % de la puissance (2) Selon les conditions.

Options de communication

- Interface contacts secs configurables.
- MODBUS RTU RS485 ou TCP.
- Passerelle PROFIBUS / PROFINET.
- Interface BACnet/IP.
- NET VISION : interface professionnelle WEB/SNMP pour une gestion sécurisée des ASI et l'arrêt automatique (shutdown) à distance.
- Logiciel de supervision REMOTE VIEW PRO.
- Passerelle IoT pour services cloud Socomec et appli mobile SOLIVE UPS.
- Écran tactile déporté.

Télésurveillance et services cloud

- LINK-UPS : Service de téléassistance Socomec 24h/24 et 7j/7 connectant votre installation au centre technique Socomec local.
- SOLIVE UPS : appli mobile permettant la surveillance des systèmes ASI depuis un smartphone.

DELPHYS BC

Protection de l'alimentation fiable, simple et prête à l'emploi
de 200 à 300 kVA

Prime



La solution pour

- > Salle serveurs
- > Secteur tertiaire
- > Infrastructures
- > Hôpitaux et santé
- > Applications industrielles simples

Nos Services experts dédiés aux ASI

Nos services garantissent le plus haut niveau de disponibilité à vos ASI :

- > Mise en service
- > Intervention sur site
- > Maintenance préventive
- > Intervention 24h/24 et réparations rapides sur site
- > Packs de maintenance
- > Formation



www.socomec.com/services

Une solution complète et efficace

- Mode « on line double conversion » avec un facteur de puissance en sortie de 0,9 délivrant 12 % de puissance active supplémentaire par rapport aux ASI possédant un facteur de puissance de 0,8.
- Double réseau d'alimentation permettant de gérer les sources d'alimentation indépendantes.
- Disponibilité accrue du système grâce aux deux unités d'ASI en parallèle pour une redondance 1+1.
- By-pass manuel intégré pour une maintenance aisée sans interruption de l'alimentation (redondance 1+1).
- Choix de la langue d'affichage.

Adaptée à votre environnement

- Gain de place procuré par des dimensions réduites et l'optimisation des armoires.
- Faible niveau sonore.
- Compact, léger et facile à installer.
- Pas besoin de neutre en entrée du redresseur.
- Raccordement batterie 2 fils (uniquement +/-).
- Augmentation de la durée de vie des batteries et de leurs performances grâce au système de gestion EBS (Expert Battery System).

Fonctions standard

- Double réseau d'alimentation.
- By-pass de maintenance intégré.
- Protection backfeed : circuit de détection.
- EBS (Expert Battery System) pour la gestion des batteries.

Fonctions optionnelles

- Armoire batteries externe.
- Sonde de température externe.
- Chargeur batterie additionnel.
- Partage des batteries.
- Transformateur d'isolement galvanique.
- Kit de fonctionnement en parallèle.
- Système de synchronisation ACS.

Communication

- Écran graphique couleur multilingue tactile intuitif de 7 pouces.
- 2 slots pour options de communication.
- Port USB pour le téléchargement des rapports et du journal historique des ASI

Options de communication

- Interface à contacts secs. (contacts configurables).
- MODBUS RTU RS485 ou MODBUS TCP.
- Passerelle PROFIBUS / PROFINET.
- Interface BACnet/IP.
- NET VISION : interface professionnelle WEB/SNMP pour une gestion sécurisée des ASI et l'arrêt automatique (shutdown) à distance.
- Logiciel de supervision REMOTE VIEW PRO.
- Passerelle IoT pour services cloud Socomec et appli mobile SOLIVE UPS.
- Écran tactile déporté.
- Extension COM slot supplémentaire.

Télésurveillance et services cloud

- LINK-UPS : Service de téléassistance Socomec 24h/24 et 7j/7 connectant votre installation au centre technique Socomec local.
- SOLIVE UPS : appli mobile permettant la surveillance des systèmes ASI depuis un smartphone.

Caractéristiques techniques

		DELPHYS BC	
Sn [kVA]	200		300
Pn [kW]	180		270
Configuration parallèle	jusqu'à 6 unités		
ENTRÉE			
Tension nominale	400 V triphasée		
Tolérance de tension	240 V à 480 V ⁽¹⁾		
Fréquence nominale	50/60 Hz ± 10 %		
Facteur de puissance/THDI	0,99 / < 3 %		
SORTIE			
Tension nominale	400 V		
Tolérance de tension	Régime statique ±1 % régime dynamique selon VFI-SS-111		
Fréquence nominale	50/60 Hz		
Tolérance de fréquence	± 2 % (configurable de 1 % à 8 %)		
Facteur de crête	3:1		
BY-PASS			
Tension nominale	Tension nominale en sortie		
Tolérance de tension	± 15 % (configurable de 10 % à 20 %)		
Fréquence nominale	50/60 Hz		
Tolérance de fréquence	± 2 % (configurable pour compatibilité GenSet)		
RENDEMENT			
Mode on-line à 100 % de charge	jusqu'à 95 %		
ENVIRONNEMENT			
Température de fonctionnement	de 0 °C à +40 ⁽²⁾ °C (de 15 °C à 25 °C pour une durée de vie maximale des batteries)		
Humidité relative	0 % - 95 % sans condensation		
Altitude maximale	1000 m sans déclassement (max. 3000 m)		
Niveau acoustique à 1 m (ISO 3746)	< 68 dBA		< 71 dBA
ARMOIRE ASI			
Dimensions L x P x H (mm)	700 x 800 x 1930 mm		1000 x 950 x 1930 mm
Masse	500 kg		830 kg
Indice de protection	IP20		
Couleur	RAL 7012, porte gris argent		
NORMES			
Sécurité	CEI/EN 62040-1, AS 62040.1.1, AS 62040.1.2		
CEM	CEI/EN 62040-2, AS 62040.2		
Performances	CEI/EN 62040-3, AS 62040.3		
Certification produit	CE, RCM (E2376)		

(1) Selon les conditions.

DELPHYS MP Elite+

Protection robuste de l'alimentation avec transformateur de 80 à 200 kVA



Une énergie de haute qualité

- Fonctionnement permanent en mode VFI (Technologie « on line double conversion »).
- Précision de la tension de sortie quel que soit l'état de la charge.
- Capacité de surcharge importante : assure une meilleure tenue aux conditions de charge anormales.
- Forte capacité de courant de court-circuit : facilite la sélectivité dans la distribution en aval en permettant un large choix concernant les protections possibles.
- Transformateur d'isolement intégré en sortie de l'onduleur : garantit une isolation galvanique complète entre le bus continu et la sortie de l'ASI. Cet isolement offre une séparation entre les deux entrées quand elles sont alimentées par des sources différentes.
- Tension de sortie sinusoïdale : THDV < 2 % pour des charges linéaires ; et < 4 % pour des charges non linéaires.

Une haute disponibilité

- Technologie éprouvée.
- Architecture à tolérance de panne avec redondance des fonctions essentielles, comme le système de ventilation.
- Réduction du temps moyen de réparation (MTTR) grâce à la conception avec sous-ensembles extractibles et à l'accès aux composants par la face avant.
- Diagnostics précis pour garantir l'alimentation des utilisations.
- Prévention des défauts en cascade pour les systèmes parallèles.
- Robustesse mécanique et électrique pour les environnements industriels.
- Démarrage progressif du pont redresseur à IGBT pour un fonctionnement optimal, même avec une alimentation par un groupe électrogène.

- Conçu spécifiquement pour s'adapter aux différents environnements industriels : Indices de protection (IP) élevés en option, courant crête élevé, forte autonomie...

Un équipement économique

- Le redresseur à IGBT « propre » assure :
 - un rendement élevé,
 - un facteur de puissance en entrée à la fois élevé et constant,
 - un THDi faible.
 Ces caractéristiques permettent de limiter le dimensionnement de votre infrastructure électrique amont.
- Possibilité de créer un nouveau régime du neutre sans perte supplémentaire (transformateur additionnel requis sur la ligne by-pass uniquement).
- Forte capacité de court-circuit simplifie le choix des protections en aval.
- Densité de puissance élevée : les dimensions réduites permettent d'économiser l'espace dans les locaux.
- Alimentation du redresseur uniquement par 3 câbles (pas de neutre).
- Connexion de la batterie à l'ASI par 2 câbles uniquement.

Exploitation intuitive

- Un tableau de contrôle avec écran graphique pour une exploitation ergonomique.
- Un ensemble « com-slots » pour enficher les interfaces de communication et évoluer avec les besoins d'exploitation.

Une maintenance facilitée

- Un système de diagnostic évolué.
- Un dispositif de communication en liaison avec le centre de télémaintenance.
- Une accessibilité aisée aux sous-ensembles et composants facilitant les contrôles et réduisant les temps de maintenance (MTTR)

La solution pour

- > Industries
- > Process
- > Infrastructures
- > Santé
- > Secteur tertiaire
- > Télécommunications

Avantages



Nos Services experts dédiés aux ASI

Nos services garantissent le plus haut niveau de disponibilité à vos ASI :

- > Mise en service
- > Intervention sur site
- > Maintenance préventive
- > Intervention 24h/24 et réparations rapides sur site
- > Packs de maintenance
- > Formation



www.socomec.com/services

Communication

- Interface contacts secs configurables
- 3 slots pour options de communication

Systèmes parallèles

- By-pass distribués ou centralisés pour architectures parallèles jusqu'à 6 unités.
- Systèmes redondants (« 1+1 » et « n+1 »).
- Architecture « 2n » avec Systèmes de Transfert Statique.

Fonctions standard

- Protection backfeed : circuit de détection.
- Interfaces standard :
 - 3 entrées (arrêt d'urgence, groupe électrogène, protection batterie),
 - 4 sorties (alarme générale, autonomie, by-pass, besoin de maintenance préventive).

Fonctions optionnelles

- EBS (Expert Battery System)⁽²⁾.
- Système de synchronisation ACS pour architecture 2n.
- Alimentations électroniques redondantes.
- Option « Hot Plug » (possibilité d'augmenter la puissance en maintenant l'alimentation des utilisations en double conversion).
- Redresseur pour autonomies importantes.

Options mécaniques

- Indice de protection IP renforcé.
- Filtres à poussière.
- Redondance des ventilateurs avec détection des défauts.
- Raccordements de l'ASI par le haut.
- Indice de protection IP renforcé jusqu'à IP52.

Options de communication

- Écran graphique couleur multilingue tactile intuitif.
- MODBUS RTU RS485 ou MODBUS TCP.
- Passerelle PROFIBUS / PROFINET.
- Interface BACnet/IP.
- NET VISION : interface professionnelle WEB/SNMP pour une gestion sécurisée des ASI et l'arrêt automatique (shutdown) à distance.
- Logiciel de supervision REMOTE VIEW PRO.
- Passerelle IoT pour services cloud Socomec et appli mobile SOLIVE UPS.
- Extension COM slot supplémentaire.

Caractéristiques techniques

DELPHYS MP Elite+					
Sn [kVA]	80	100	120	160	200
Pn [kW]	72	90	108	144	180
Entrée / Sortie	3/3				
Configuration parallèle	jusqu'à 6 unités (by-pass centralisés ou distribués)				
ENTRÉE					
Tension nominale	380V - 400V - 415V ⁽¹⁾				
Tolérance de tension	de 342 à 460 V ⁽²⁾				
Fréquence nominale	50/60 Hz				
Tolérance de fréquence	de 45 à 65Hz				
Facteur de puissance / THDI	0,99 constant / 2,5 % sans filtre				
SORTIE					
Tension nominale	380V - 400V - 415V (configurable) ⁽¹⁾				
Tolérance de tension	< 1 % (charge statique), ± 2 % en 5 ms (conditions de charge dynamique de 0 à 100 %)				
Fréquence nominale	50/60 Hz				
Tolérance de fréquence	± 0,2 %				
Distorsion totale de tension en sortie – charge linéaire	ThdV <2 %				
Distorsion de la tension de sortie – charge non linéaire	ThdV <4 %				
Courant de court-circuit sur onduleur (100 ms)	jusqu'à 3,5 In				
Surcharge	jusqu'à 150 % pendant 1 minute, 125 % pendant 10 minutes ⁽²⁾				
Facteur de crête	3:1				
BY-PASS					
Tension nominale	380V - 400V - 415V				
Tolérance de tension	± 10 % (configurable)				
Fréquence nominale	50/60 Hz				
Tolérance de fréquence	± 2 % (configurable pour compatibilité avec groupe électrogène)				
Courant de court-circuit sur by-pass (20 ms)	jusqu'à 24 In				
RENDEMENT					
Mode on line	93,5 %				
Eco Mode	98 %				
ENVIRONNEMENT					
Température de fonctionnement	de 0 °C à +40 °C ⁽²⁾ (de 15 °C à 25 °C pour une durée de vie maximale des batteries)				
Humidité relative	0 % - 95 % sans condensation				
Altitude maximale	1000 m sans déclassement (max. 3000 m)				
Niveau acoustique à 1 m (ISO 3746)	65 dBA		67 dBA		
ARMOIRE ASI					
Dimensions L x P x H (mm)	1000 x 800 x 1930 mm				
Masse	740 kg	860 kg		1020 kg	
Indice de protection	IP20 (autre indice IP en option)				
Couleur	RAL 9006				
NORMES					
Sécurité	CEI/EN 62040-1, AS 62040.1.1, AS 62040.1.2				
CEM	CEI/EN 62040-2, AS 62040.2				
Certification produit	CE, RCM (E2376)				

(1) Autres sur demande. (2) Selon les conditions.

Télesurveillance et services cloud

- LINK-UPS : service de téléassistance Socomec 24h/24 et 7j/7 connectant votre installation au centre technique Socomec local.
- SOLIVE UPS : appli mobile permettant la surveillance des systèmes ASI depuis un smartphone

EMergency AES

Alimentation sécurisée pour les systèmes de sécurité
de 1,5 à 200 kVA

Prime



MODULYS

MASTERY
10-40 kVA

MASTERY
60-80 kVA

La gamme EMergency AES a été spécialement conçue pour répondre aux besoins pour l'alimentation des réseaux de sécurité et des normes les régissant.

EL EN 50171 / NF C 71-815-1
(de 3 à 200 kVA)

La norme EN 50171 définit les prescriptions générales des sources centrales destinées à alimenter l'éclairage de sécurité.

Focus

- Porte métallique conforme à la norme EN 60598-1.
- Charge batterie : 80 % en 12 h.
- Protection contre le risque d'inversion de polarité de la batterie.
- Alarme de protection contre les décharges profonde.
- Défini pour alimenter à 120 % de la charge nominale.
- Contacts et notifications à distances spécifiques à la norme.

Une gamme étendue permet de répondre à tous les besoins standards.

Pour des besoins spécifiques, nos experts seront à vos côtés pour adapter nos produits afin qu'ils répondent à votre demande.

ERP / ERT

Toute la gamme a également été conçue pour répondre aux spécifications des textes "protection des travailleurs" et "ERP"

Focus

- Transformateur d'isolement pour assurer un régime IT en sortie.
- Inhibition du réseau bypass.

La solution pour

- > Aéroports
- > Chemins de fer et stations
- > Écoles et universités
- > Hôpitaux
- > Centres commerciaux
- > Cinémas et théâtres
- > Musées
- > Bâtiments publics
- > Bureaux
- > Hôtels

Conformité aux normes

EL EN 50171 /
NF C 71-815-1

Expert Services dédié aux ASI

Nos services sont destinés à garantir le plus haut niveau de disponibilité de votre ASI :

- > Mise en service
- > Intervention sur site
- > Visites de maintenance préventive
- > Intervention 24h/24 et réparations rapides sur site
- > Packs de maintenance
- > Formation



www.socomec.com/services

Caractéristiques techniques

	MODULYS				MASTERYS							DELPHYS	
Sn [kVA]	1,5	3	4,5	6	10	15	20	30	40	60	80	jusqu'à 200	
Pn [kW]	1,05	2,1	3,2	4,2	9	13,5	18	27	36	48	64		
Pn [kW] selon EN 50171 (modèle EL)	0,87	1,8	2,6	3,5	7,5	11,3	15	22,5	30	40	53,3		
Entrée / Sortie	1/1	1/1	1/1	1/1	3/1 3/3	3/1 3/3	3/1 3/3	3/3	3/3	3/3	3/3	Nous contacter	
ENTREE													
Tension nominale	230 V (1ph+N)				400 V (3ph+N)							Nous contacter	
Tolérance en tension					± 20 % ⁽¹⁾								
Fréquence nominale					50 - 60 Hz								
Tolérance en fréquence					± 10 %								
Facteur de puissance / THDI	> 0,98 % / < 6 %				> 0,99 / < 3 %								
SORTIE													
Tension nominale	230 V (1ph+N)				230 V (1ph+N) - 400 V (3ph+N)							Nous contacter	
Tolérance en tension	± 3 %				± 1 %								
Fréquence nominale					50 - 60 Hz								
Tolérance en fréquence	± 0,1%				± 0,01%								
Surcharge admissible	110% pendant 5 min, 130% pendant 5 sec				125% pendant 10 min, 150% pendant 1 min								
Facteur de crête					3:1								
Distorsion de la tension de sortie – charge linéaire	3 %				1 %								
Régime de neutre					IT ⁽¹⁾								
ARMOIRE ASI													
Dimension L x P x H (mm)	444 x 795 x 1000				444 x 795 x 1400					1000 x 835 x 1400			Nous contacter
Poids (kg)	Batterie intégrée	145	280	335	440	-	-	-	-	-	-		
	Sans batterie	-	-	-	-	205	215	285	306	341	500	550	
Indice de protection	IP 20 (EN 50171)												
Niveau acoustique (dBA) à 1m (ISO 3746)	< 52				< 62					65			
BATTERIE													
Type	VRLA durée de vie 10 ans												Nous contacter
Autonomie standard en fin de vie	60/90/120 min ⁽³⁾												
Capacité de recharge	80 % de l'autonomie en 12 h												
Autonomie maximum avec batterie intégrée (min) ⁽²⁾	Charge 25 %	300	300	250	300	280	Batterie externe à l'ASI						
	Charge 100 %	100	100	100	100	60							
NORMES⁽²⁾													
Alimentations électriques de sécurité (modèle EL)	EN 50171/NF C 71-815-1												Nous contacter
Sécurité	CEI/EN 62040-1												
CEM	CEI/EN 62040-2												
Performances	EN 62040-3												
Certification produit	CE												

(1) Autres sur demande.

(2) Vérifier la disponibilité du produit dans votre région.

(3) Sous conditions.

DELPHYS EF

Alimentations électriques de sécurité incendie
de 80 à 200 kVA

Prime



La solution pour

- > Aéroports
- > Écoles et universités
- > Hôpitaux
- > Centres commerciaux
- > Cinémas et théâtres
- > Musées
- > Stades
- > Gares
- > Parkings

Conformité aux normes

- EF** NF S 61940
- EN 54-4 (1997-10)
- EN 54-4 (A1/2002)
- EN 54-4 (A2/2006)

EF EN 54-4 / NF S 61-940 (de 80 à 200 kVA)

La gamme DELPHYS EF a été spécialement conçue pour répondre aux besoins de l'alimentation électrique de vos systèmes de sécurité incendie.

Conformité aux normes EN 54-4 et NF S 61-940

Les normes EN 54-4 et NF S 61-940 définissent les prescriptions générales et les exigences des alimentations électriques de sécurité pour les systèmes sécurité incendie (ex. : équipements d'extraction de fumée).

Conception et construction conformes aux normes EN 54-4 et NF S 61-940

- Structure métallique IP 30 conforme à la norme EN 60598-1.
- Batteries haute capacité d'une durée de vie de 10 ans.
- Autonomie minimale : 60 minutes au bout de 4 ans.
- Temps recharge de batterie rapide : jusqu'à 80 % de la capacité en 24 heures.

ERP / ERT

Toute la gamme a également été conçue pour répondre aux spécifications des textes « protection des travailleurs » et « ERP »

Focus

- Transformateur d'isolement pour assurer un régime IT en sortie si nécessaire.
- Mise en parallèle possible pour augmenter la puissance.

La solution pour alimenter vos :

- Moteurs de désenfumage.
- Ascenseurs de secours.
- Secours en eau.
- Installations du système de sécurité incendie (SSI).

Caractéristiques techniques

DELPHYS					
	80	100	120	160	200
Sn [kVA]	80	100	120	160	200
Pn [kW]	64	80	96	128	160
Entrée/sortie 3/3	•	•	•	•	•
ENTRÉE					
Tension nominale	400 V				
Tolérance en tension	de -15% à +10%				
Fréquence nominale	50-60 Hz				
Tolérance en fréquence	± 5 Hz				
Facteur de puissance / THDI	< 0,77 / < 32 %				
SORTIE					
Tension nominale	380/400/415 V				
Tolérance en tension	± 1%				
Fréquence nominale	50-60 Hz				
Tolérance en fréquence	± 0.2%				
Surcharge admissible	110% pendant 1 heure / 125 % pendant 10 minutes				
Facteur de crête	3:1				
ARMOIRE ASI					
Dimensions (L x P x H)	800 x 850 x 1 930 mm				
Masse	690 kg	860 kg			940 kg
Indice de protection	IP30				
Niveau acoustique à 1 m (ISO 3746)	< 67 dBA				
NORMES					
Alimentations électriques de sécurité	EN 54-4 (1997-10), EN 54-4 (A1/2002), EN 54-4 (A2/2006), NF S 61-940				
Sécurité	EN 62040-1, EN 60950-1				
CEM	EN 62040-2				
Performances	EN 62040-3 (VFI-SS-111)				
Certification produit	CE - UE				

Socomec, l'innovation au service de votre performance énergétique

1 constructeur indépendant

3 600 collaborateurs
dans le monde

10 % du CA
consacrés au R&D

400 experts
dédiés aux services

L'expert de votre énergie



COUPURE



MESURE



CONVERSION
D'ÉNERGIE



STOCKAGE
D'ÉNERGIE



SERVICES
EXPERTS

Le spécialiste d'applications critiques

- Contrôle, commande des installations électriques BT.
- Sécurité des personnes et des biens.
- Mesure des paramètres électriques.
- Gestion de l'énergie.
- Qualité de l'énergie.
- Disponibilité de l'énergie.
- Stockage de l'énergie.
- Prévention et intervention.
- Mesure et analyse.
- Optimisation.
- Conseil, déploiement et formation.

Une présence mondiale

12 sites industriels

- France (x3)
- Italie (x2)
- Tunisie
- Inde
- Chine (x2)
- USA (x3)

28 filiales et implantations commerciales

- Afrique du Sud • Algérie • Allemagne • Australie
- Belgique • Canada • Chine • Côte d'Ivoire
- Dubaï (Emirats Arabes Unis) • Espagne • France • Inde
- Indonésie • Italie • Pays-Bas • Pologne • Portugal
- Roumanie • Royaume-Uni • Serbie • Singapour
- Slovénie • Suisse • Thaïlande • Tunisie • Turquie • USA

80 pays

où la marque est distribuée

SIÈGE SOCIAL

GRUPE SOCOMECC

SAS SOCOMECC au capital de 10 589 500 €
R.C.S. Strasbourg B 548 500 149
B.P. 60010 - 1, rue de Westhouse - F-67235 Benfeld Cedex
Tél. 03 88 57 41 41 - Fax 03 88 57 78 78
info.scp.isd@socomecc.com

VOTRE CONTACT

www.socomecc.fr



Papier à recycler.

Document non contractuel. © 2020, Socomecc SAS. Tous droits réservés. - Document imprimé sur papier issu de forêts gérées durablement. - Réf: DCG 20401 11 - 09/20