

SURGYS® G140-F

Parafoudre de type 1

pour installation avec paratonnerre et sites classés



SURGYS G140-F 2 pôles

sgys_D54

La solution pour

- > Data center
- > Santé
- > Énergie
- > Infrastructure & Transport
- > Industrie
- > Bâtiment

Les points forts

- > Télésignalisation

Conformité aux normes

- > IEC 61643-11
- > NF EN 61643-11



Fonction

Le parafoudre SURGYS G140-F est conçu pour assurer la protection de vos installations de distribution basse tension et de vos équipements électriques. Il agit contre les surtensions de manoeuvres industrielles et celles dues à la foudre.

Ce type de parafoudre est particulièrement recommandé en cas de risque d'impact direct de foudre de très forte énergie.

NOUVEAU : Courant de choc (Iimp) par pôle de 25 kA et version pour schéma TT.

Avantages

Télésignalisation

Le contact de télésignalisation (débrochable) permet de remonter l'alarme vers une supervision.

Caractéristiques générales

- Parafoudre de type 1 et 2.
- Conçu pour résister à une décharge assimilée à un coup de foudre direct.
- Courant de décharge maximal 140 kA.
- Protection assurée en mode commun et différentiel suivant référence.
- Dispositif de déconnexion thermique.
- Voyant mécanique de signalisation de fin de vie.
- Contact de télésignalisation.
- Absence de courant de suite.
- Possibilité de montage parallèle ou série.
- Interrupteur-sectionneur-fusibles préconisé : FUSERBLOC

Façade



1. Signalisation de fin de vie.
2. Peigne de raccordement à la terre.
3. Contact de télésignalisation.
4. Montage du rail DIN.

sgys_054x_b_2_cat

Caractéristiques

Réseau		
Type de réseau	230 / 400 VAC	
Régime de Neutre (voir tableau)	TT, TN, IT	
Mode de connexion	MC ⁽¹⁾	MC ⁽¹⁾ /MD ⁽²⁾
Tension nominale U _n	400 VAC	230 VAC
Tension maximale U _c	440 VAC	255 VAC
Caractéristiques de protection		
Surtension temporaire à fréquence industrielle @ 5 sec (U _T)	580 VAC tenue	335 VAC tenue
Surtension temporaire à fréquence industrielle @ 120 mn (U _T)	770 VAC déconnexion	440 VAC déconnexion
Surtension temporaire HT entre N/PE en régime TT		1200 V / 30 A / 200 ms tenue
Niveau de protection U _p	1,5 kV	1,5/1,5 kV
Courant de décharge maximal (1 choc 8/20 µs) I _{max}	140 kA	140 kA
Courant de décharge nominal (15 chocs 8/20 µs) I _n	25 kA	25 kA
Courant de choc (1 choc 10/350 µs) I _{imp}	25 kA (15 kA*)	25 kA (15 kA*)
Caractéristiques associées		
Courant résiduel I _{pe}	< 3 mA	
Temps de réponse tr	< 5 ns	
Courant de suite I _f	aucun	
Courant de court-circuit admissible I _{scor}	50 kA (100 kA*)	
Déconnecteur préconisé	fusibles gG 315 A (125 A*)	
Type d'indicateur de déconnexion mécanique	mécanique	
Nombre d'indicateurs de déconnexion	3	
Contacts de télésignalisation		
Nombre de contacts par pôle	1	
Type de contact	inverseur	
Pouvoir de fermeture en alternatif	0,5 A	
Pouvoir de fermeture en continu	3 A	
Tension nominale en alternatif	250 VAC	
Tension nominale en continu	30 VDC	
Courant permanent	2 A	
Type de raccordement	par bornier vis débrochable	
Section maxi des raccordements sur borne	1,5 mm ²	
Conditions d'utilisation		
Température de fonctionnement	-40 °C... +85 °C	
Température de stockage	-40 °C... +85 °C	

(1) MC : Mode Commun.

(2) MD : Mode Différentiel.

(*) utilisation en association avec fusible gG 125 A

Références

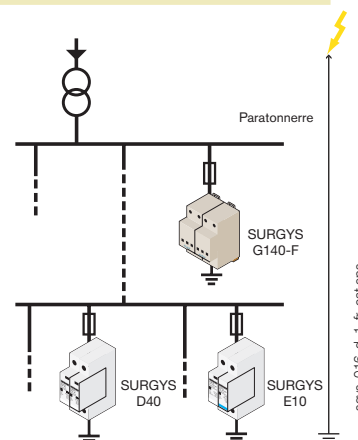
Nb pôles	Nb boîtiers juxtaposés	Régimes de neutre	Mode de protection	I total (10/350 µs)	SURGYS® G140-F Référence
2	2	IT	MC ⁽¹⁾	50 kA	4981 1521
3	3	TNC-IT	MC ⁽¹⁾	75 kA	4981 1531
4	4	IT	MC ⁽¹⁾	100 kA	4981 1541
4	4	TT-TNS	MC ⁽¹⁾ / MD ⁽²⁾	100 kA	4981 1542

(1) MC : Mode Commun.

(2) MD : Mode Différentiel.

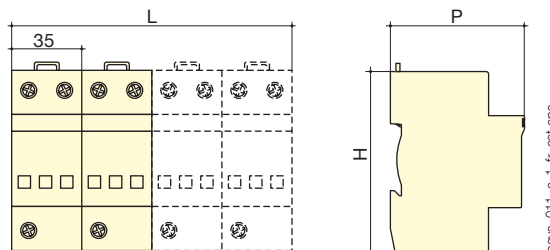
Applications

- Implantation en amont des parafoudres de distribution
- TGBT + bâtiment protégé contre la foudre soit :
 - par paratonnerres,
 - par cages maillées.
- TGBT dans bâtiments soumis à un risque de foudroiement important tels que les installations classées, installations situées dans des régions à forte densité de foudroiement, bâtiments élevés, présence de pylônes d'antennes, de cheminées.
- Sites implantés en altitude.
- Tableau général d'un bâtiment avec présence de paratonnerres ou de protection par cages maillées.



sgys_016_d_1_fr_cat.eps

Boîtier

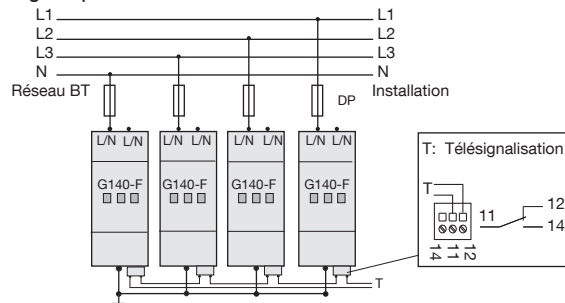


sgys_011_a_1_fr_cat.eps

Type	modulaire monobloc
Dimensions L x H x P en 2 pôles	72 x 90 x 67 mm
Dimensions L x H x P en 3 pôles	108 x 90 x 67 mm
Dimensions L x H x P en 4 pôles	144 x 90 x 67 mm
Indice de protection du boîtier IP20	IP20
Indice de protection des borniers IP20	IP20
Matière du boîtier	thermoplastique UL94-V0
Section de raccordement au réseau	6 ... 35 mm ²
Section de raccordement à la terre	6 ... 35 mm ²

Raccordement

Montage en parallèle



sgys_103_a_1_fr_cat.ai