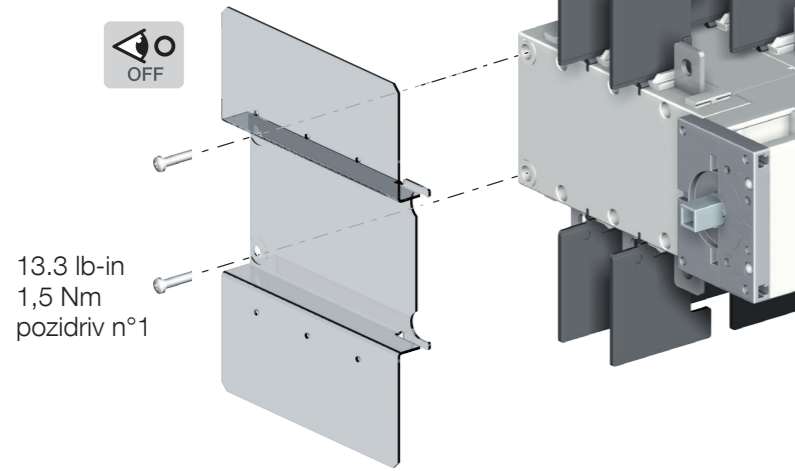


Mounting of terminal covers
Montage des capots
Montaje de los Cubrebornes



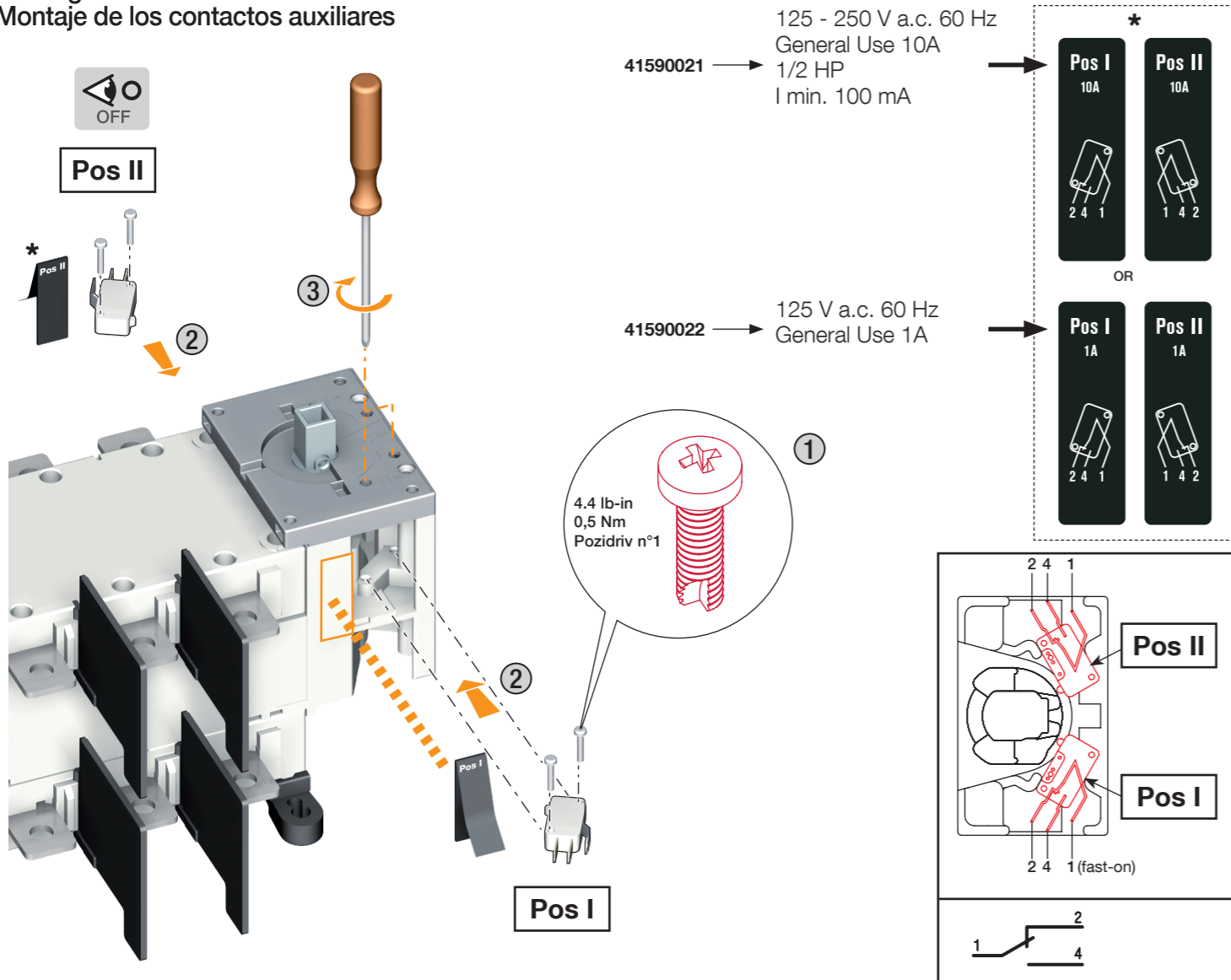
Terminal cover
Ecrans
Cubrebornes

USED FOR
UTILISE POUR
UTILIZADO PARA

41583021 → ① 41502012 / 41502022
41503012 / 41503022

41584021 → ② 41504012 / 41504022

Mounting of auxiliary contacts
Montage des contacts auxiliaires
Montaje de los contactos auxiliares



SIRCOVER UL 1008 100A - 200A
MANUAL TRANSFER SWITCH

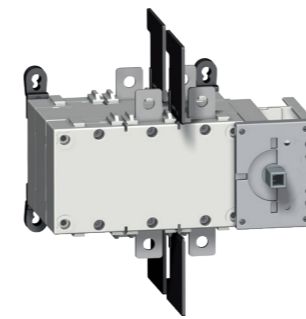
⚠ DANGER / PELIGRO

HAZARDOUS VOLTAGE. This equipment must be installed and serviced only by qualified electrical personnel. Turn off all power supplying this equipment before working on or inside equipment. Always use a properly rated voltage sensing device to confirm power is off. Replace all devices, doors, and covers before turning on power to this equipment. Maintain electrical clearances between cable and live parts. **Failure to follow these instructions will result in death or serious injury.**

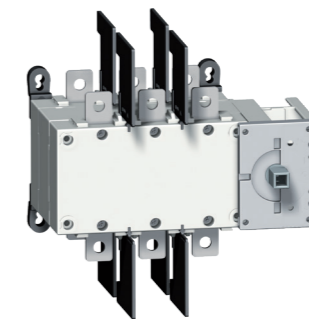
TENSION DANGEREUSE. L'installation et l'entretien de cet appareil ne doivent être effectués que par du personnel qualifié. Coupez l'alimentation de cet appareil avant d'y travailler. Utilisez toujours un dispositif de détection de tension à valeur nominale approprié pour confirmer que toute alimentation est coupée. Remplacez tous les dispositifs, les portes et les couvercles avant de mettre cet appareil sous tension. Maintenez les distances d'isolement électrique entre le câble et les pièces sous tension. **Si ces précautions ne sont pas respectées, cela entraînera la mort ou des blessures graves.**

TENSION PELIGROSA. Solamente el personal de mantenimiento eléctrico especializado deberá instalar y prestar servicios de mantenimiento a este equipo. Desenergice el equipo antes de realizar cualquier trabajo en él. Siempre utilice un dispositivo detector de tensión adecuado para confirmar la desenergización del equipo. Vuelva a colocar todos los dispositivos, las puertas y las cubiertas antes de energizar este equipo. Mantenga un espacio adecuado para la instalación eléctrica entre el cable y las piezas energizadas. **El incumplimiento de estas precauciones podrá causar la muerte o lesiones serias.**

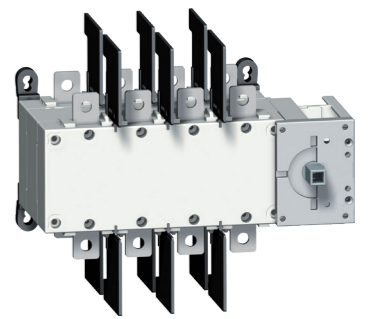
100A - 200 A



41502012 / 41502022

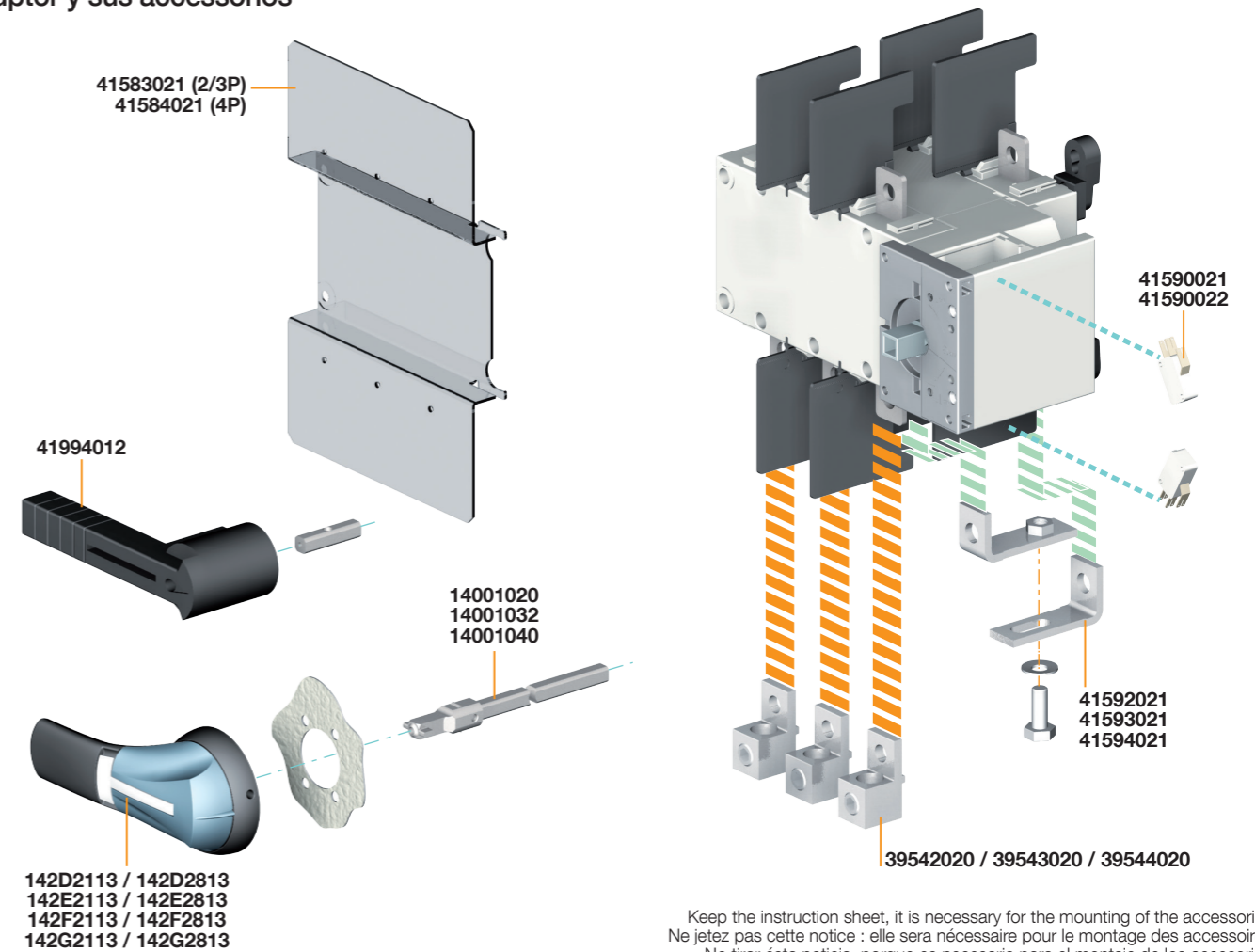


41503012 / 41503022



41504012 / 41504022

Switch and accessories
L'interrupteur et ses accessoires
El interruptor y sus accesorios



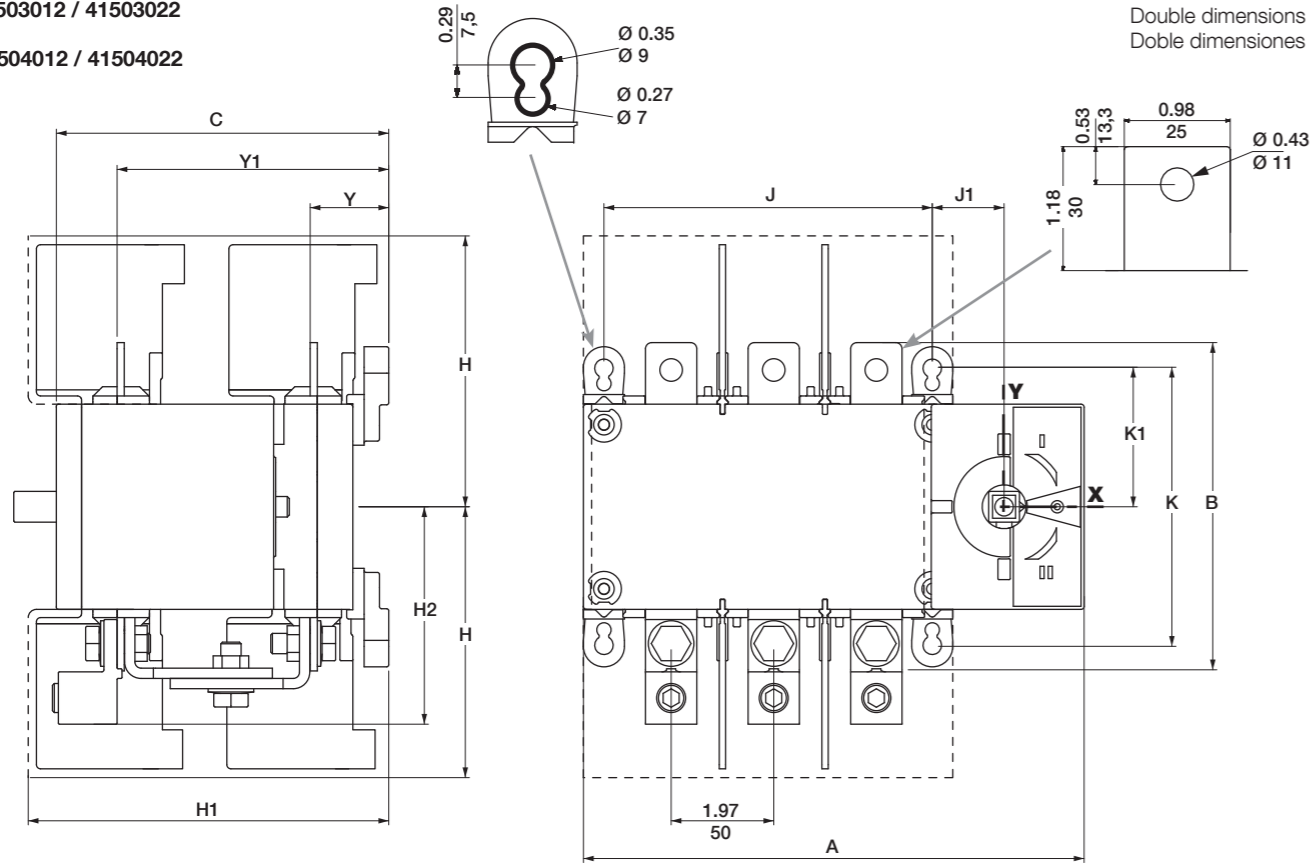
Keep the instruction sheet, it is necessary for the mounting of the accessories.
Ne jetez pas cette notice : elle sera nécessaire pour le montage des accessoires.
No tirar ésta noticia, porque es necesaria para el montaje de los accesorios.



1 41502012 / 41502022
41503012 / 41503022

2 41504012 / 41504022

Dual dimensions in/mm
Double dimensions in/mm
Doble dimensiones in/mm

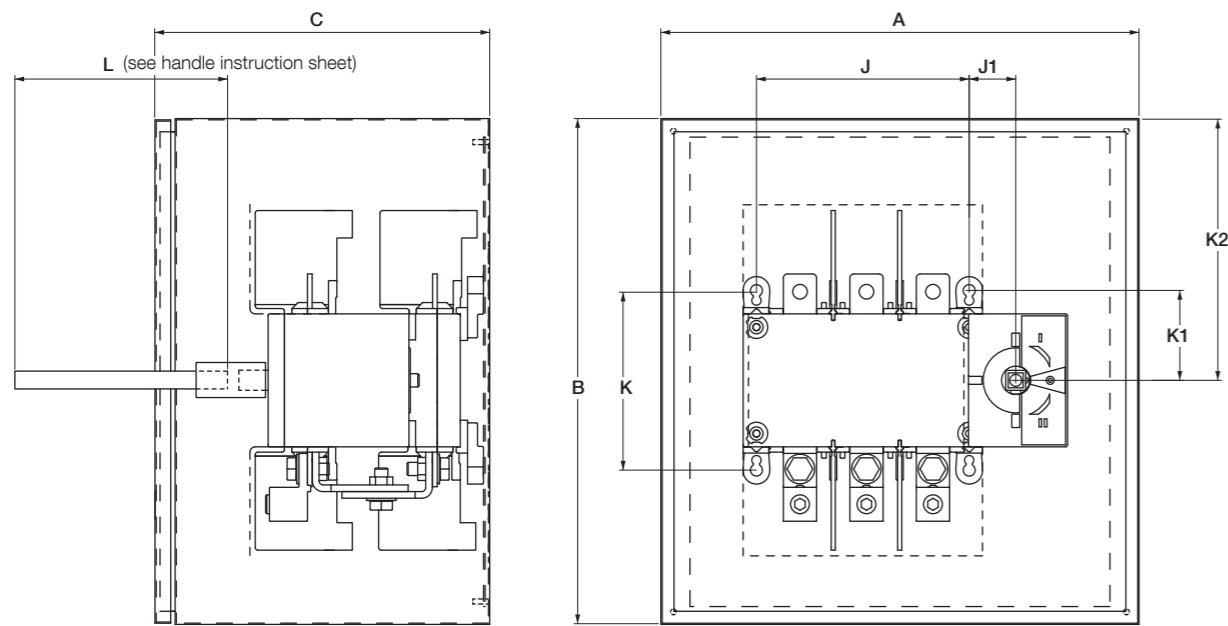


	A		B		C		H		H1		H2		J		J1		K		K1		Y		Y1	
	in	mm	in	mm	in	mm	in	mm	in	mm	in	mm	in	mm	in	mm	in	mm	in	mm	in	mm	in	mm
1 2P/3P	9.60	244	6.30	160	6.37	162	5.08	129	6.93	176	4.21	107	6.30	160	1.37	35	5.31	135	2.65	67.5	1.51	38,5	5.21	132,5
2 4P	11.57	294	6.30	160	6.37	162	5.08	129	6.93	176	4.21	107	8.26	210	1.37	35	5.31	135	2.65	67.5	1.51	38,5	5.21	132,5

Minimum enclosure dimensions
Dimensions minimum des coffrets
Dimensiones minimas de las cajas

1 41502012 / 41502022
41503012 / 41503022

2 41504012 / 41504022



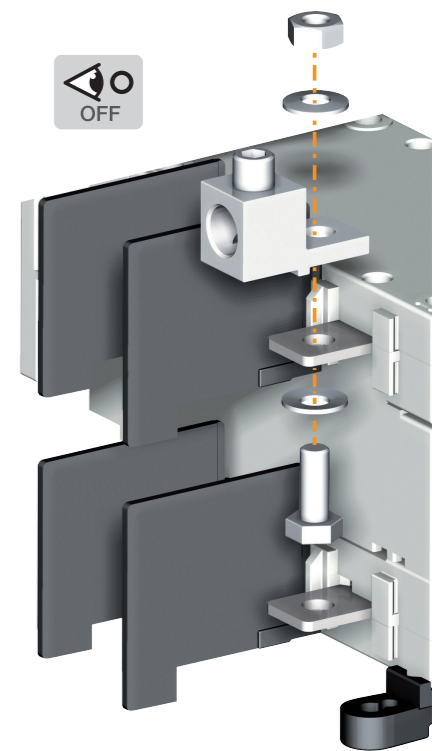
	A		B		C		J		J1		K		K1		K2	
	in	mm	in	mm	in	mm	in	mm	in	mm	in	mm	in	mm	in	mm
1 2P/3P	18	457	18	457	10	254	6.30	160	1.37	35	5.31	135	2.67	68	12	305
2 4P	18	457	18	457	10	254	8.26	210	1.37	35	5.31	135	2.67	68	12	305

Connection Raccordement Conexión

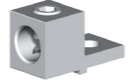
Lugs
Bornes à cage
Bornes

USED FOR
UTILISE POUR
UTILIZADO PARA

- 39542020 x3 → 41502012 / 41502022
- 39543020 x3 → 41503012 / 41503022
- 39544020 x3 → 41504012 / 41504022



When ordering ensure to order QTY 3 or each lug reference
(2 x for source 1 and source 2 incoming power cables + 1x for outgoing cables)

Ref. lugs Ref. bornes à cage Ref. bornes	Designation Désignation Designación	Quantity per reference. Cantidad por ref. Cantidad por referencia	Size / Section / Sección (AWG)		Openings per lug. Nombre de points de connexion. Numero de puntos de conexión.	Bolt Torque Couple de serrage boulon Par de apriete tornillo		Pressure screw torque Couple de serrage vis de pression Par de apriete tornillo de presión		Size
			min.	max.		lb-in	Nm	lb-in	Nm	
39542020 39543020 39544020	 CMC LA300-R	2 3 4	# 6	300 Kcmil	1	160	18	275	31	13

Bridging bars
Barres de pontage
Pletina de puentead

USED FOR
UTILISE POUR
UTILIZADO PARA

- 41592021 → 41502012 / 41502022
- 41593021 → 41503012 / 41503022
- 41594021 → 41504012 / 41504022

