

DIRIS B-10L

Centrales de mesure LoRaWAN®

new

LoRaWAN®



DIRIS B-10L



Configuration
avec Easy Config System.

Fonction

Le DIRIS B-10L est une centrale de mesure au format modulaire embarquant une communication sans fil LoRaWAN®. Ses quatre entrées courant RJ12 indépendantes permettent de gérer plusieurs types de départs : par exemple 4 charges monophasées ou 1 charge triphasée + 1 charge monophasée.

Avantages

Plug & Play

La connexion est d'une grande facilité grâce au connecteur rapide RJ12 qui limite le risque d'erreurs de câblage. L'adressage et la configuration automatique du produit (type de charge utilisatrice, type et taille du capteur de courant) simplifient largement la mise en oeuvre et représentent un gain de temps.

Précis

- Conformité à la norme IEC 61557-12.
- Classe 0.2 pour DIRIS B-10L uniquement.
- Classe 0.5 pour la chaîne de mesure globale (capteurs de courant DIRIS B-10L + TE/ ITR/TF) de 2 à 120% de courant nominal en entrée.

Le DIRIS B-10L s'associe à des capteurs de courant (connexion RJ12), adaptés à tout type d'installation : capteurs de courant fermés TE, ouvrants TR/iTR et flexibles TF.

Communication sans fil

La communication LoRaWAN® permet la transmission et l'utilisation de données provenant de points de mesure isolés distants dépourvus d'une communication câblée.

Longue portée

Le choix d'utilisation par réseaux privés ou LoRaWAN® permet de couvrir des applications sur un seul site ou sur plusieurs sites, réduisant les limitations de portée.

Communication sécurisée

La communication entre B-10L et les passerelles de communication LoRaWAN s'effectue par chiffrement de bout en bout afin de garantir la confidentialité et l'intégralité des données de mesure.

Caractéristiques générales

4 entrées RJ12 indépendantes.

La solution pour

- > Industrie
- > Tertiaire
- > Infrastructure

Les points forts

- > Plug & Play
- > Précis
- > Communication sans fil
- > Longue portée
- > Communication sécurisée

Compléter le système par :

- > Capteurs environnementaux LoRaWAN®



- > Passerelles de communication LoRaWAN®



Conformité aux normes

- > IEC 61557-12
- > LoRaWAN®



- > ISO 14025



Services experts




SERVICES
EXPERTS

Socomec propose une large gamme de services pour garantir la fonctionnalité, la précision et la fiabilité du système de mesure dans le cadre de votre stratégie ISO 50001.

- Vérification de la couverture réseau LoRaWAN® sur site.
- Mise en service de l'équipement.
- Vérification de la cohérence des rapports de données dans le logiciel EMS.

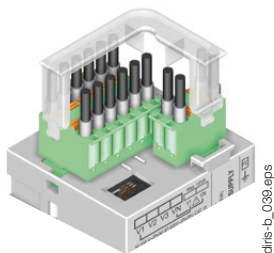
Pour plus d'informations, contactez votre représentant Socomec.

Application	
	
	DIRIS B-10L
Comptage	
± kWh, ± kvarh, kVAh	•
Multimesure	
U12, U23, U31, V1, V2, V3, f	•
U système, V système	•
I1, I2, I3, In, ΣP, ΣQ, ΣS, ΣFP	•
P, Q, S, FP par phase	•
Puissances prédictives	•
Phi, cos Phi, tan Phi	•
Températures	•
Analyse de la qualité	
THDv1, THDv2, THDv3, THDu12, THDu23, THDu31	•
THDi1, THDi2, THDi3, THDin	•
Déséquilibres tensions Ph/N et Ph/Ph	•
Déséquilibre courant (Inba, Idir, linv, lhom, lnb)	•
Alarmes	
Systèmes (TC déconnecté, association VI, mauvais primaire de TC)	•
Protection (VirtualMonitor)	•
Logiques (entrées digitales)	•

Accessoires

Kit de plombage pour DIRIS B-10L

Permet de sécuriser le câblage de la centrale de mesure.



Kit antenne radio déportée longueur 3 m

L'antenne peut être déportée à l'extérieure de l'armoire dans laquelle se situe la centrale de mesure DIRIS B-10L. Cela permet d'améliorer la portée sur des structures contraignantes

Câble de configuration USB (2 m)

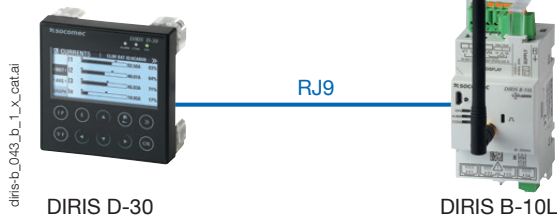
La configuration avancée du DIRIS B-10L peut se faire à travers le logiciel EASY CONFIG par Ethernet, ou par connexion directe USB.

Écran DIRIS D-30

DIRIS D-30



Connexion



Modules options

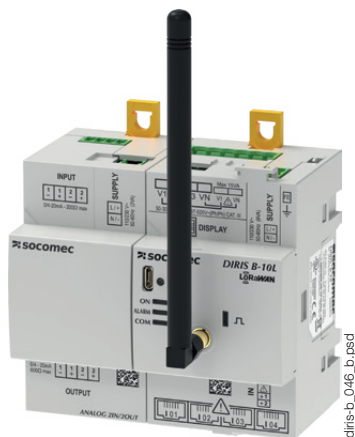
DIRIS O



Modules optionnels (4 maxi)*

- Entrées/sorties numériques
- Entrées température

* 4 modules maximum avec au maximum 1 module de température.



DIRIS O-iod

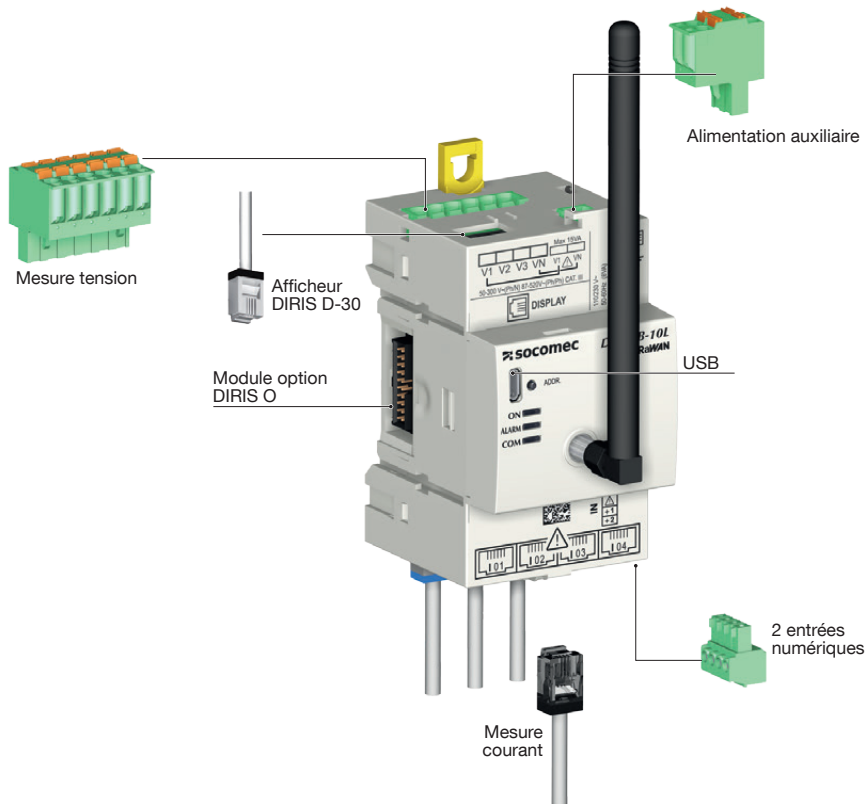
- 2 entrées numériques permettent de récupérer des impulsions de comptage ou de la remontée d'information d'états de contacts auxiliaires.
- 2 sorties numériques sont associables à des alarmes configurables sur dépassement de seuil (puissance, courant...) ou pilotables à distance.



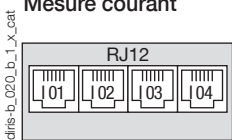
DIRIS O-it

- 3 entrées température à connecter à des sondes PT100 ou PT1000.
- Température ambiante

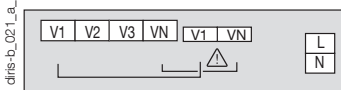
Borniers DIRIS B-10L



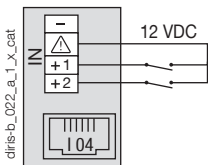
Mesure courant



Mesure tension et alimentation auxiliaire

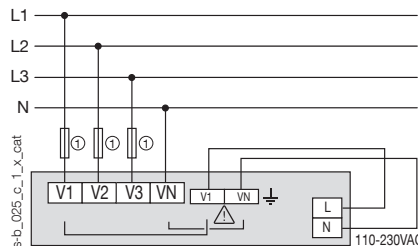


2 entrées alimentées par le produit



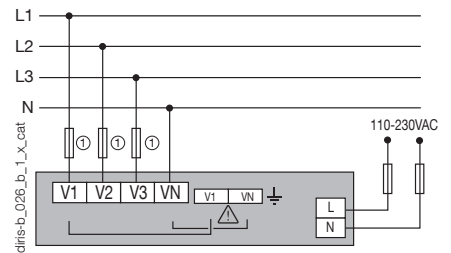
Autoalimentation

Possibilité de relier simplement l'alimentation à partir du bornier mesure (bornes prévues à cet effet)



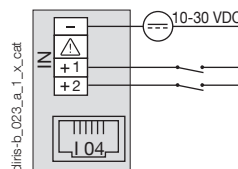
1. Fusibles 0,5 A gG / 0,5 A classe CC.

Alimentation séparée



1. Fusibles 0,5 A gG / 0,5 A classe CC.

2 entrées avec alimentation extérieure



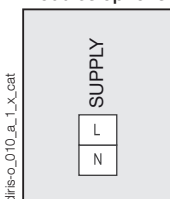
RJ9 pour DIRIS D-30

(Autoalimentation et données)



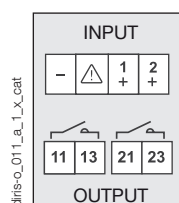
Borniers modules options DIRIS O

Alimentation modules options

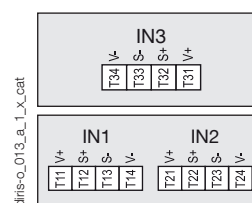


NC: non connecté

DIRIS O-iod



DIRIS O-it



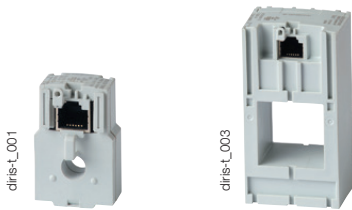
Raccordements

Capteurs de courant associés

Différents types de capteurs de courant sont associés au DIRIS B-10L : fermés (TE), ouvrants (TR/iTR) ou flexibles (TF). La diversité de ces capteurs permet de s'adapter à tout type d'installation neuve ou existante. Le raccordement est facile et fiable grâce à la connexion rapide RJ12 et évite les erreurs de câblage. Le calibre et le type de capteur sont reconnus automatiquement par le DIRIS B-10L. Ceci permet de garantir une précision globale de la chaîne de mesure DIRIS B-10L + capteurs de courant.

Pour plus d'information, voir pages "Capteurs TE, TR/iTR, TF".

Fermé TE



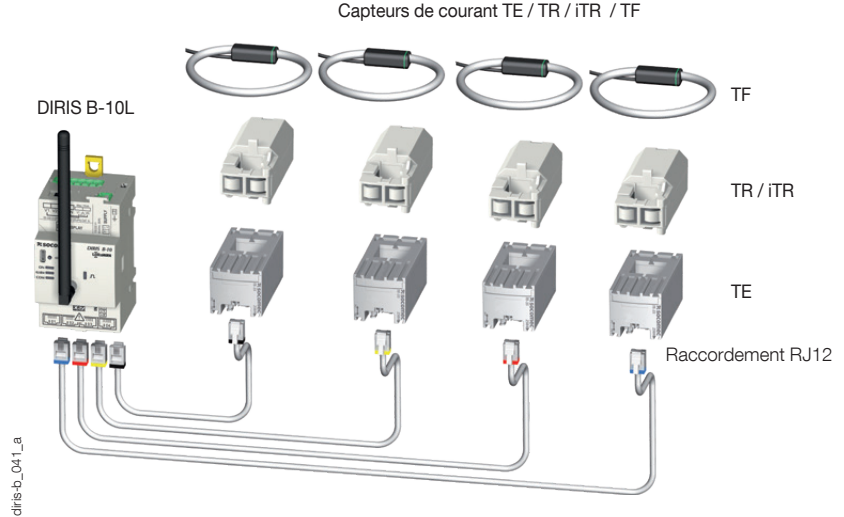
Ouvrant TR/iTR



Flexible TF



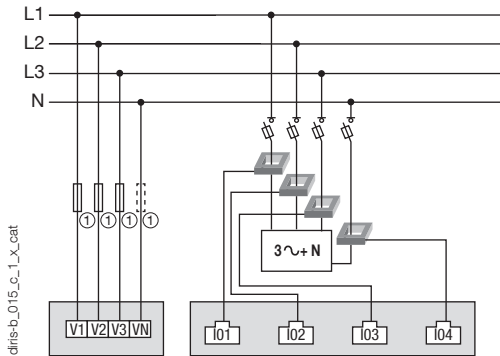
Capteurs de courant TE / TR / iTR / TF



Réseaux et exemples de raccordement

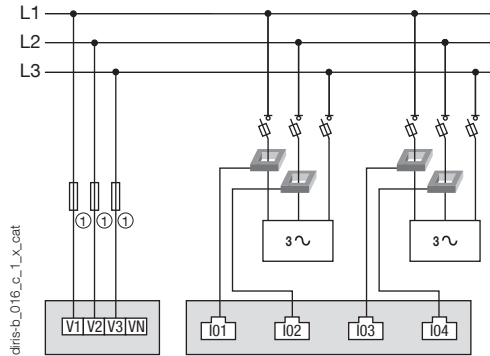
Triphasé + Neutre

3P+N - 4CT (1 charge triphasée + Neutre mesuré)



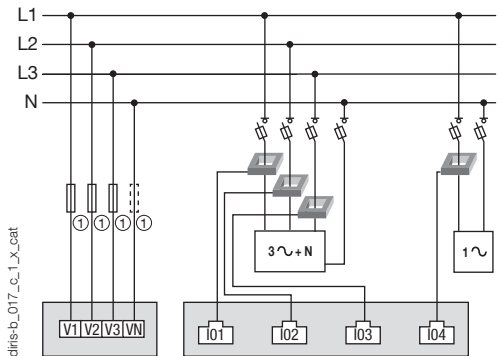
Triphasé

3P - 2CT (2 charges triphasées sans Neutre)



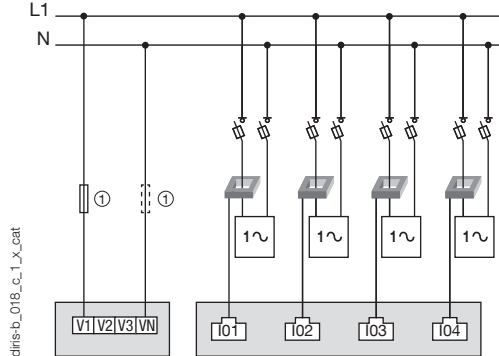
Triphasé

3P+N - 3CT & 1P+N - 1CT (1 charge triphasée & 1 charge monophasée)



Monophasé

1P+N-1CT (4 charges monophasées)



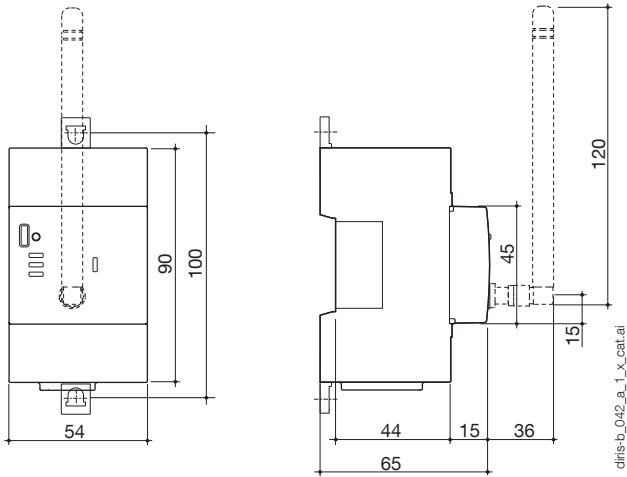
1. Fusibles 0,5 A gG / 0,5 A classe CC.

En cas d'autoalimentation, un fusible doit être obligatoirement ajouté sur le neutre.

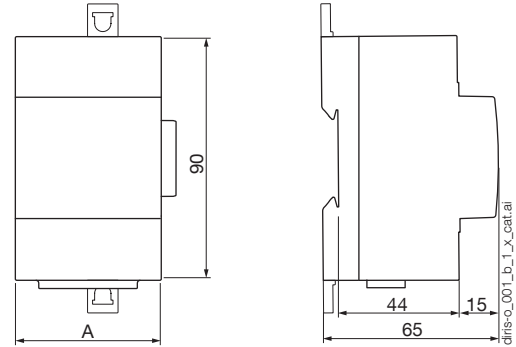
CT: Capteur de courant Charge

Dimensions (mm)

DIRIS B-10L

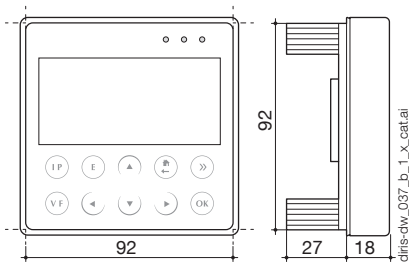


Modules options DIRIS O



Modules Options DIRIS O	A (mm)
DIRIS O-iod - DIRIS O-it	45

DIRIS D-30

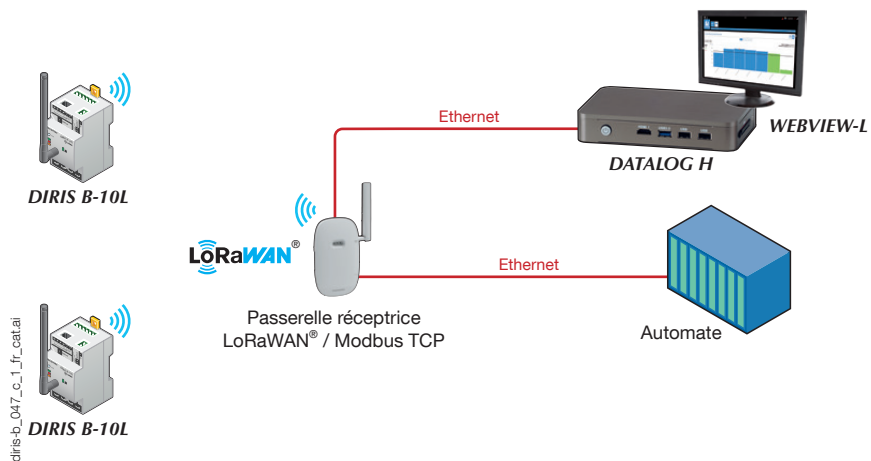


DIRIS B-10L

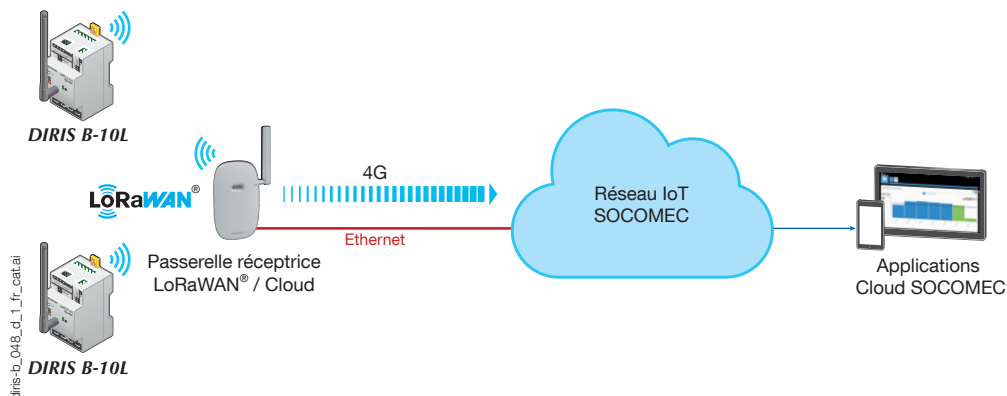
Centrales de mesure LoRaWAN®

Architecture de communication

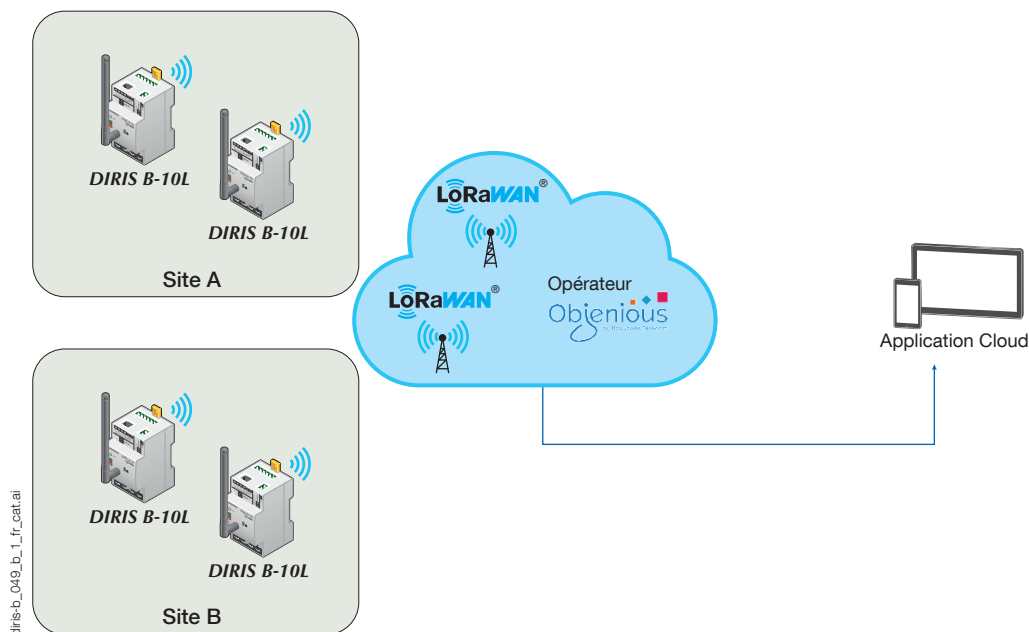
Architecture réseau privé et récupération locale des données



Architecture Cloud – réseau privé



Architecture Cloud – réseau opéré



Caractéristiques DIRIS B-10L

Caractéristiques électriques

Alimentation auxiliaire	
Tension alternative	110-230 VAC ±15 % (Ph/N ou Ph/Ph) Cat III
Fréquence	50/60 Hz
Consommation	< 2 VA sans afficheur, < 6 VA avec afficheur
Raccordement	Bornier débrochable spring-cage, 2 x 2 positions, câble rigide 0,5 ... 2,5 mm ² ou souple avec embout 0,25 ... 1,5 mm ²

Caractéristiques de mesure

Mesure des énergies et des puissances	
Précision énergie active et puissance active	Classe 0,2 DIRIS B-10L seul Classe 0,5 avec capteurs TE, ITR ou TF Classe 1 avec capteurs TR
Précision énergie réactive	Classe 2 avec capteurs TE, TR/ITR ou TF
Mesure du facteur de puissance	
Précision	Classe 0,5 avec capteurs TE, ITR ou TF Classe 1 avec capteurs TR
Mesure des tensions	
Caractéristiques du réseau mesuré	50-300VAC (Ph/N) - 87-520VAC (Ph/Ph) - CAT III
Plage de fréquence	45 ... 65Hz
Précision de la fréquence	Classe 0,02
Type de réseau	Monophasé / Biphasé / Biphase avec neutre / Triphasé / Triphasé avec neutre
Mesure par transformateur de tension	Primaire : 400 000 VAC Secondaire : 60, 100, 110, 173, 190 VAC
Consommation des entrées	≤ 0,1 VA
Surcharge permanente	300 VAC Ph/N
Précision mesure tension	Classe 0,2
Raccordement	Bornier débrochable spring-cage, 2 x 6 positions, câble rigide 0,5 ... 2,5 mm ² ou souple avec embout 0,25 ... 1,5 mm ²
Mesure des courants	
Nombre d'entrées courant	4
Capteurs courants associés	Capteurs fermés TE, ouvrants TR/ITR, flexibles TF
Précision	Classe 0,2 DIRIS B seul Classe 0,5 avec capteurs TE, ITR ou TF Classe 1 avec capteurs TR
Raccordement	Câble spécifique Socomec avec connecteurs RJ12

Caractéristiques de communication

Liaison	Radio fréquence sans fil
Protocole	LoRaWAN®
Bande de fréquence	863-870 MHz
Classe	Classe C
Version	1.0.3
Méthode d'activation	OTAA
Utilisation	Europe

Caractéristiques environnementales

Température en fonctionnement	-10 ... +70 °C
Température de stockage	-25 ... +85 °C
Humidité en fonctionnement	55 °C / 97% HR
Altitude en fonctionnement	< 2000 m
Vibration	1 G de 10 à 100 Hz

Caractéristiques afficheur DIRIS D-30

Caractéristiques mécaniques	
Type d'écran	Technologie tactile capacitive, 10 touches
Résolution de l'écran	350 x 160 pixels
Connexion mono produit	
RJ9	Autoalimentation et données
Micro-USB	Mise à jour firmware
Degré de protection	IP65 (face avant)
Environnement	
Température de stockage (°C)	-20 ... +70 °C
Température de fonctionnement (°C)	-20 ... +70 °C
Humidité	95 % ... 40 °C
Catégorie d'installation	CAT III
Degré de pollution	2

Caractéristiques modules options DIRIS O

Alimentation ⁽¹⁾	
Tension alternative	110-230 VAC ±15 %
Fréquence	50/60 Hz
<small>(1) Pas d'alimentation sur DIRIS O-it.</small>	
DIRIS O-iod - 2 entrées/2 sorties numériques	
Nombre d'entrées	2 par module option - 4 modules options max.
Type	Optocoupleur polarisation interne (12 VDC ± 10%) ou externe (10-30 VDC ± 10%)
Fonction	Etat logique ou compteur d'impulsions
Nombre de sorties	2 par module option - 4 modules options max.
Type	Relais / 230 VAC ±15 % - 1A
Fonction	Alarme configurable (courant, puissance...) sur dépassement de seuil ou pilotage de l'état à distance
Raccordement entrées / sorties	Bornier débrochable à vis, 4 positions, câble rigide ou souple 0,14 à 1,5 mm ²
DIRIS O-it - 3 entrées température	
Nombre d'entrées	3 entrées externes + 1 mesure ambiante
Dynamique	-20 ... 150 °C
Type	PT100 ou PT1000

Références

Centrales de mesure		Référence
DIRIS B-10L	LoRaWAN® - 230 VAC	4829 0900
Modules options DIRIS O		Référence
DIRIS O-iod	2 entrées/2 sorties numériques	4829 0030
DIRIS O-it	3 entrées température PT 100 / PT 1000	4829 0032

Accessoires	Référence
DIRIS D-30 - Afficheur monopoint	4829 0200
Câble RJ9 pour écran DIRIS D-30 - 1,5 m	4829 0280
Câble RJ9 pour écran DIRIS D-30 - 3 m	4829 0281
Câble USB pour configuration	4829 0050
Kit antenne déportée (antenne + rallonge 3m + équerre de fixation)	4829 0922