

# Transformateurs de courant

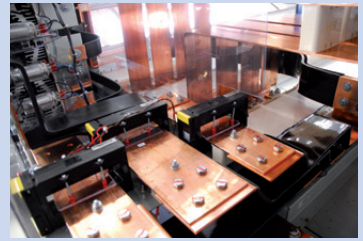
## Capteurs de mesure

de 5 à 5000 A



### La solution pour

- > L'industrie
- > Le tertiaire



### Les points forts

- > Classe de précision adaptée
- > Large choix de calibres et de dimensions
- > Montage simple et rapide

### Conformité aux normes

- > IEC 61869-2
- > IEC 61439-1



### Autres réalisations

SOCOMECC vous propose également des solutions sur mesure :

- > Secondaire 1 A
- > Double ou triple rapport primaire
- > Transformateur de tension
- > Sommateur

## Fonction

Les **transformateurs de courant** SOCOMECC délivrent au secondaire un courant normalisé proportionnel au courant primaire et adapté au calibre de l'appareil associé. Ils sont dotés en standard de cache-bornes amovibles et de doubles bornes permettant de court-circuiter le secondaire sans risque.

Ils se fixent par deux pattes métalliques à visser, ou certains, par une fixation sur rail DIN enclipsable. Les connexions se font par vis ou par cosses fast-on.

- Classe de précision : 0,2s — 0,5 ou 1.
- Qualité diélectrique : 3 kV — 50 Hz — 1 mn.
- Fréquence d'emploi : 50 — 60 Hz.
- Surcharge permanente : 1,2 In.
- Classe d'isolation : E (120 °C).

## Avantages

### Classe de précision adaptée

Afin de tirer meilleur parti de vos centrales de mesure DIRIS et compteurs d'énergie COUNTIS, nous vous proposons une gamme de capteurs de courant disposant de plusieurs classes de précision : 0,2s ; 0,5 ; 1 ou 3.

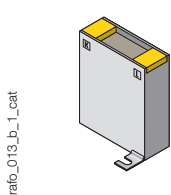
### Large choix de calibres et de dimensions

Optimisez votre chaîne de mesure quels que soient vos besoins en matière de calibre, espace disponible, taille des conducteurs ou classe de précision. Toutes les combinaisons sont disponibles, en standard ou sur demande.

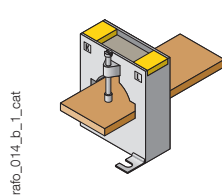
### Montage simple et rapide

Les transformateurs de courant sont adaptés à tout type de montage : sur champ, à plat, sur rail DIN, ou sur platine. La mise en œuvre est simple et rapide.

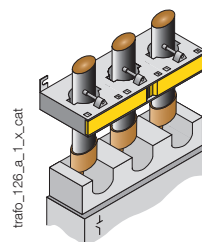
## Composition de la gamme



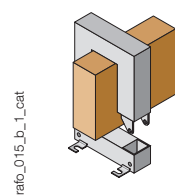
TC à primaire bobiné



TC à barre ou câble passant



TC triphasé à barre ou câble passant



TC ouvrable à barre passante

## TC à primaire bobiné

### Références

Primaire	Secondaire <sup>(1)</sup>	TRB 60		TRB 70		T2RB 115		TRB 135	
		Classe 0,5	Référence	Classe 0,5	Référence	Classe 0,2s	Référence	Classe 0,5	Référence
5 A	5 A	2,5 VA	192T 0505	10 VA	192T 0521				
10 A	5 A	2,5 VA	192T 0510	10 VA	192T 0522				
15 A	5 A			10 VA	192T 0523				
20 A	5 A			10 VA	192T 0524				
25 A	5 A			10 VA	192T 0525	7,5 VA	192U 0402	10 VA	192T 0603
30 A	5 A			5 VA	192T 0530	7,5 VA	192U 0403	10 VA	192T 0607
40 A	5 A			5 VA	192T 0541	7,5 VA	192U 0404	10 VA	192T 0604
50 A	5 A			5 VA	192T 0551	7,5 VA	192U 0405	10 VA	192T 0605
60 A	5 A					7,5 VA	192U 0406	10 VA	192T 0606
75 A	5 A					7,5 VA	192U 0407	10 VA	192T 0608
80 A	5 A					7,5 VA	192U 0408	10 VA	192T 0609
100 A	5 A							10 VA	192T 0610
125 A	5 A					7,5 VA	192U 0412	10 VA	192T 0612
150 A	5 A					7,5 VA	192U 0415	10 VA	192T 0615

(1) Secondaire 1 A: sur demande.

### Accessoires

Accessoires	TRB 60 Référence	TRB 70 Référence	TRB 135 Référence
Fixation sur rail DIN de remplacement	192T 0003	192T 0005 <sup>(1)</sup>	
Capot plombable	192T 0105	192T 0103	192T 0101 <sup>(2)</sup>

(1) Pour les calibres 40 et 50 A utiliser la référence 192T 0008.

(2) Pour les calibres 125 et 150 A utiliser la référence 192T 0103.

#### Transducteur CEA-VA à associer au TC

Alimentation	Sortie	TRB 60 Référence	TRB 70 Référence
Autoalimenté	0-20 mA/0-10 VDC	192Y 0015	192Y 0025 <sup>(1)</sup>
230 VAC	0-20 mA/0-10 VDC	192Y 0215	192Y 0225 <sup>(1)</sup>
24 VDC	0-20 mA/0-10 VDC	192Y 0115	192Y 0125 <sup>(1)</sup>

(1) Non disponible pour les calibres 40 et 50 A.

#### Transducteur CEA-VA4 à associer au TC

Alimentation	Sortie	TRB 60 Référence	TRB 70 Référence
230 VAC	4-20 mA/0-10 VDC	192Y 0255	192Y 0265 <sup>(1)</sup>
24 VDC	4-20 mA/0-10 VDC	192Y 0155	192Y 0165 <sup>(1)</sup>

(1) Non disponible pour les calibres 40 et 50 A.

### Certificat de précision

Pour chaque transformateur de courant de classe 0,2s, une attestation de performance avec relevé individuel de valeurs, certifiant sa précision, est livrée d'origine avec le produit.

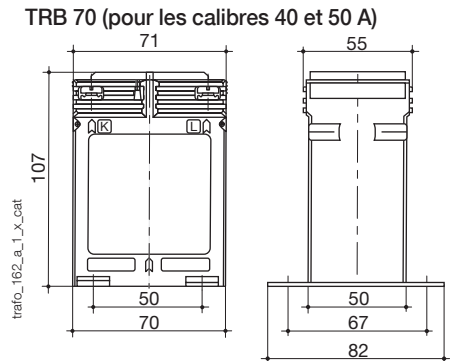
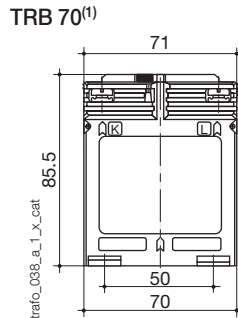
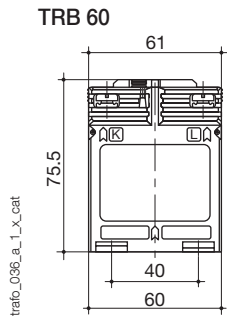
# Transformateurs de courant

## Capteurs de mesure

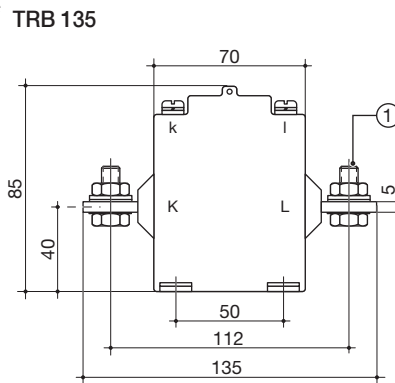
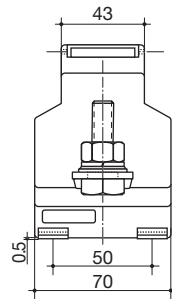
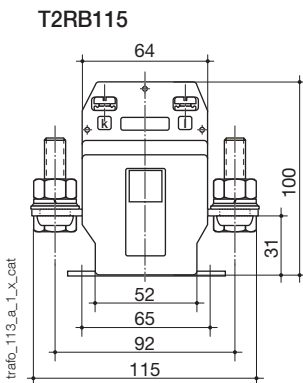
de 5 à 5000 A

### TC à primaire bobiné (suite)

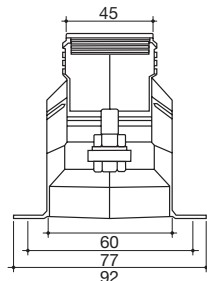
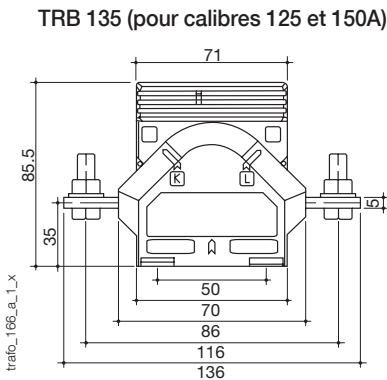
#### Dimensions



(1) calibres 40 A et 50 A, dimensions différentes



① 25 à 100 A: M8 x 25

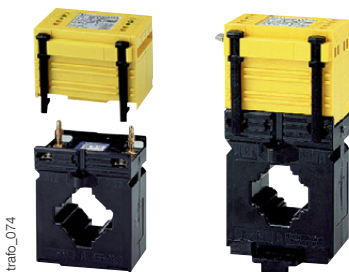


TC à primaire bobiné	TRB 60	TRB 70 (1)	T2RB 115	TRB 135 (2)
H x L x P (mm)	75,5 x 61 x 35	85,5 x 71 x 45	115 x 100 x 70	85 x 135 X 60
Fix. sur rail DIN	oui	oui	non	non

(1) TRB 70 avec calibre 40 et 50 A, dimensions différentes.

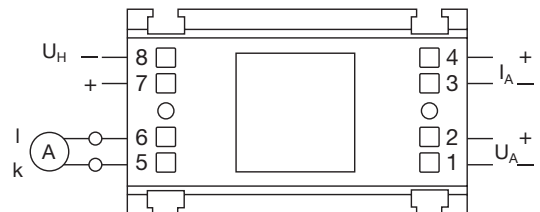
(2) TRB 135 avec calibre 125 et 150 A, dimensions différentes.

#### Transducteurs à associer

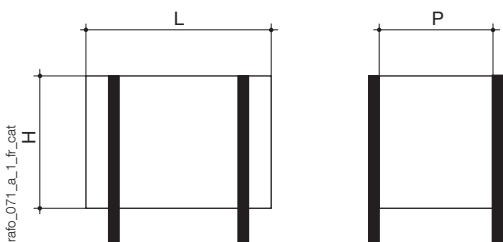


Convertisseur de mesure encliquetable sur certains transformateurs de courant.

- Classe 0,5.
- Entrée: 1 ou 5 A.
- Sortie:
  - 0-20 mA, 0-10 V (modèle CEA-VA)
  - 4-20 mA, 0-10 V (modèle CEA-VA4).
- Autoalimenté ou alimentation auxiliaire 24 VDC ou 230 VAC.
- 3 dimensions selon les transformateurs: type 1, type 2 ou type 3.



trafo\_060\_a\_1\_x\_cat



#### Cotes (mm)

Convertisseurs	Pour TC	Hauteur (mm)	Largeur (mm)	Profondeur (mm)
Type 1	TRB 60	50,5	60	32,5
Type 2	TRB 70	50	70	43

## TC à câble passant

### Références

Primaire	Secondaire <sup>(1)</sup>	TCA 14		TCA 21		TCA 22		T2CA 225		
		Classe 1	Référence	Classe 1	Classe 0,5	Référence	Classe 1	Référence	Classe 0,2s	Référence
40 A	5 A	1	192T 1404							
50 A	5 A	1	192T 1405							
60 A	5 A	1,5	192T 1406	1 VA		192T 2006				
75 A	5 A	1,5	192T 1407	1,5 VA		192T 2007				
80 A	5 A			1,5 VA		192T 2008				
100 A	5 A	2,5	192T 1410		1,5 VA	192T 2010	1 VA	192T 2022		
125 A	5 A	2,5	192T 1412		1,5 VA	192T 2012				
150 A	5 A	2,5	192T 1415		1,5 VA	192T 2015	1,5 VA	192T 2023	1,5 VA	192U 2215
200 A	5 A				2,5 VA	192T 2020	2,5 VA	192T 2024	2,5 VA	192U 2220
250 A	5 A				2,5 VA	192T 2016	3,75 VA	192T 2025	5 VA	192U 2225
300 A	5 A				2,5 VA	192T 2017	3,75 VA	192T 2030	5 VA	192U 2230
400 A	5 A						5 VA	192T 2034	5 VA	192U 2240
500 A	5 A						5 VA	192T 2035 <sup>(2)</sup>	10 VA	192U 2250
600 A	5 A						5 VA	192T 2036 <sup>(2)</sup>	10 VA	192U 2260

(1) Secondaire 1 A: sur demande.

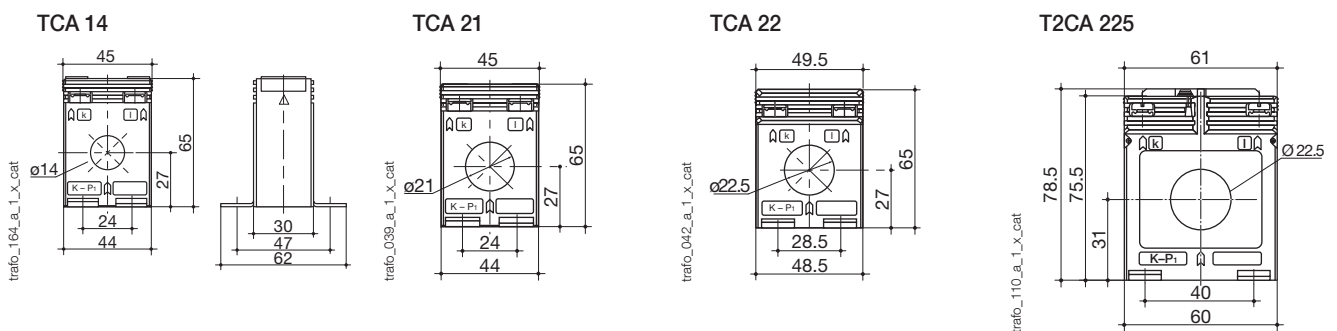
(2) Dimensions du T2CA 225

### Accessoires

Accessoires	TCA 14 Référence	TCA 21 Référence	TCA 22 Référence	T2CA 225 Référence
Fixation sur rail DIN de remplacement sauf pour TCA14	192T 0006	192T 0006	192T 0007	192T 0003
Canon central Ø 8,5 mm <sup>(1)</sup>		192T 0020		
Canon central Ø 12,5 mm <sup>(1)</sup>		192T 0021	192T 0023	
Canon central Ø 16,5 mm <sup>(1)</sup>			192T 0024	
Capot plombable				192T 0105

(1) Pour centrer les câbles dans le TC.

### Dimensions



TC à câble passant	TCA 14	TCA 21	TCA 22 <sup>(1)</sup>	T2CA 225
Ø câble (mm)	14	21	22,5	22,5
H x L x P (mm)	65 x 45 x 30	65 x 45 x 30	65 x 49,5 x 35	78,5 x 61 x 35
Fix. sur rail DIN	oui	oui	oui	oui

(1) Dimensions différentes pour le calibre 600A: 78,5x61x35.

# Transformateurs de courant

Capteurs de mesure

de 5 à 5000 A

## TC à barre ou câble passant

### Références

Primaire	Secondaire <sup>(1)</sup>	TCB 17-20		TCB 26-30		T2CB 26-30		TCB 28-30			
		Classe 1	Référence	Classe 0,5	Classe 1	Référence	Classe 0,2s	Référence	Classe 0,5	Classe 1	Référence
50 A	5 A				1 VA	192T 2305					
60 A	5 A	1 VA	192T 2106		1 VA	192T 2306					
75 A	5 A	1 VA	192T 2107		1,5 VA	192T 2307					
80 A	5 A	1,25 VA	192T 2108		1,5 VA	192T 2308				1,25 VA	192T 2408
100 A	5 A	1,5 VA	192T 2110	1,5 VA		192T 2310				1,5 VA	192T 2410
125 A	5 A	1,5 VA	192T 2112	1,5 VA		192T 2312				2,5 VA	192T 2412
150 A	5 A	2,5 VA	192T 2115	1,5 VA		192T 2315	1,5 VA	192U 2315		2,5 VA	192T 2415
160 A	5 A	2,5 VA	192T 2116								
200 A	5 A	2,5 VA	192T 2120	2,5 VA		192T 2320	2,5 VA	192U 2320	2,5 VA		192T 2420
250 A	5 A	5 VA	192T 2125	5 VA		192T 2325	2,5 VA	192U 2325	2,5 VA		192T 2425
300 A	5 A	5 VA	192T 2130	5 VA		192T 2330	5 VA	192U 2330	2,5 VA		192T 2430
400 A	5 A	5 VA	192T 2140	5 VA		192T 2340	5 VA	192U 2340	5 VA		192T 2440
500 A	5 A			5 VA		192T 2350	5 VA	192U 2350	5 VA		192T 2450
600 A	5 A			5 VA		192T 2360	5 VA	192U 2360			
750 A	5 A			5 VA		192T 2375	5 VA	192U 2375			

(1) Secondaire 1 A: sur demande.

Primaire	Secondaire <sup>(1)</sup>	TCB 26-40		TCB 32-40		T2CB 32-40		
		Classe 1	Référence	Classe 0,5	Classe 1	Référence	Classe 0,2s	Référence
75 A	5 A				1,5 VA	192T 4007		
100 A	5 A	1,5 VA	192T 3210	1,5 VA		192T 4010		
125 A	5 A	2,5 VA	192T 3212	1,5 VA		192T 4012		
150 A	5 A	2,5 VA	192T 3215	2,5 VA		192T 4015		
160 A	5 A	2,5 VA	192T 3216					
200 A	5 A	2,5 VA	192T 3220	5 VA		192T 4020	2,5 VA	192U 4020
250 A	5 A	2,5 VA	192T 3225	5 VA		192T 4025	5 VA	192U 4025
300 A	5 A	5 VA	192T 3230	10 VA		192T 4030	5 VA	192U 4030
400 A	5 A	5 VA	192T 3240	10 VA		192T 4040	5 VA	192U 4040
500 A	5 A	5 VA	192T 3250	10 VA		192T 4050	5 VA	192U 4050
600 A	5 A	5 VA	192T 3260	10 VA		192T 4060	5 VA	192U 4060
750 A	5 A	10 VA	192T 3275	10 VA		192T 4075	5 VA	192U 4075
800 A	5 A			10 VA		192T 4080		
1000 A	5 A			10 VA		192T 4090		

(1) Secondaire 1 A: sur demande.

### Accessoires

Accessoires	TCB 17-20 Référence	TCB 26-30 Référence	TCB 26-40 Référence	TCB 32-40 Référence
Fixation sur rail DIN de remplacement	192T 0007	192T 0003	192T 0003	192T 0005
Capot plombable		192T 0105	192T 0105	192T 0103

#### Transducteur CEA-VA à associer au TC

Alimentation	Sortie	TCB 26-30 Référence	TCB 26-40 Référence	TCB 32-40 Référence
Autoalimenté	0-20 mA/0-10 VDC	192Y 0015	192Y 0015	192Y 0035
230 VAC	0-20 mA/0-10 VDC	192Y 0215	192Y 0215	192Y 0235
24 VDC	0-20 mA/0-10 VDC	192Y 0115	192Y 0115	192Y 0135

#### Transducteur CEA-VA4 à associer au TC

Alimentation	Sortie	TCB 26-30 Référence	TCB 26-40 Référence	TCB 32-40 Référence
230 VAC	4-20 mA/0-10 VDC	192Y 0255	192Y 0255	192Y 0275
24 VDC	4-20 mA/0-10 VDC	192Y 0155	192Y 0155	192Y 0175

## Références

Primaire	Secondaire <sup>(1)</sup>	TCB 44-50		TCB 44-63		T2CB 44-63	
		Classe 0,5	Référence	Classe 0,5	Référence	Classe 0,2s	Référence
150 A	5 A	1,5 VA	192T 5015				
200 A	5 A	2,5 VA	192T 5020	1,5 VA	192T 6420		
250 A	5 A	5 VA	192T 5025	1,5 VA	192T 6425		
300 A	5 A	5 VA	192T 5030	2,5 VA	192T 6430	5 VA	192U 6430
400 A	5 A	10 VA	192T 5040	5 VA	192T 6440	5 VA	192U 6440
500 A	5 A	10 VA	192T 5050	10 VA	192T 6450	10 VA	192U 6450
600 A	5 A	10 VA	192T 5060	10 VA	192T 6460	10 VA	192U 6460
750 A	5 A	10 VA	192T 5075	10 VA	192T 6475	10 VA	192U 6475
800 A	5 A	15 VA	192T 5080	10 VA	192T 6480		
1000 A	5 A	15 VA	192T 5090	15 VA	192T 6490	10 VA	192U 6490
1200 A	5 A	15 VA	192T 5092	15 VA	192T 6492	10 VA	192U 6492
1250 A	5 A	15 VA	192T 5095	15 VA	192T 6493	10 VA	192U 6493
1500 A	5 A			15 VA	192T 6495	10 VA	192U 6495
1600 A	5 A			15 VA	192T 6494		

(1) Secondaire 1 A: sur demande.

Primaire	Secondaire <sup>(1)</sup>	TCB 55-80		TCB 85-100		TCB 100-125	
		Classe 0,5	Référence	Classe 0,5	Référence	Classe 0,5	Référence
400 A	5 A	2,5 VA	192T 8140				
500 A	5 A	5 VA	192T 8150				
600 A	5 A	5 VA	192T 8160				
750 A	5 A	10 VA	192T 8175	2,5 VA	192T 9675		
800 A	5 A	10 VA	192T 8180	5 VA	192T 9680		
1000 A	5 A	15 VA	192T 8190	10 VA	192T 9690	5 VA	192T 9590
1200 A	5 A	15 VA	192T 8192	10 VA	192T 9692		
1250 A	5 A	15 VA	192T 8193	15 VA	192T 9693	10 VA	192T 9593
1500 A	5 A	15 VA	192T 8195	15 VA	192T 9695	15 VA	192T 9595
1600 A	5 A	15 VA	192T 8194	15 VA	192T 9694		
2000 A	5 A	15 VA	192T 8196	30 VA	192T 9696	30 VA	192T 9596
2500 A	5 A			30 VA	192T 9697	30 VA	192T 9597
3000 A	5 A			30 VA	192T 9698	30 VA	192T 9598

(1) Secondaire 1 A: sur demande.

## Accessoires

Accessoires	TCB 44-50 Référence	TCB 44-63 Référence	TCB 55-80 Référence	TCB 85-100 Référence	TCB 100-125 Référence
Capot plombable	192T 0102	192T 0102	192T 0102	192T 0106	192T 0106

### Transducteur CEA-VA à associer au TC

Alimentation	Sortie	TCB 44-50 Référence	TCB 44-63 Référence	TCB 55-80 Référence
Autoalimentée	0-20 mA/0-10 VDC		192Y 0045	192Y 0045
230 VAC	0-20 mA/0-10 VDC		192Y 0245	192Y 0245
24 VDC	0-20 mA/0-10 VDC		192Y 0145	192Y 0145

### Transducteur CEA-VA4 à associer au TC

Entrée	Sortie	TCB 44-50 Référence	TCB 44-63 Référence	TCB 55-80 Référence
230 VAC	4-20 mA/0-10 VDC		192Y 0285	192Y 0285
24 VDC	4-20 mA/0-10 VDC		192Y 0185	192Y 0185

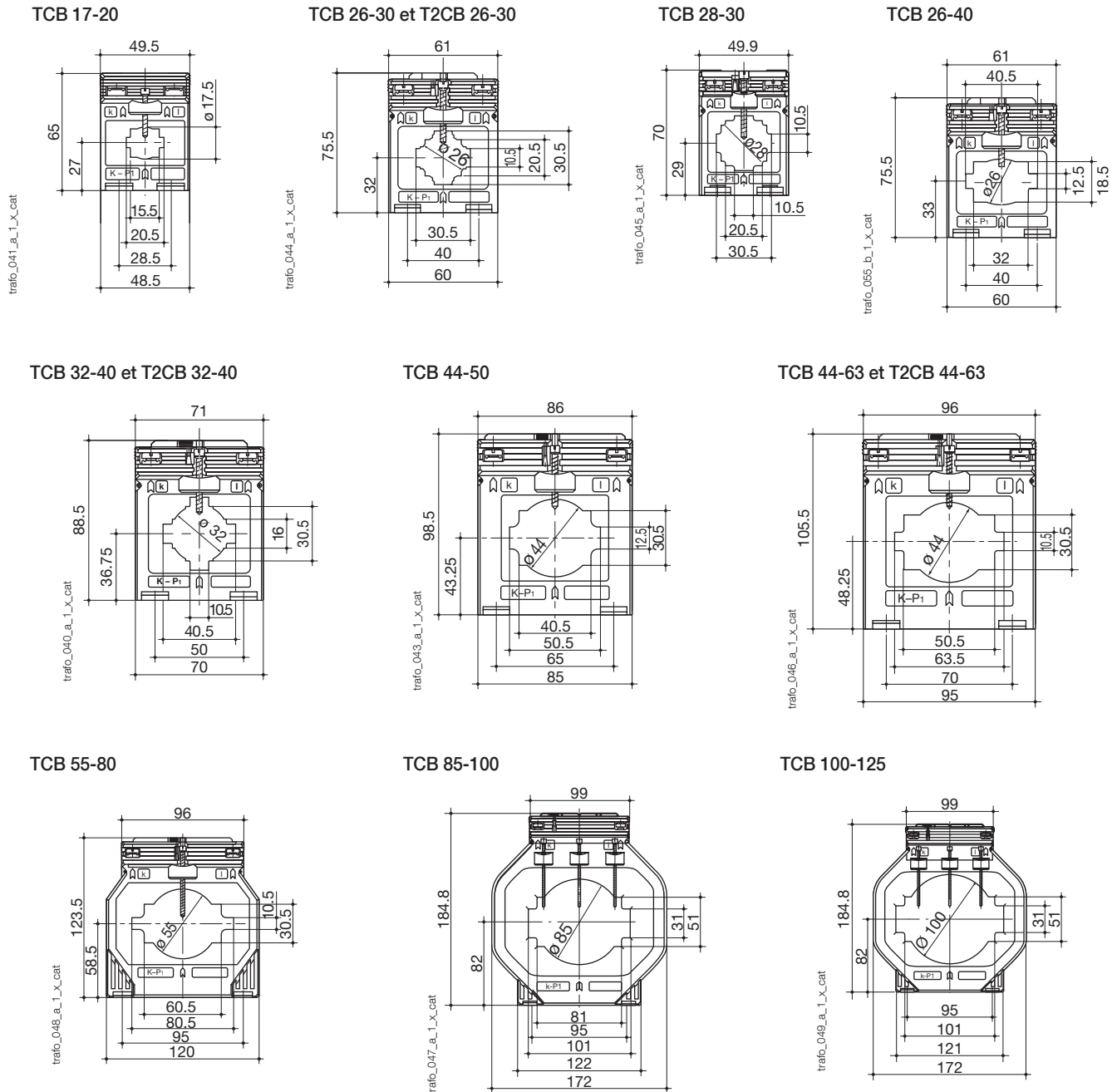
# Transformateurs de courant

## Capteurs de mesure

de 5 à 5000 A

### TC à barre ou câble passant (suite)

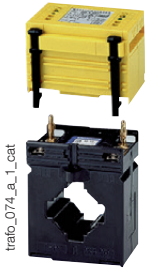
#### Dimensions



TC à barre ou câble passant	TCB 17-20	TCB 26-30	T2CB 26-30	TCB 26-40	TCB 28-30	TCB 32-40	T2CB 32-40
Accepte barre (mm)	20 x 5 (x 1)	30 x 10 (x 1)/ 20 x 10 (x 1... 2)	30 x 10 (x 1)/ 20 x 10 (x 1... 2)	40 x 12 (x 1)/ 32 x 18 (x 1)	30 x 10 (x 1)	40 x 10 (x 1)/ 30 x 5 (x 1... 2)	40 x 10 (x 1)/ 30 x 5 (x 1... 2)
Ø câble (mm)	17,5	26	26	26	28	32	32
H x L x P (mm)	65 x 49,5 x 50	75,5 x 61 x 48	75,5 x 61 x 48	75,5 x 61 x 48	70 x 49,9 x 68	88,5 x 71 x 58	88,5 x 71 x 58
Fix. sur rail DIN	oui	oui	oui	oui		oui	oui

TC à barre ou câble passant	TCB 44-50	TCB 44-63	T2CB 44-63	TCB 55-80	TCB 85-100	TCB 100-125
Accepte barre (mm)	50 x 12 (x 1)/ 40 x 10 (x 1... 2)	63 x 10 (x 1)/ 50 x 10 (x 1... 2)	63 x 10 (x 1)/ 50 x 10 (x 1... 2)	80 x 10 (x 1)/ 60 x 30 (x 1)/ 60 x 10 (x 1... 2)	100 x 10 (x 1... 2)/ 80 x 10 (x 1... 3)	123 x 30 (x 1)/ 100 x 10 (x 1... 3)
Ø câble (mm)	44	44	44	55	85	100
H x L x P (mm)	98,5 x 86 x 58	105,5 x 96 x 58	105,5 x 96 x 58	123,5 x 120 x 58	184,5 x 172 x 52	184,5 x 172 x 52

## Transducteurs à associer

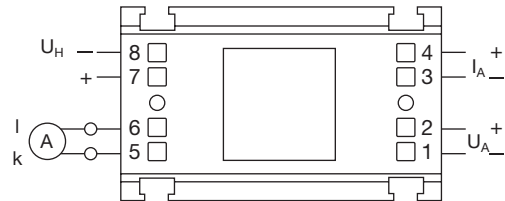


trafo\_074\_a\_1\_cat

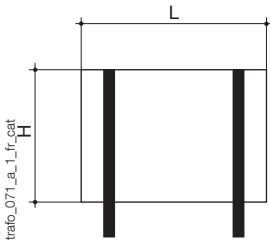


Convertisseur de mesure encliquetable sur certains transformateurs d'intensité

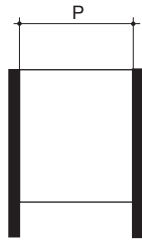
- Classe 0,5.
- Entrée: 1 ou 5 A
- Sortie:
  - 0-20 mA, 0-10 V (modèle CEA-VA)
  - 4-20 mA, 0-10 V (modèle CEA-VA4)
- Autoalimenté ou alimentation auxiliaire 24 VDC ou 230 VAC
- 3 dimensions selon les transformateurs: type 1, type 2 ou type 3.



trafo\_060\_a\_1\_x\_cat



trafo\_071\_a\_1\_fr\_cat



### Cotes (mm)

Convertisseurs	Pour TC	Hauteur (mm)	Largeur (mm)	Profondeur (mm)
Type 1	TCB 26-30	50,5	60	32,5
Type 1	TCB 26-40	50,5	60	32,5
Type 2	TCB 32-40	50	70	43
Type 3	TCB 44-63	50,5	95	43
Type 3	TCB 55-80	50,5	95	43



# Transformateurs de courant

Capteurs de mesure

de 5 à 5000 A

## TC à barre passante

### Références

Primaire	Secondaire	TBA 60			TBA 80		TBA 100		T2BA 100	
		Classe 0,5	Classe 1	Référence	Classe 0,5	Référence	Classe 0,5	Référence	Classe 0,2s	Référence
200 A	5 A		2,5 VA	192T 7020						
250 A	5 A	2,5 VA		192T 7025						
300 A	5 A	2,5 VA		192T 7030	2,5 VA	192T 7530				
400 A	5 A	5 VA		192T 7040	5 VA	192T 7540				
500 A	5 A	5 VA		192T 7050	5 VA	192T 7550				
600 A	5 A	10 VA		192T 7060	5 VA	192T 7560	5 VA	192T 8060		
750 A	5 A	10 VA		192T 7075	5 VA	192T 7575	5 VA	192T 8075		
800 A	5 A	10 VA		192T 7080	10 VA	192T 7580	5 VA	192T 8080		
1000 A	5 A	15 VA		192T 7090	15 VA	192T 7590	5 VA	192T 8090		
1200 A	5 A	15 VA		192T 7092	15 VA	192T 7592	10 VA	192T 8092	5 VA	192U 8092
1250 A	5 A	15 VA		192T 7093	15 VA	192T 7593	10 VA	192T 8093	5 VA	192U 8093
1500 A	5 A	15 VA		192T 7095	15 VA	192T 7595	15 VA	192T 8095	5 VA	192U 8095
1600 A	5 A	15 VA		192T 7094	15 VA	192T 7594	15 VA	192T 8094		
2000 A	5 A				15 VA	192T 7596	15 VA	192T 8096	5 VA	192U 8096
2500 A	5 A						30 VA	192T 8097	10 VA	192U 8097
3000 A	5 A						15 VA	192T 8098 <sup>(1)</sup>	10 VA	192U 8098
4000 A	5 A						30 VA	-		

(1) Pour TBA 100, 3000 et 4000 A les dimensions sont différentes.

Primaire	Secondaire	TBA 103		T2BA 103		TBA 127		T2BA 127	
		Classe 0,5	Référence	Classe 0,2s	Référence	Classe 0,5	Référence	Classe 0,2s	Référence
400 A	5 A	2,5 VA	192T 9340			2,5 VA	192T 9740		
500 A	5 A	2,5 VA	192T 9350			2,5 VA	192T 9750		
600 A	5 A	2,5 VA	192T 9360			2,5 VA	192T 9760		
750 A	5 A	2,5 VA	192T 9375			2,5 VA	192T 9775		
800 A	5 A	5 VA	192T 9380			5 VA	192T 9780		
1000 A	5 A	10 VA	192T 9390	5 VA	192U 9390	10 VA	192T 9790		
1200 A	5 A	10 VA	192T 9392	5 VA	192U 9392	10 VA	192T 9792	5 VA	192U 9792
1250 A	5 A	10 VA	192T 9393	5 VA	192U 9393	10 VA	192T 9793	5 VA	192U 9793
1500 A	5 A	15 VA	192T 9395	5 VA	192U 9395	15 VA	192T 9795	5 VA	192U 9795
1600 A	5 A	10 VA	192T 9394			15 VA	192T 9794		
2000 A	5 A	15 VA	192T 9396			15 VA	192T 9796	5 VA	192U 9796
2500 A	5 A					15 VA	192T 9797		
3000 A	5 A					25 VA	182T 9798 <sup>(1)</sup>		
4000 A	5 A					30 VA	182T 9799 <sup>(1)</sup>		

(1) Modèle de remplacement TRA 127 pour ce calibre.

### Accessoires

Accessoires	TBA 60 Référence	TBA 80 Référence	TBA 100 Référence	T2BA 100 Référence	TBA 103 Référence	T2BA 103 Référence	TBA 127 Référence	T2BA 127 Référence
Capot plombable	192T 0102		192T 0102	192T 0102			192T 0102	192T 0102

#### Transducteur CEA-VA à associer au TC

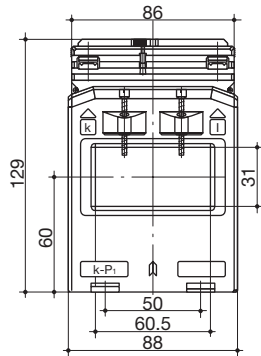
Alimentation	Sortie	TBA 100 Référence
Autoalimentée	0-20 mA/0-10 VDC	192Y 0045
230 VAC	0-20 mA/0-10 VDC	192Y 0245
24 VDC	0-20 mA/0-10 VDC	192Y 0145

#### Transducteur CEA-VA4 à associer au TC

Alimentation	Sortie	TBA 100 Référence
230 VAC	4-20 mA/0-10 VDC	192Y 0285
24 VDC	4-20 mA/0-10 VDC	192Y 0185

## Dimensions

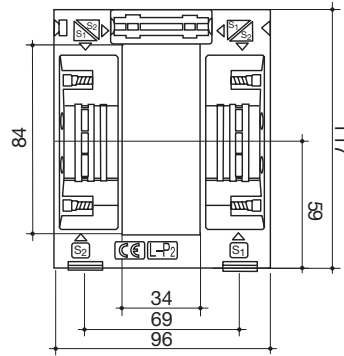
**TBA 60**



trafo\_050\_a\_1\_x\_cat

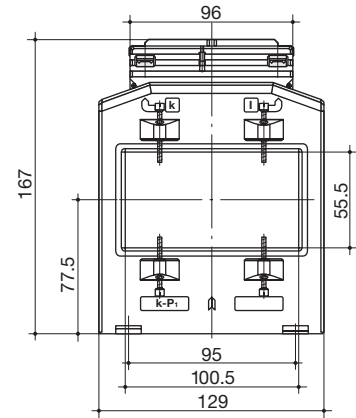
**TBA 80**

300 à 2000 A



trafo\_059\_a\_1\_x\_cat

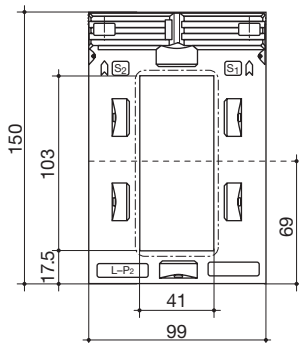
**TBA 100 de 600 à 2500 A<sup>(1)</sup>**  
**T2BA 100 de 1200 à 3000 A**



trafo\_082\_a\_1\_x\_cat

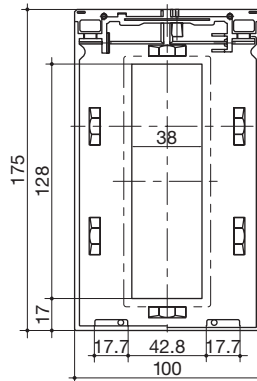
(1) TBA 100, 3000 et 4000 A: 214 x 129 x 78 mm.

**TBA 103 et T2BA 103**



trafo\_054\_a\_1\_x\_cat

**TBA 127 et T2BA 127**



trafo\_052\_a\_1\_x\_cat

TC à barre passante	TBA 60	TBA 80	TBA 100	T2BA 100	TBA 103	T2BA 103	TBA 127	T2BA 127
Barre (mm)	60 x 30	84 x 34	100 x 55	100 x 55	103 x 41	103 x 41	128 x 38	128 x 38
H x L x P (mm)	129 x 88 x 78	117 x 96 x 68	167 x 129 x 78 <sup>(1)</sup>	167 x 129 x 78	150 x 99 x 58	150 x 99 x 58	175 x 100 x 55	175 x 100 x 55

(1) TBA 100, 3000 et 4000 A: 214 x 129 x 78 mm.

# Transformateurs de courant

Capteurs de mesure

de 5 à 5000 A

## TC triphasé à barre ou câble passant

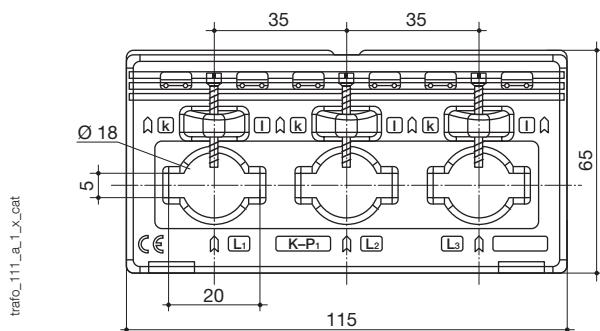
### Références

Primaire	Secondaire <sup>(1)</sup>	TCB3 18-20		TCB3 22-30	
		Classe 1	Référence	Classe 1	Référence
3 x 100 A	3 x 5 A	1 VA	192T <b>3310</b>		
3 x 150 A	3 x 5 A	1,25 VA	192T <b>3315</b>		
3 x 200 A	3 x 5 A	1,5 VA	192T <b>3320</b>		
3 x 250 A	3 x 5 A	2,5 VA	192T <b>3325</b>	2,5 VA	192T <b>3425</b>
3 x 300 A	3 x 5 A			3,75 VA	192T <b>3430</b>
3 x 400 A	3 x 5 A			5 VA	192T <b>3440</b>
3 x 500 A	3 x 5 A			5 VA	192T <b>3450</b>
3 x 600 A	3 x 5 A			5 VA	192T <b>3460</b>

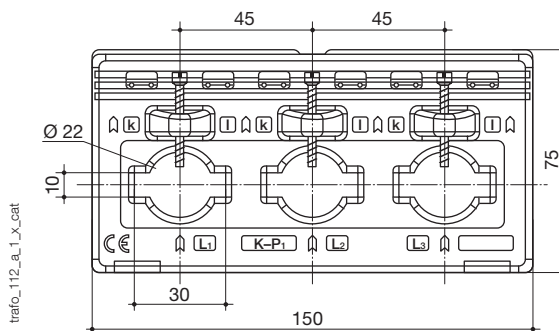
(1) Secondaire 1 A: sur demande.

### Dimensions

TCB3 18-20



TCB3 22-30



TC triphasé à barre ou câble passant	TCB3 18-20	TCB3 22-30
Ø câble (mm)	18	22
Barre	20 x 5	30 x 10
H x L x P (mm)	115 x 65 x 37	150 x 75 x 37
Fix. sur rail DIN	non	non

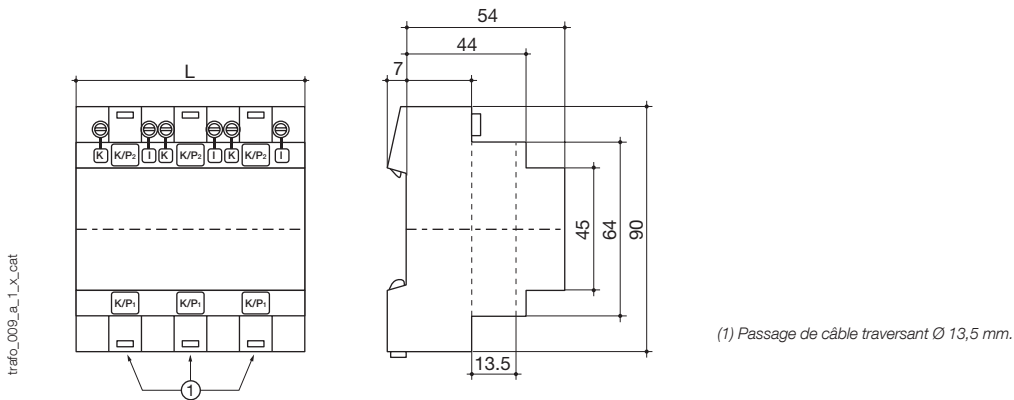
## Références

Primaire	Secondaire <sup>(1)</sup>	TCA 13 – 3P	
		Classe 1	Référence
3 x 50 A	5 A	1 VA	192T 1905
3 x 60 A	5 A	1,25 VA	192T 1906
3 x 75 A	5 A	1,5 VA	192T 1907
3 x 80 A	5 A	1,5 VA	192T 1908
3 x 100 A	5 A	2,5 VA	192T 1910
3 x 125 A	5 A	2,5 VA	192T 1912
3 x 150 A	5 A	2,5 VA	192T 1915
3 x 160 A	5 A	2,5 VA	192T 1916

(1) Secondaire 1 A: sur demande.

## Dimensions

### TCA 13 – 3P



Nombre de modules	Indice de protection de la face avant	Indice de protection des bornes	L (mm)	Fixation
6	IP65	IP20	105	rail DIN 35 mm

# Transformateurs de courant

Capteurs de mesure

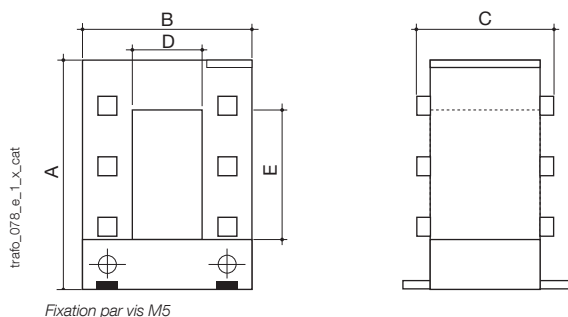
de 5 à 5000 A

## TC ouvrable

### Références

Primaire	Secondaire	TO 23			TO 58			TO 812			TO 816	
		Classe 1	Classe 3	Référence	Classe 0,5	Classe 1	Référence	Classe 0,5	Classe 1	Référence	Classe 0,5	Référence
100 A	5 A		1,25 VA	192T 4601								
150 A	5 A		1,5 VA	192T 4602								
200 A	5 A		2,5 VA	192T 4603								
250 A	5 A	1,5 VA		192T 4604		1,5 VA	192T 4625		1,5 VA	192T 4725		
300 A	5 A	3,75 VA		192T 4605		2,5 VA	192T 4630		2,5 VA	192T 4730		
400 A	5 A	5 VA		192T 4606	1 VA		192T 4640		2,5 VA	192T 4740		
500 A	5 A				2,5 VA		192T 4650	2,5 VA		192T 4750		
600 A	5 A				2,5 VA		192T 4660	2,5 VA		192T 4760		
750 A	5 A				2,5 VA		192T 4675	2,5 VA		192T 4775		
800 A	5 A				2,5 VA		192T 4680	2,5 VA		192T 4780		
1000 A	5 A				5 VA		192T 4610	5 VA		192T 4710	10 VA	192T 4810
1250 A	5 A							7,5 VA		192T 4712	10 VA	192T 4812
1500 A	5 A							7,5 VA		192T 4715	10 VA	192T 4815
1600 A	5 A										10 VA	192T 4814
2000 A	5 A										10 VA	192T 4820
2500 A	5 A										10 VA	192T 4825
3000 A	5 A										15 VA	192T 4830
4000 A	5 A										15 VA	192T 4840
5000 A	5 A										15 VA	192T 4850

### Dimensions



#### Cotes (mm)

Type	A (mm)	B (mm)	C (mm)	D (mm)	E (mm)
TO 23	106	93	58	23	33
TO 58	158	125	58	55	85
TO 812	198	155	58	85	125
TO 816	243	195	79	85	165

TC ouvrable	TO 23	TO 58	TO 812	TO 816
H x L x P (mm)	106 x 93 x 58	158 x 125 x 58	198 x 155 x 58	243 x 195 x 75

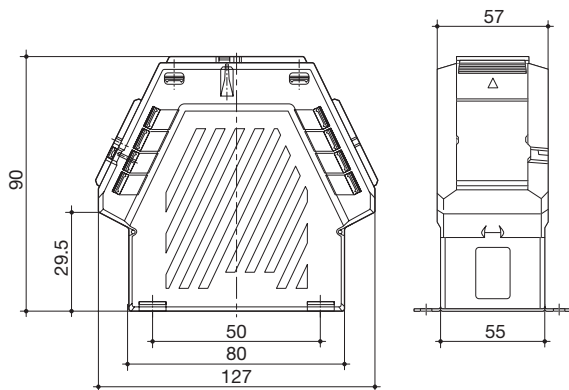
## TC sommateur

### Références

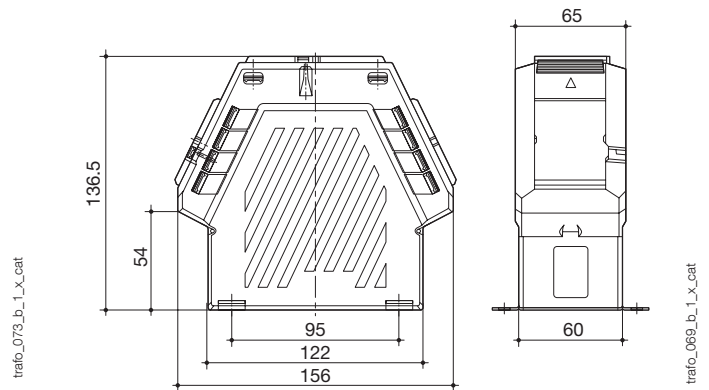
Primaire	Secondaire	BSA 02 Référence	BSA 03 Référence	BSA 04 Référence
5 + 5/5 A	5 A	192T 0802		
5 + 5 + 5/5 A	5 A		192T 0803	
5 + 5 + 5 + 5/5 A	5 A			192T 0904

### Dimensions

BSA 02 et BSA 03



BSA 04



TC sommateur	BSA 02	BSA 03	BSA 04
H x L x P (mm)	90 x 127 x 57	90 x 127 x 57	136,5 x 156 x 65
Fix. sur rail DIN	non	non	non