

FUSERBLOC DRIVE

Interrupteurs-sectionneurs fusibles à 2 pôles de pré-charge pour variateur de vitesse

pour fusibles ultra-rapides jusqu'à 1600 A



La solution pour

- > Énergie
- > Industrie

Les points forts

- > Simple et compacte
- > Pré-charge automatique
- > Maintenance optimisée
- > Sécurité optimale

Conformité aux normes

- > IEC 60947-3

Fonction

Les **FUSERBLOC DRIVE** à commande manuelle frontale sont des interrupteurs-sectionneurs fusibles DC multipolaires.

Ils garantissent la protection contre les surintensités de tout circuit électrique basse tension des charges capacitatives (condensateur) en limitant le courant d'appel important pendant la mise sous tension du circuit. Ils sont conçus pour réaliser la maintenance de variateurs de vitesse DC/AC ou d'onduleurs PV sans arrêter l'ensemble de l'installation.

Cette gamme se décline en commande directe et extérieure, en 2 pôles de puissance + 2 pôles de pré-charge*, jusqu'à 1600 A.

*Nous contacter pour version avec 1 pôle de pré-charge et/ou version UL.

Avantages

Simple et compacte

Le FUSERBLOC Drive est la solution la plus compacte et la plus simple du marché pour des variateurs de vitesse sous un bus DC commun. Ce produit combine 3 fonctions : sectionnement, protection et pré-charge dans un seul et même appareil.

Pré-charge automatique

Après les opérations de maintenance, la précharge des condensateurs des onduleurs est gérée automatiquement par le biais d'une bobine. De plus, l'ouverture des pôles de précharge et la fermeture des pôles de puissance se fait également automatiquement.

Maintenance optimisée

Cet appareil multifonction permet d'effectuer des travaux de maintenance sur une partie du système électrique tout en laissant le reste de l'équipement sous tension.

Sécurité optimale

La double coupure par phase (amont-aval du fusible), le sectionnement ainsi que le cadenassage garantissent une sécurité totale des personnes lors du remplacement d'un fusible. L'appareil est capable de maintenir la position OFF, pré-charge ou ON en cas de défaillance de l'alimentation.

Caractéristiques générales

- Plage de 125 à 1600 A.
- Jusqu'à 1250 V AC, 1000 VDC.
- Jusqu'à 100 kA.
- Catégorie d'emploi DC 20B.
- 2 pôles de puissance+2 pôles de précharge.

Références

Commande extérieure / directe 125 à 1600 A

Calibre (A)	Nb pôle	Taille fusibles pôle de puissance	Pôle de précharge (DIN 43620)	Référence	Poignée frontale extérieure	Poignée frontale directe	Axe pour poignée frontale ext.	Contact auxiliaire	Cache-borne ⁽⁵⁾ pôle de puissance	Cache-borne pôle de précharge
125 A	2	DIN 43620 00	2 x 160 A Taille 00	38DR 2012 ⁽¹⁾⁽²⁾	Type S3 Noire IP65 1433 3111	Noire 3899 6011	200 mm 1400 1220	Type U 1 contact F 3999 0701 ⁽³⁾	3998 2016 ⁽⁴⁾	3998 2016
160 A	2	DIN 43620 1	2 x 160 A Taille 00	38DR 2016 ⁽¹⁾⁽²⁾						
250 A	2	DIN 43620 2	2 x 160 A Taille 00	38DR 2025 ⁽¹⁾⁽²⁾	Rouge/Jaune IP65 1434 3111	320 mm 1400 1232	1 contact O 3999 0702 ⁽³⁾	3898 2080		
400 A	2	DIN 43620 3	2 x 160 A Taille 00	38DR 2040 ⁽¹⁾⁽²⁾					3898 2120	
630 A	2	DIN 43620 3	2 x 160 A Taille 00	38DR 2063 ⁽¹⁾⁽²⁾	Type S4 Noire IP65 1443 3111	500 mm 1400 1250		3898 2150		
900 A	2	KN/110	2 x 160 A Taille 00	38DR 2090 ⁽¹⁾⁽²⁾					3898 2160	
1100 A	4 (2 //)	DIN 43620 3	2 x 160 A Taille 00	38DR 4110 ⁽¹⁾⁽²⁾	Rouge/Jaune IP65 1444 3111			3898 2150		
1600 A	4 (2 //)	KN/110	2 x 160 A Taille 00	38DR 4160 ⁽¹⁾⁽²⁾					3898 2160	

1) La bobine doit être commandée séparément.

2) Capot de protection standard inclus. Si utilisation de fusibles mirco-switch, utiliser un capot de protection spécifique.

3) Maximum 8 contacts (4 contacts livrés avec l'appareil).

4) Kit IP20, nous consulter.

5) 2 pièces.

Caractéristiques selon IEC 60947-3

Produits	125 A	160 A	250 A	400 A	630 A	900 A	1100 A	1600 A
Taille du boîtier	00	1	2	3	3	3	3	3
Nombre de pôles	2	2	2	2	2	2	4 (2 //)	4 (2 //)
Taille de fusible	000 / 00	1	1 / 2	2 / 3	3	K / 110	3	K / 110

Pôle de puissance

Courant assigné d'emploi Ith à 40°C (A)	125	160	250	400	630	900	1100	1600
Tension assignée d'emploi Ui (V)	1000	1000	1000	1250	1250	1250	1250	1250
Tension assignée de tenue aux chocs Uimp (kV)	8	8	8	12	12	12	12	12
Catégorie d'emploi	DC-20	DC-20	DC-20	DC-20	DC-20	DC-20	DC-20	DC-20

Caractéristiques en court-circuit

Valeur crête du courant : tenue et fermeture (kA crête)	50	50	50	50	50	50	50	50
Courant de court-circuit présumé (kA eff.) ⁽¹⁾	22.7	32.5	40	70	70	90	70	90

Puissance dissipée (W / pôle)

Puissance dissipée par le fusible	7.7	15.3	29.3	56.9	70	108	70	108
Puissance dissipée appareil nu	6.3	6.5	10.6	30	46	60	52	54

Pôle de précharge

Courant assigné d'emploi Ith à 40°C (A)	160	160	160	160	160	160	160	160
Taille de fusible (DIN 43620)	00	00	00	00	00	00	00	00
Nombre de pôles	2	2	2	2	2	2	2	2
Tension assignée d'emploi Ui (V)	1000	1000	1000	1000	1000	1000	1000	1000
Tension assignée de tenue aux chocs Uimp (kV) (operation circuit)	8	8	8	8	8	8	8	8

Caractéristiques en court-circuit

Valeur crête du courant : tenue et fermeture (kA crête)	100	100	100	100	100	100	100	100
Courant de court-circuit présumé (kA eff.) ⁽¹⁾	20	20	20	20	20	20	20	20

Puissance dissipée (W / pôle)

Puissance dissipée par le fusible	12	12	12	12	12	12	12	12
Puissance dissipée appareil nu	6,3	6,3	6,3	6,3	6,3	6,3	6,3	6,3

Caractéristiques mécaniques

Endurance (nombre de cycles manoeuvres) ⁽²⁾	1500	1500	1500	1500	1500	1500	1500	1500
--	------	------	------	------	------	------	------	------

(1) $I_e = 400$ VAC avec fusibles gG (valeur AC pour information).

(2) 300 max./heure.

FUSERBLOC DRIVE

Interrupteurs-sectionneurs fusibles à 2 pôles de pré-charge
pour variateur de vitesse
pour fusibles ultra-rapides jusqu'à 1600 A

Accessoires

Kits bobines

Utilisation

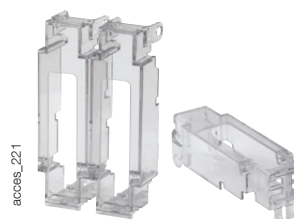
Accessoire obligatoire pour le bon fonctionnement du produit.

Tension	Référence
24 VDC	38DR C024
230 VAC	38DR A230



Capots de protection pour contacts auxiliaires de fusion fusibles

Produit	Taille fusible NFC/DIN	Nb pôles	Référence
125 A	00	2	3990 7015
160 A	1	2	3990 7024
250 A	2	2	3990 7039
400 A	3	2	3890 7063
630 A	3	2	3890 7064
900 A	3	2	standard
1100 A	3	4 (2 //)	3890 9063
1600 A	3	4 (2 //)	standard



Barettes de neutre

Produit	Taille fusible NFC/DIN	Nb pôles	Référence
125 A	00	2	6420 0000
160 A	1	2	6421 0001
250 A	2	2	6421 0002
400 A	3	2	6421 0003
630 A	3	2	6421 0003
900 A	3	2	nous consulter
1100 A	3	4 (2 //)	6421 0003
1600 A	3	4 (2 //)	nous consulter

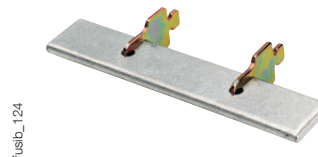
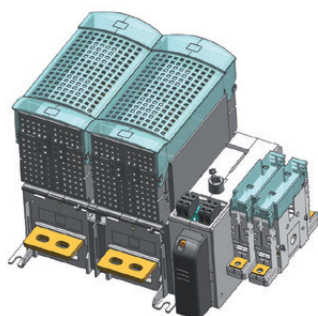
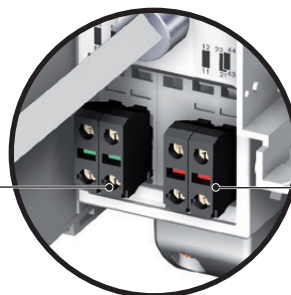


Diagramme de fonctionnement

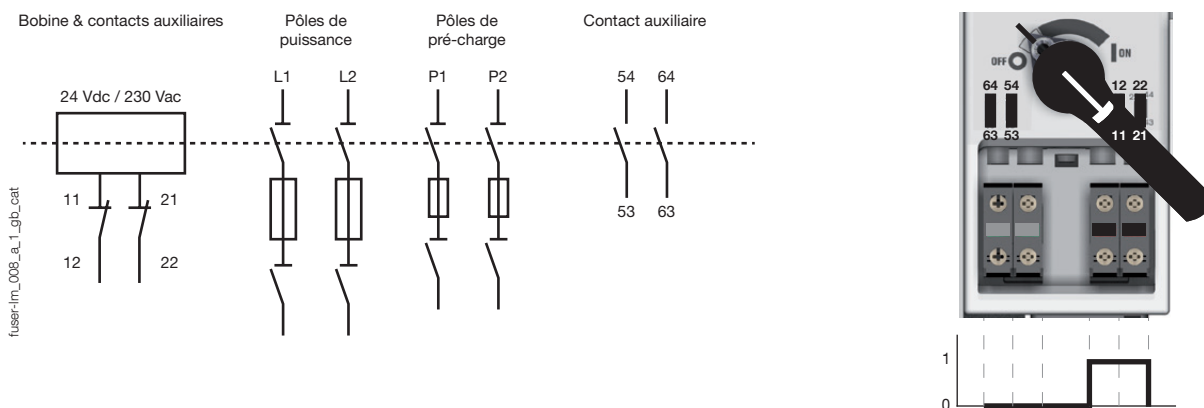


Contacts auxiliaires
54 - 53
64 - 63

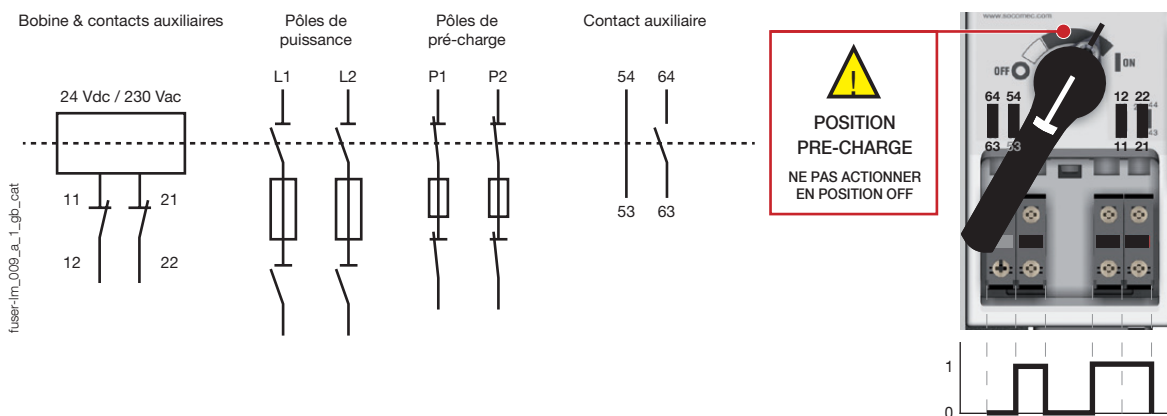


Contact bobine
11 - 12
21 - 22

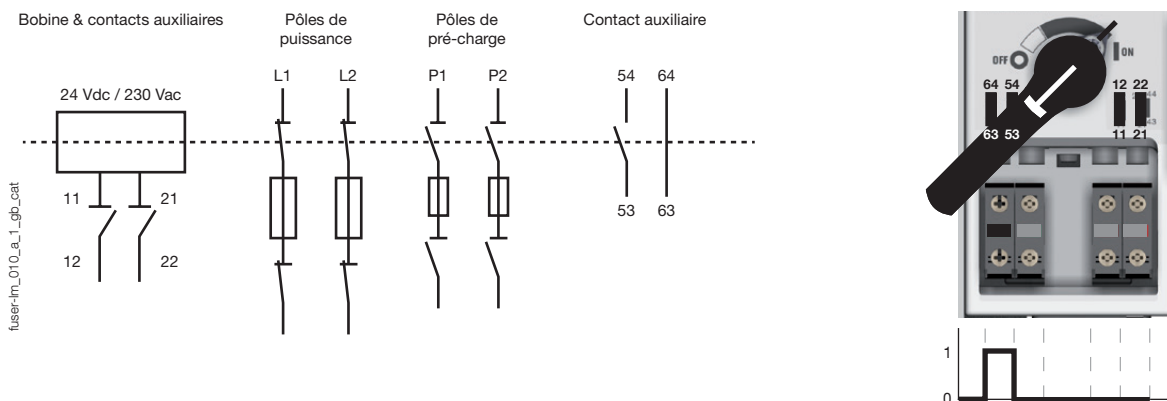
Etape 1 - MANUEL



Etape 2 - MANUEL



Etape 3 - AUTO

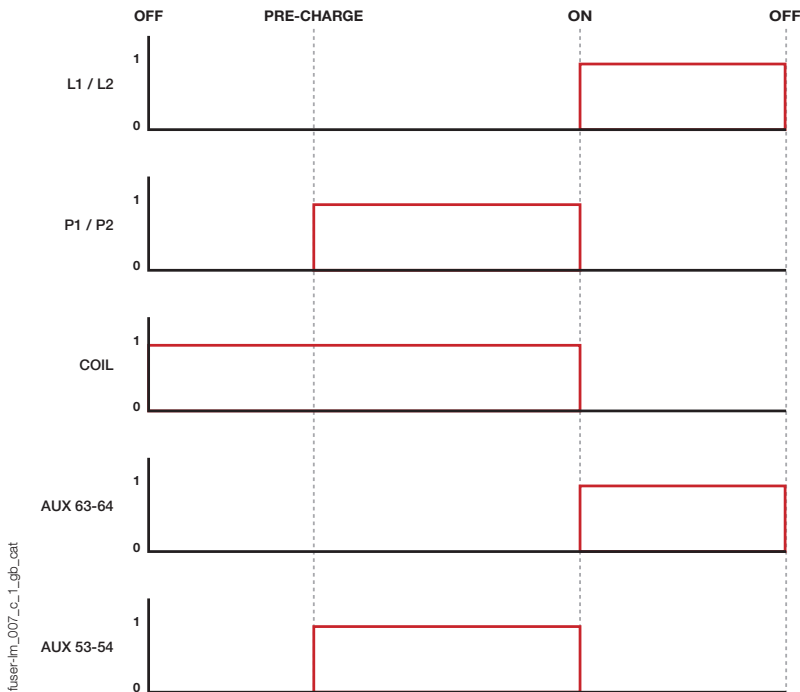


FUSERBLOC DRIVE

Interrupteurs-sectionneurs fusibles à 2 pôles de pré-charge
pour variateur de vitesse
pour fusibles ultra-rapides jusqu'à 1600 A

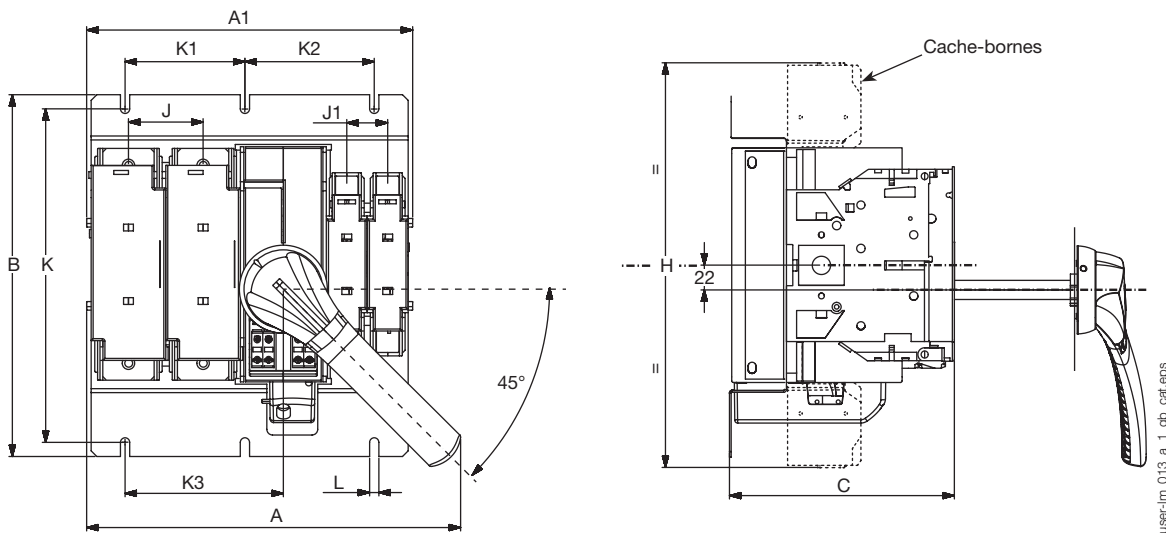
Diagramme de fonctionnement (suite)

Pôles de puissance et contacts auxiliaires



Dimensions

Interrupteurs DC 125 à 250 A



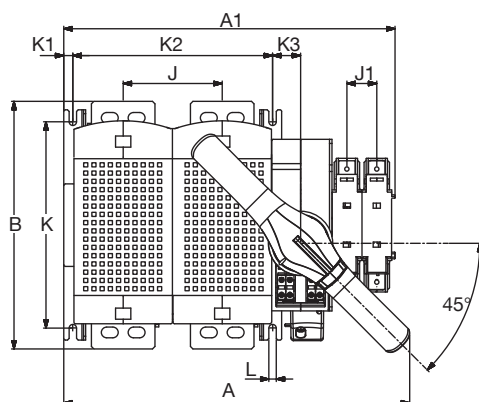
Calibre (A)	Unité	A	A1	B	C	H	J	J1	K	K1	K2	K3	L
125	in	36	48	12,59	7	10,55	1,41	1,41	11,61	6,35	-	3,18	0,32
	mm	271	229	320	178	268	36	36	295	161,5	-	81	8,2
160	in	12,87	11,20	12,59	7,73	13,58	2,36	1,41	11,61	4,17	4,05	5,51	0,32
	mm	327	284,5	320	196,5	345	60	36	295	106	114,5	140	8,2
250	in	13,03	11,35	12,59	7,85	14,13	2,59	1,41	11,61	4,17	4,05	5,51	0,32
	mm	331	288,5	320	199,5	359	66	36	295	106	114,5	140	8,2

FUSERBLOC DRIVE

Interrupteurs-sectionneurs fusibles à 2 pôles de pré-charge
pour variateur de vitesse
pour fusibles ultra-rapides jusqu'à 1600 A

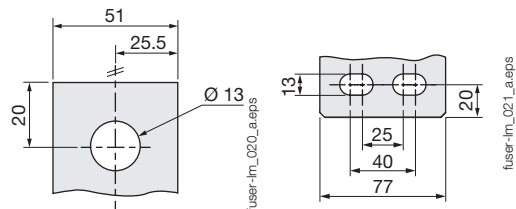
Interrupteurs DC 400 à 1600 A

400 à 900 A

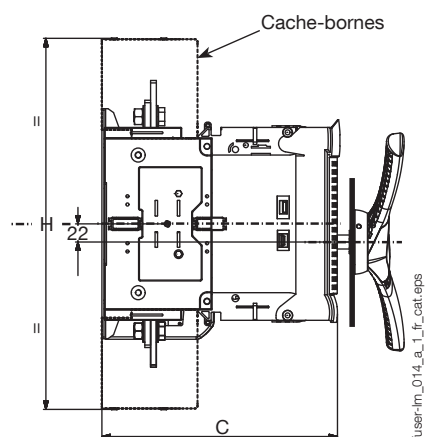
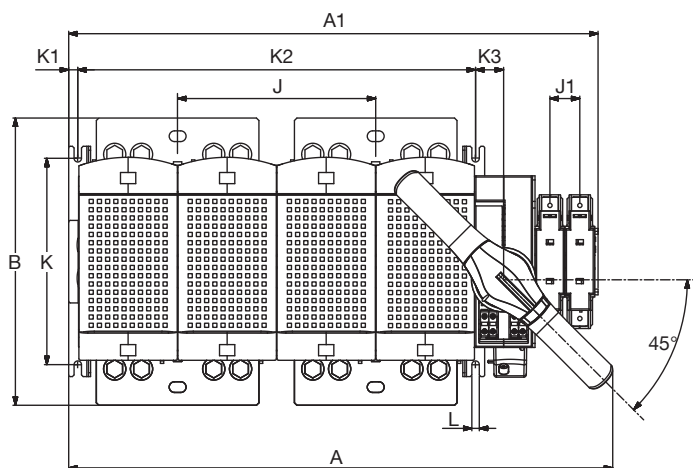


Plages de connexion
400 à 630 A

900 A



1100 à 1600 A



Calibre (A)	Unité	A	A1	B	C	H	J	J1	K	K1	K2	K3	L
400 ... 630	in	14,44	13,75	11,81	9,84	18,54	3,70	1,41	9,84	0,43	7,48	1,33	0,35
	mm	367	349,5	300	250	471	94	36	250	11	190	34	9
900	in	16,49	15,80	11,81	11,25	17,73	4,72	1,41	9,84	0,43	9,52	1,33	0,35
	mm	419	401,5	300	286	450,5	120	36	250	11	242	34	9
1100	in	21,85	21,16	13,70	9,84	18,54	7,40	1,41	9,84	0,43	14,88	1,33	0,35
	mm	555	537,5	348	250	471	188	36	250	11	378	34	9
1600	in	25,94	25,25	13,70	11,25	17,73	9,44	1,41	9,84	0,43	18,97	1,33	0,35
	mm	659	641,5	348	286	450,5	240	36	250	11	482	34	9