

# COUNTIS E5x

## Compteurs d'énergie active pour la distribution électrique

triphase - raccordement sur transformateurs de courant jusqu'à 6000 A - montage sur porte



COUNTIS E53 - jusqu'à 6000 A (via TC)

### La solution pour

- > Data centre
- > Bâtiment
- > Process industriels



### Les points forts

- > Communication RS485 (MODBUS) ou sorties impulsions
- > Raccordement garanti
- > Large écran rétroéclairé
- > Lecture directe de la multimesure et du comptage
- > Ecosystème Socomtec de monitoring : logiciels d'exploitation, afficheurs déportés

### Conformité aux normes

- > IEC 62053-23 classe 2
- > IEC 62053-22 classe 0,5S
- > IEC 61557-12



### Indice de mesure

- > 210

### Logiciels associés

- > Pour exploiter efficacement les appareils de comptage et de mesure Socomtec, nous vous proposons plusieurs outils logiciels dédiés.

### Transformateurs de courants associés



Voir "Transformateurs de courant".

### Fonction

Le COUNTIS E5x est un compteur d'énergie électrique active et réactive encastrable destiné aux réseaux triphasés. Il permet un raccordement via TC jusqu'à 6000 A.

Les COUNTIS E5x sont totalement intégrés dans l'écosystème de monitoring SOCOMTEC (Webview, écrans, passerelles, logiciel de configuration...).

Le rapport des TC est configurable par l'utilisateur à partir du clavier et de l'afficheur.

### Avantages

#### Communication RS485 (MODBUS) ou sorties impulsions

Pour permettre de centraliser simplement les consommations, les COUNTIS E5x sont dotés, soit d'une sortie impulsions, soit d'une sortie communication RS485 MODBUS.

#### Raccordement garanti

Le COUNTIS E5x est protégé contre les inversions phase/neutre et dispose d'une fonction de test intégrée qui détecte les erreurs de câblage. Les erreurs d'installation peuvent être corrigées sans refaire les raccordements.

L'installation et la mise en service sont simplifiées, ce qui réduit les coûts et garantit le bon fonctionnement de l'appareil.

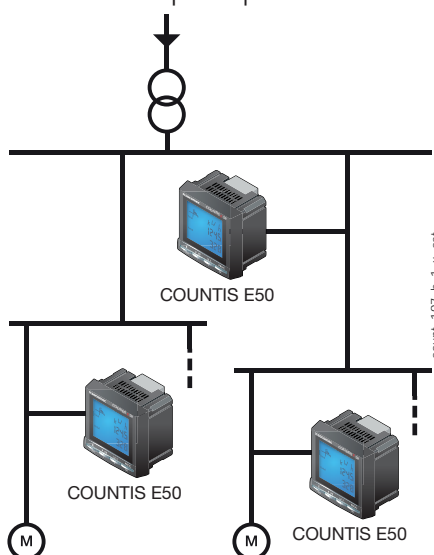
#### Large écran rétroéclairé

Grâce à son écran multi-affichage et à ses touches d'accès direct, les COUNTIS E5x sont faciles à utiliser. Ils permettent une lecture directe des consommations et d'un maximum de grandeurs électriques : I, U, V, S, FP, etc. **Lecture directe de la multimesure et du comptage**

#### • Multimesure :

- Courants : instantanés : I1, I2, I3
- Tensions : instantanées : V1, V2, V3, U12, U23, U31

### Schéma de principe



- Puissance : instantanée 3P, 3Q, 3S, moyenne maximale : 3P
- Facteur de puissance : instantané : 3PF

#### • Comptage :

- Énergie active :  $\pm$  kWh
- Énergie réactive :  $\pm$  kvarh
- Énergie apparente : kVAh

#### Ecosystème Socomtec de monitoring :

**logiciels d'exploitation, afficheurs déportés**  
Compatibilité native avec les systèmes de gestion de l'énergie et les passerelles Socomtec (Webview, écrans, passerelles...).

### Caractéristiques générales

- Précision de la mesure : 0,5%.
- Large écran rétro-éclairé.
- Lecture de la multimesure et du comptage directement sur l'écran.
- Raccordement garanti.

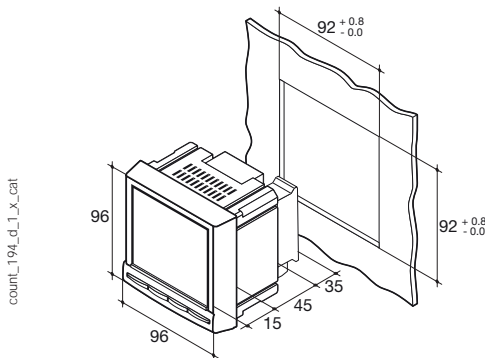
Modèles	Caractéristiques différenciantes
E50	Sortie impulsionnelle
E53	Communication RS485 MODBUS

#### Façade



1. Afficheur LCD rétroéclairé
2. Bouton visualisation des énergies et fonction de test
3. Bouton de visualisation des puissances et facteur de puissance
4. Bouton de visualisation des courants et tensions
5. Bouton d'entrée en mode programmation

#### Boîtier



Type	encastrable
Dimensions L x H x P	96 x 96 x 60 mm
Indice de protection du boîtier	IP30
Indice de protection de la face avant	IP52
Type d'afficheur	LCD avec rétroéclairage bleu
Section de raccordement des tensions et autres bornes	0,5 ... 2,5 mm <sup>2</sup>
Section de raccordement des courants	1,5 ... 6 mm <sup>2</sup>
Poids	370 g

- (1)  $I_{(min)} \leq 0,5 \cdot I_{tr}$   
 (2) La classe de précision est garantie entre  $I_{(0)}$  et  $I_{(max)}$ .  
 (3)  $I_{(ref)} = I_{(0)}$  (courant de base) =  $10 \cdot I_{(0)}$  pour les COUNTIS à raccordement direct.

#### Caractéristiques électriques

Mesure des courants	
Type	Triphasé sur TC/5A jusqu'à 6000 A
Consommation des entrées	< 0,6 VA
Courant de démarrage ( $I_{st}$ )	40 mA
Courant minimum ( $I_{min}$ )	50 mA <sup>(1)</sup>
Courant de transition ( $I_{tr}$ )	250 mA <sup>(2)</sup>
Courant de référence ( $I_{ref}$ )	5 A <sup>(3)</sup>
Surcharge permanente ( $I_{max}$ )	6 A
Surintensité courte durée	50 A pendant 1 s
Mesure des tensions	
Étendue de la mesure	86 ... 520 VAC
Consommation des entrées	< 0,1 VA
Surcharge permanente	800 VAC
Précision de l'énergie	
Réactive (selon IEC 62053-23)	Classe 2
Active (selon IEC 62053-22)	Classe 0,5s
Alimentation	
Autoalimentation	Non
Alimentation auxiliaire $U_s$	110 ... 400 VAC / 125... 350 VDC +10 %
Fréquence	45 ... 65 Hz
Sortie (impulsions)	
Nombre	1
Type	100 VDC - 0,5 A - 10 VA
Nombre maxi de manœuvres	$\leq 10^8$
Conditions d'utilisation	
Température de fonctionnement	-10 ... 55 °C
Température de stockage	-20 ... 85 °C
Humidité relative	95 %
Communication	
Liaison	RS485
Type	2 ... 3 fils half duplex
Protocole	MODBUS® en mode RTU
Vitesse MODBUS®	1400 ... 38400 bauds

#### Références

Type	COUNTIS E50 Référence	COUNTIS E53 Référence
Sortie impulsions	4850 3010	
Communication MODBUS RS485 <sup>(1)</sup>		4850 3011
Logiciels associés aux COUNTIS		

(1) 4 tarifs via la communication RS485.

Accessoires	A commander par multiple de	Référence
Sectionneurs fusibles pour la protection des entrées tension (type RM) 3 pôles	4	5701 0018
Sectionneurs fusibles pour la protection de l'alimentation auxiliaire (type RM) 1 pôle + neutre	6	5701 0017
Fusibles type gG 10x38 0,5 A	10	6012 0000

#### Raccordement

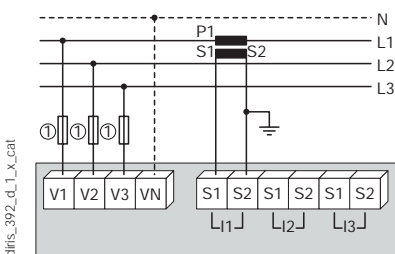
##### Recommandation:

- En régime IT, il est recommandé de ne pas raccorder les secondaires des TC à la terre.

- Lors d'une déconnexion du COUNTIS, il est indispensable de court-circuiter les secondaires de chaque transformateur de courant. Cette manipulation peut se faire automatiquement à partir d'un produit du catalogue SOCOMEC, le PTI: nous consulter.

##### Réseau équilibré basse tension

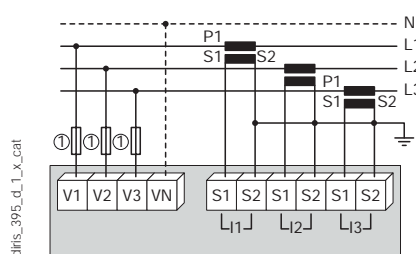
3/4 fils avec 1 TC



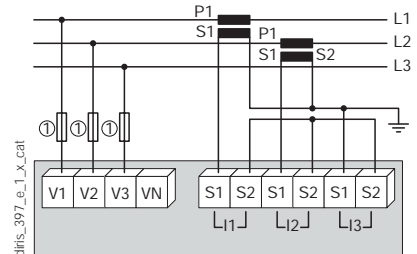
L'utilisation de 1 TC diminue de 0,5 % la précision des phases dont le courant est déduit par calcul vectoriel.

##### Réseau déséquilibré basse tension

3/4 fils avec 3 TC



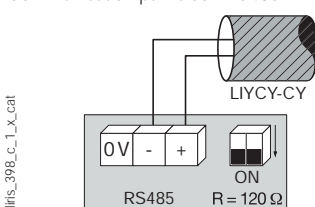
3 fils avec 2 TC



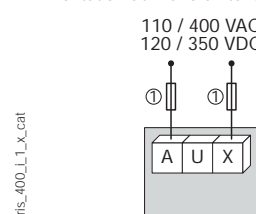
L'utilisation de 2 TC diminue de 0,5 % la précision de la phase dont le courant est déduit par calcul vectoriel.

##### Informations complémentaires

Communication par liaison RS485



Alimentation auxiliaire en tensions alternatives et continues



1. Fusibles 0,5 A gG / 0,5 A classe CC.