

ATyS S - ATyS d S

Inverseurs de sources manœuvrés à distance
de 40 à 125 A



atys-s_018_a

La solution pour

- > Groupe électrogène <90kVA
- > Chauffage
- > Climatisation
- > Ventilation
- > Télécoms



Les points forts

- > Souplesse d'alimentation
- > Sécurité et fiabilité
- > Intégration simplifiée
- > Facilité de maintenance
- > ATyS d S : double alimentation

Conformité aux normes

- > IEC 60947-6-1
- > IEC 60947-3
- > GB/T 14048-11



Homologations et certificats



ATyS S sous coffret



Voir "Commutation sous coffret".

Fonction

Les ATyS S sont des inverseurs de sources motorisés manœuvrés à distance, à coupure pleinement apparente.

Ils assurent les commutations en charge de deux sources d'alimentation en mode télécommandé, par des contacts secs provenant d'un automate externe, suivant une logique impulsionnelle ou contacteur.

Ils sont destinés à être utilisés dans les systèmes de puissance basse tension avec interruption de l'alimentation de la charge pendant le transfert.

Avantages

Souplesse d'alimentation

Les produits ATyS S offrent une grande souplesse d'alimentation, à la fois grâce à leur plage d'alimentation étendue (+/-30%) et aux quatre versions disponibles.

Ces quatre versions sont :

- alimentation 12 VDC,
- alimentation 24/48 VDC,
- simple alimentation 230 VAC,
- double alimentation 2 x 230 VAC.

Sécurité et fiabilité

Les ATyS S sont basés sur une technologie à positions stables, garantissant une pression constante sur les contacts, qui leur permet de se préserver de défauts prématurés. De plus, ils ne nécessitent pas d'alimentation pour être maintenus en position, protégeant ainsi leurs charges des fluctuations de tension.

Intégration simplifiée

Les produits ATyS S permettent une installation aisée sous coffret.

En effet, leur design, et plus particulièrement leur encombrement réduit rend possible une intégration dans la plupart des coffrets de profondeur 200 mm.

Facilité de maintenance

Il est possible de réaliser des actions de maintenance en toute simplicité et en charge, tout en conservant des possibilités de manœuvre manuelle.

En effet, il suffit d'ôter 4 vis pour remplacer facilement la partie contrôle et motorisation sans nécessiter d'intervention sur la partie puissance.

ATyS d S : double alimentation

En plus des fonctionnalités présentes dans l'ATyS S, les ATyS d S disposent d'une redondance de leur alimentation, sans câblage supplémentaire. Celle-ci est obtenue par intégration d'une double alimentation (2 alimentations indépendantes) directement sur le produit.

Références

ATyS S

Calibre (A)	Nb pôles	Alimentation	ATyS S	Barres de pontage	Cache-bornes	Kit de prise de tension	Clip de maintien des connecteurs	Rail DIN
40 A	4 P	24/48 VDC	9506 4004	4 P 9509 4013	Côté sources 2 pièces 9594 4012	9599 4001	2 pièces 9599 4003	4 modules 9599 4002
	4 P	12 VDC	9505 4004					
	4 P	230 VAC	9503 4004					
63 A	4 P	24/48 VDC	9506 4006					
	4 P	12 VDC	9505 4006					
	4 P	230 VAC	9503 4006					
80 A	4 P	24/48 VDC	9506 4008					
	4 P	12 VDC	9505 4008					
	4 P	230 VAC	9503 4008					
100 A	4 P	24/48 VDC	9506 4010		Côté charge 2 pièces 9594 9012	9599 4001	2 pièces 9599 4003	
	4 P	12 VDC	9505 4010					
	4 P	230 VAC	9503 4010					
125 A	4 P	24/48 VDC	9506 4012					
	4 P	12 VDC	9505 4012					
	4 P	230 VAC	9503 4012					

ATyS d S

Calibre (A)	Nb pôles	Alimentation	ATyS d S	Barres de pontage	Cache-bornes	Kit de prise de tension	Clip de maintien des connecteurs	Rail DIN
40 A	4 P	2 x 230 VAC	9513 4004	4 P 9509 4013	Côté sources 2 pièces 9594 4012	9599 4001	2 pièces 9599 4003	4 modules 9599 4002
63 A	4 P	2 x 230 VAC	9513 4006					
80 A	4 P	2 x 230 VAC	9513 4008					
100 A	4 P	2 x 230 VAC	9513 4010					
125 A	4 P	2 x 230 VAC	9513 4012		Côté charge 2 pièces 9594 9012			

Accessoires

Barres de pontage

Utilisation

Réalisation d'un point commun amont ou aval.

Calibre (A)	Nb pôles	Référence
40 ... 125	4 P	9509 4013



access_395_a_2_cat

Kit de prise de tension

Utilisation

Permet de récupérer, directement sur les parties puissances, l'alimentation nécessaire aux produits ATyS S 230 VAC et ATyS d S.

Calibre (A)	Référence
40 ... 125	9599 4001



atys-s_022_a

Clip de maintien des connecteurs

Utilisation

Ces clips ont une double fonction : empêcher un accès direct aux borniers de commande et d'alimentation et maintenir ces derniers.

Calibre (A)	Lot de	Référence
40 ... 125	2 pièces	9599 4003



atys-s_021_a

ATyS S - ATyS d S

Inverseurs de sources manœuvrés à distance

de 40 à 125 A

Accessoires (suite)

Cache-bornes

Utilisation

Les cache-bornes apportent une protection IP2X contre les contacts directs avec les plages ou les pièces de raccordement.

Cache-bornes pour le côté sources

Calibre (A)	Lot de	Référence
40 ... 125	2 pièces	9594 4012

Cache-bornes pour le côté charge

Calibre (A)	Lot de	Référence
40 ... 125	2 pièces	9594 9012



Transformateur de tension de commande

Utilisation

Permet d'alimenter en 400 VAC, un appareil 230 VAC.

Dimensions

75x80x72 mm

Calibre (A)	Référence
40 ... 125	9599 4004

Rail DIN

Utilisation

Ce rail DIN de format 4 modules peut être installé directement en façade sur les ATyS S. Cela permet ainsi d'y monter des fusibles, par exemple.

Calibre (A)	Référence
40 ... 125	9599 4002



Pièces de rechange

Poignée manuelle d'urgence

Utilisation

Cette poignée est utilisable sur le produit que le moteur soit monté ou non.

Calibre (A)	Références
40 ... 125	9599 5012



Kit de connecteurs

Utilisation

En cas de perte ou de casse de l'un de vos connecteurs, il est possible de commander ce kit contenant toutes les versions de connecteurs des différents produits.

Calibre (A)	Références
40 ... 125	9509 0002



Caractéristiques selon IEC 60947-3 et IEC 60947-6-1

40 à 125 A

Courant thermique I_{th} à 40°C	40 A	63 A	80 A	100 A	125 A
Tension assignée d'isolement U_i (V) (circuit de puissance)	800	800	800	800	800
Tension assignée de tenue aux chocs U_{imp} (kV) (circuit de puissance)	6	6	6	6	6
Tension assignée d'isolement U_i (V) (circuit de contrôle)	300	300	300	300	300
Tension assignée de tenue aux chocs U_{imp} (kV) (circuit de contrôle)	4	4	4	4	4

Courant assigné d'emploi I_e (A) selon IEC 60947-6-1

Tension assignée	Catégorie d'emploi	A/B	A/B	A/B	A/B	A/B
415 VAC	AC-31 B	40	63	80	100	125
415 VAC	AC-32 B	40	63	80	80	80

Courants assignés d'emploi I_e (A) selon IEC 60947-3

Tension assignée	Catégorie d'emploi	A/B	A/B	A/B	A/B	A/B
415 VAC	AC-20 A / AC-20 B	40/40	63/63	80/80	100/100	125/125
415 VAC	AC-21 A / AC-21 B	40/40	63/63	80/80	100/100	100/125
415 VAC	AC-22 A / AC-22 B	40/40	63/63	80/80	100/100	100/100
415 VAC	AC-23 A / AC-23 B	-/40	-/63	-/63	-/63	-/63

Courant assigné de court-circuit conditionnel avec fusibles gG DIN

Courant de court-circuit présumé (kA eff.)	50	50	50	25	15
Calibre du fusible associé (A)	40	63	80	100	125

Courant assigné de court-circuit conditionnel avec disjoncteurs toutes marques et assurant une coupure en moins de 0,3s⁽¹⁾

Courant assigné de courte durée admissible I_{cw} 0,3s (kA eff.)	3,5	3,5	3,5	3,5	3,5
--	-----	-----	-----	-----	-----

Fonctionnement en court-circuit selon IEC 60947-6-1

Courant assigné de courte durée admissible 0,03s. (kA)	5	5	5	5	-
Pouvoir assigné de fermeture en court-circuit (kA crête)	7,65	7,65	7,65	7,65	-

Fonctionnement en court-circuit selon IEC 60947-3 (interrupteur seul)

Courant assigné de courte durée admissible I_{cw} 1 s. (kA eff.)	2,5	2,5	2,5	2,5	2,5
Tenue dynamique en lcc (kA crête)	12	12	12	12	12

Raccordement

Section max. câbles Cu (mm ²)	50	50	50	50	50
Couple de serrage mini / maxi (Nm)	1,2/3	1,2/3	1,2/3	1,2/3	1,2/3

Durée de la commutation (à tension nominale)

I - O ou II - O (ms)	500	500	500	500	500
I - II ou II - I (ms)	1000	1000	1000	1000	1000
Durée de "noir électrique" I - II (ms) minimum	500	500	500	500	500

Alimentation

Alimentation 12 VDC mini / maxi (VDC)	9/15	9/15	9/15	9/15	9/15
Alimentation 24/48 VDC mini / maxi (VDC)	17/62	17/62	17/62	17/62	17/62
Alimentation 230 VAC mini / maxi (VAC)	160/310	160/310	160/310	160/310	160/310

Consommation de la commande électrique durant permutation

Alim. 12 VDC appel / nominale (VA)	200/40	200/40	200/40	200/40	200/40
Alim. 24/48 VDC appel / nominale (VA)	200/40	200/40	200/40	200/40	200/40
Alim. 230 VAC appel / nominale (VA)	200/40	200/40	200/40	200/40	200/40

Caractéristiques mécaniques

Durabilité (nombre de cycles de manœuvres)	25 000	25 000	25 000	25 000	25 000
Poids ATyS S et ATyS d S 4 pôles (kg)	3	3	3	3	3

(1) Valeur pour une coordination avec n'importe quel disjoncteur qui couperait en 0,3s. Pour une coordination avec des références de disjoncteurs connues, il est possible d'obtenir des valeurs de courant de court-circuit supérieures. Veuillez nous consulter.

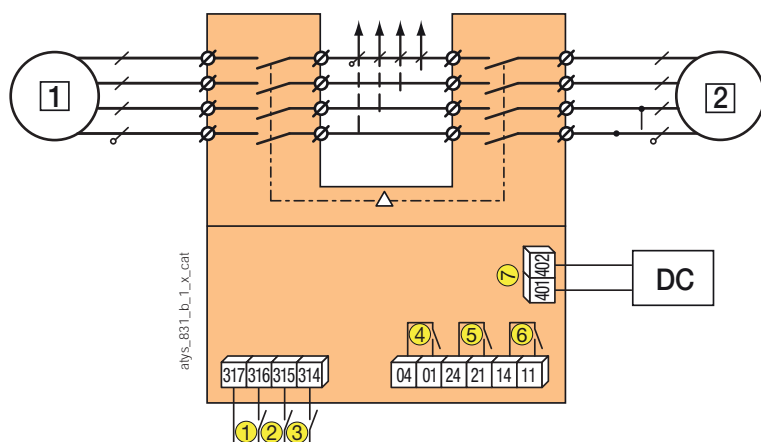
ATyS S - ATyS d S

Inverseurs de sources manœuvrés à distance

de 40 à 125 A

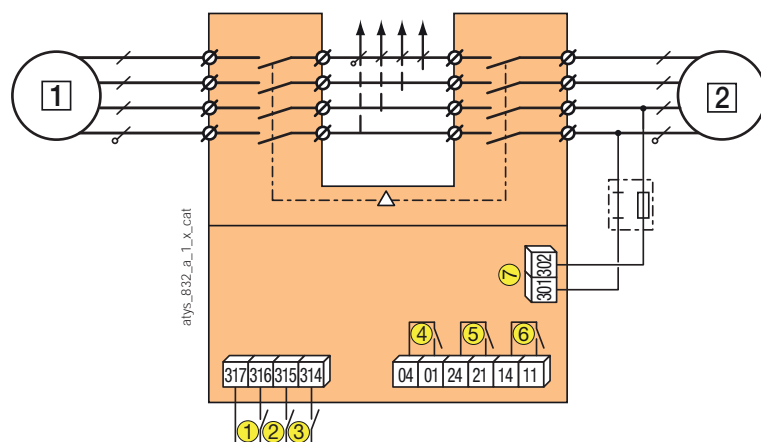
Raccordements et borniers

ATyS S version DC



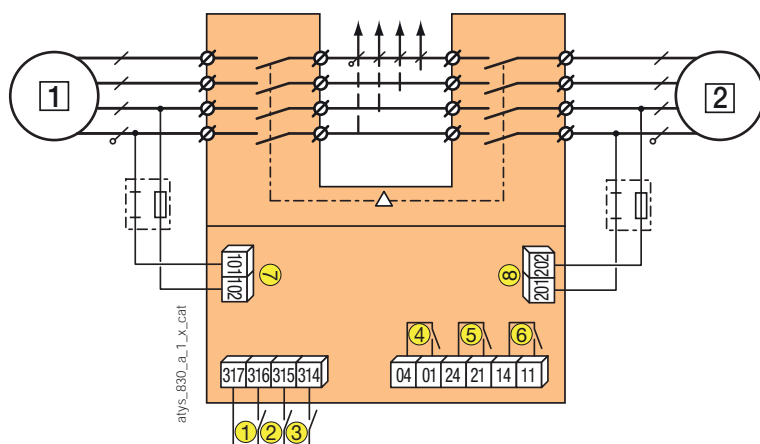
- 1 source prioritaire
- 2 source de secours
- 1: commande position 0
- 2: commande position I
- 3: commande position II
- 4: CA fermé lorsque le produit est en position 0
- 5: CA fermé lorsque le produit est en position II
- 6: CA fermé lorsque le produit est en position I
- 7: alimentation 12 VDC (9-15 VDC) ou 24 VDC / 48 VDC (17-62 VDC) selon version.

ATyS S: 230 VAC



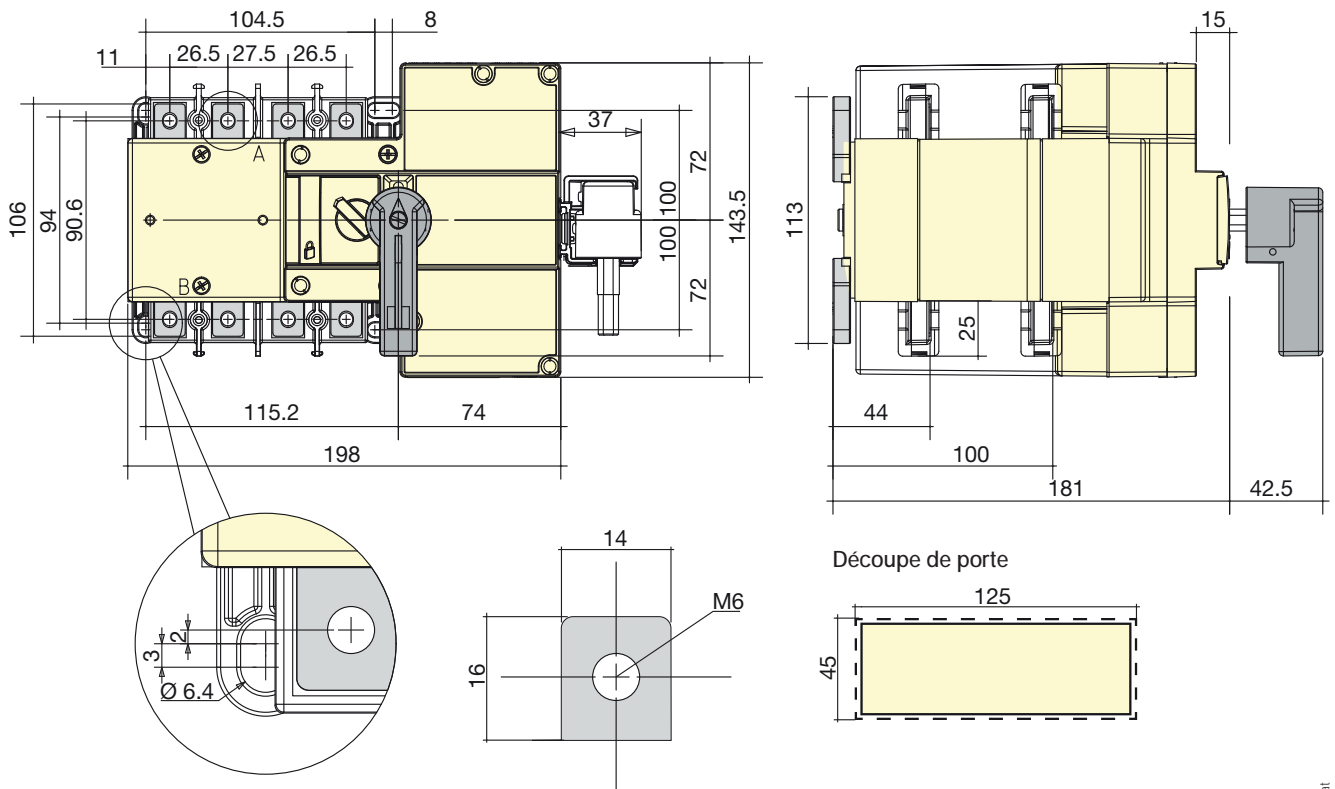
- 1 source prioritaire
- 2 source de secours
- 1: commande position 0
- 2: commande position I
- 3: commande position II
- 4: CA fermé lorsque le produit est en position 0
- 5: CA fermé lorsque le produit est en position II
- 6: CA fermé lorsque le produit est en position I
- 7: alimentation 230 VAC (160-310 VAC)

ATyS version d S: 2 x 230 VAC



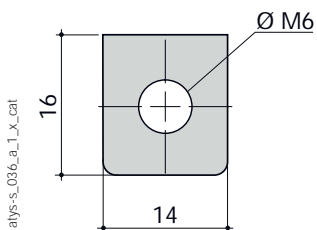
- 1 source auxiliaire 1
- 2 source auxiliaire 2
- 1: commande position 0
- 2: commande position I
- 3: commande position II
- 4: CA fermé lorsque le produit est en position 0
- 5: CA fermé lorsque le produit est en position II
- 6: CA fermé lorsque le produit est en position I
- 7: alimentation I 230 VAC (160-310 VAC)
- 8: alimentation II 230 VAC (160-310 VAC)

Dimensions



atys-s_024_a_1_x_cat

Plage de raccordement



atys-s_036_a_1_x_cat