

ATyS r

Inverseurs de sources manœuvrés à distance
de 125 à 3200 A



La solution pour

- > Applications avec contrôleur ATS/AMF externe
- > Gestion technique centralisée (GTC)



Les points forts

- > Relais « Watchdog » de disponibilité du produit
- > Contacts auxiliaires intégrés
- > Plage d'alimentation étendue
- > Conception robuste

Conformité aux normes

- > IEC 60947-6-1
- > IEC 60947-3
- > GB/T 14048.11



Homologations et certifications⁽¹⁾



(1) Référence des produits concernés sur demande.

Compatible avec



ATyS C25, ATyS C35, ATyS C55, ATyS C65
Contrôleur ATS

RTSE sous coffret



coff_546.psd

Voir « Inverseurs de source sous coffret ».

Fonction

Les ATyS r sont des inverseurs de sources, tripolaires et tétrapolaires, à commande motorisée manœuvrés à distance et à coupure pleinement apparente.

Ils permettent le transfert en charge de deux sources d'alimentation triphasées par contacts secs libres de potentiels provenant soit d'un automatisme extérieur utilisant la logique impulsométrique, soit d'un contacteur.

Ces matériels sont destinés à être utilisés dans les systèmes de puissance basse tension avec interruption autorisée de l'alimentation de la charge pendant le transfert.

Avantages

Relais « Watchdog » de disponibilité du produit

Les produits ATyS r sont équipés d'un relais Watchdog, qui effectue une surveillance constante de votre produit, sécurisant ainsi votre installation.

Ce relais vous informe à tout moment de la disponibilité de votre produit pour savoir si celui-ci est en état de fonctionnement et prêt à effectuer une inversion de sources.

Contacts auxiliaires intégrés

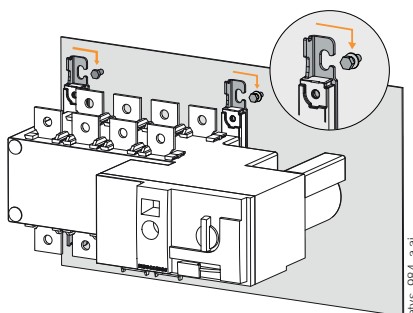
Les ATyS r permettent, dans le cadre de la surveillance du produit, de transmettre les informations relatives à leur position. Cela est possible grâce à l'intégration en standard d'un contact auxiliaire par position.

Plage d'alimentation étendue

Les produits ATyS r offrent une grande souplesse d'alimentation de par une plage d'alimentation étendue de 208 à 277 VAC $\pm 20\%$.

Plus robuste

L'ensemble de la gamme ATyS comporte des pattes de montage en métal destinées à renforcer la robustesse générale des inverseurs. Elles permettent également de monter plus facilement les inverseurs sur platine en les accrochant sur les vis pré-assemblées.



Références

ATyS r

Calibre (A) / Taille du boîtier	Nb pôles	ATyS r	Barres de pontage ⁽⁴⁾	Cache-bornes	Écrans de protection de plages	Contact auxiliaire	Cadenassage dans les 3 positions	Auto transformateur						
125 A / B3	3 P	9523 3012	4109 0019	3 P 2694 3014 ⁽²⁾ 4 P 2694 4014 ⁽²⁾	3 P 1509 3012 4 P 1509 4012									
	4 P	9523 4012												
160 A / B3	3 P	9523 3016												
	4 P	9523 4016												
200 A / B3	3 P	9523 3020												
	4 P	9523 4020												
250 A / B4	3 P	9523 3025							4109 0025	3 P 2694 3021 ⁽²⁾ 4 P 2694 4021 ⁽²⁾	3 P 1509 3025 4 P 1509 4025	1599 0502	9599 0003 ⁽³⁾	
	4 P	9523 4025												
315 A / B4	3 P	9523 3031							4109 0039					
	4 P	9523 4031												
400 A / B4	3 P	9523 3040												
	4 P	9523 4040												
500 A / B5	3 P	9523 3050	4109 0050											
	4 P	9523 4050												
630 A / B5	3 P	9523 3063	4109 0063	3 P 2694 3051 ⁽²⁾ 4 P 2694 4051 ⁽²⁾	3 P 1509 3063 4 P 1509 4063			400/230 VAC 1599 4064 ⁽⁵⁾						
	4 P	9523 4063												
800 A / B6	3 P	9523 3080	4109 0080		3 P 1509 3080 4 P 1509 4080	1599 0532								
	4 P	9523 4080												
1000 A / B6	3 P	9523 3100												
	4 P	9523 4100												
1250 A / B6	3 P	9523 3120							4109 0120					
	4 P	9523 4120												
1600 A / B7	3 P	9523 3160	4109 0160						3 P 1509 3160 4 P 1509 4160			9599 0004 ⁽³⁾		
	4 P	9523 4160												
2000 A / B8	3 P	9523 3200	(1)							3 P 1509 3200 4 P 1509 4200	inclus			
	4 P	9523 4200												
2500 A / B8	3 P	9523 3250												
	4 P	9523 4250												
3200 A / B8	3 P	9523 3320												
	4 P	9523 4320												

(1) Voir « Kits de raccordement des barres de cuivre ».

(2) Pour une protection totale avant, arrière, amont, et aval, commander une quantité de 4 ; si des barres de pontage sont équipées, commander une quantité de 3.
Pour une protection amont et aval de l'appareil uniquement en avant, commander une quantité de 2.

(3) Montage en usine uniquement.

(4) Pour un dispositif à 3 pôles, commander 3 barres de pontage, pour un dispositif à 4 pôles, en commander 4.

(5) Commander 1 auto transformateur pour chaque source sans neutre.