



FUSERBLOC

Interrupteurs-sectionneurs-fusibles
pour fusibles industriels jusqu'à 1250 A

Protection fusible



Fonction

Les FUSERBLOC sont des interrupteurs-sectionneurs fusibles multipolaires à commande manuelle. Ils assurent la coupure ou la fermeture en charge, le sectionnement de sécurité et la protection contre les surintensités de tout circuit électrique basse tension.

Avantages

Sécurité renforcée

- Double coupure par phase (amont-aval du fusible).
- Coupure pleinement apparente.
- Protection IP2X en face avant avec cache-bornes.

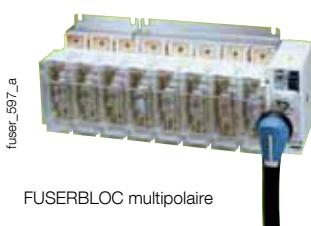
Haut pouvoir de coupure

Protection contre les surcharges et court-circuits grâce aux fusibles à haut pouvoir de coupure (100 kA eff.).

Plusieurs fonctionnalités pour un usage simplifié

- Position TEST qui permet de tester les circuits de commande sans enclencher la puissance, grâce à l'utilisation des contacts auxiliaires type U. En position TEST, la porte de l'armoire peut être ouverte.
- Système de détection de la fusion fusible mécanique ou électronique (voir DDMM ou FMD).

Réalisations à la demande



La solution pour

- > Départ moteur
- > Protection armoire industrielle



Les points forts

- > Sécurité renforcée
- > Haut pouvoir de coupure
- > Plusieurs fonctionnalités pour un usage simplifié

Gamme étendue

- > Poignées centrées ou à gauche, raccordements arrière, connections débrochables. Nous consulter

Conformité aux normes

- > CEI 60947-3
- > EN 60947-3
- > BS EN 60947-3
- > NBN EN 60947-3
- > CEI 60269-1
- > DIN EN 60269-1
- > NF EN 60269-1
- > CEI 60269-2
- > VDE 0636-1
- > VDE 0660-107
- > Normes UL : voir FUSERBLOC UL



Homologations et certificats⁽¹⁾



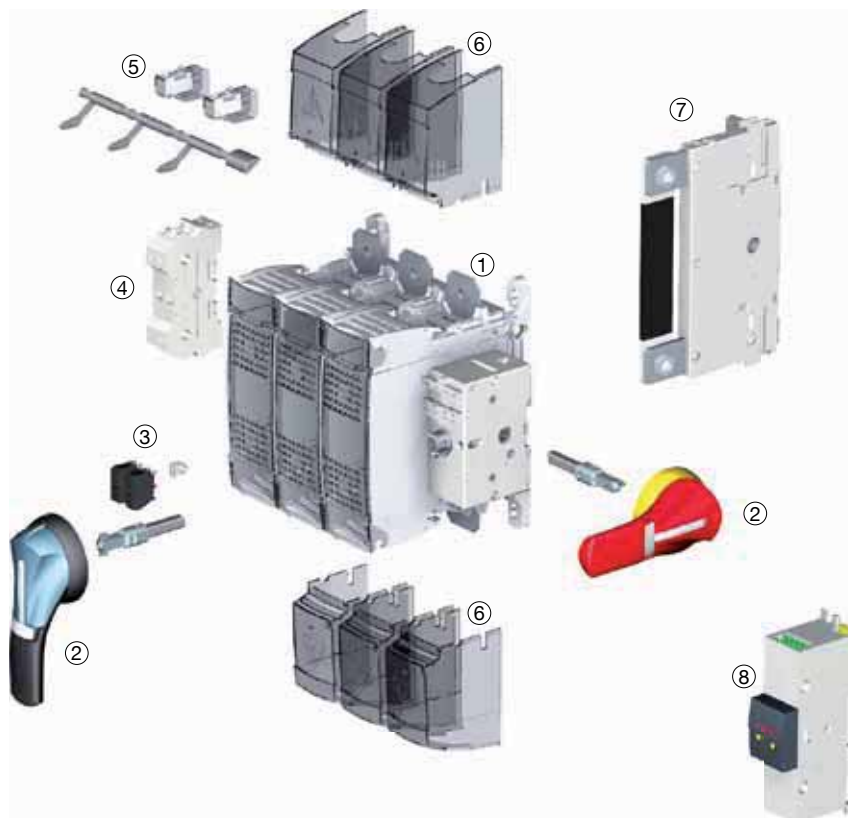
LOVAG



(1) Référence des produits concernés sur demande.

Ce qu'il faut savoir

- Outre le calibre du FUSERBLOC, le choix est associé aux spécifications normatives et fonctionnelles des fusibles. Les FUSERBLOC SOCOMEC sont équipés de fusibles NFC/DIN (pour les fusibles BS : nous consulter)



1. Interrupteur-sectionneur-fusible FUSERBLOC
2. Poignée pour commande extérieure frontale et latérale
3. Contacts auxiliaires type U (précoupure et signalisation de position)
4. Contacts auxiliaires de puissance (signalisation de position)
5. Dispositif mécanique de signalisation fusion fusible (DDMM)
6. Cache-borne amont et aval
7. Neutre passant intégré
8. Signalisation fusion fusible électronique (FMD) permet la réalisation d'un système de supervision ou de gestion automatique. Compatible avec les fusibles BS88, DIN et UL
 - Signalisation visuelle par LED
 - Relai bi-stable pour les automatismes : alarme, déclenchement, etc.
 - Bouton TEST : vérification à tout moment de bon fonctionnement du produit
 - Montage sur platine ou rail DIN, sur porte ou directement sur le FUSERBLOC

fuser_734_a_1_x_cat.ai

- Que ce soit en 3 pôles + neutre coupé ou en 3 pôles + neutre passant, le FUSERBLOC de 25 à 32 A en commande directe et extérieure est la solution la plus adaptée en compact design.



fuser_705_a_1_x_cat

fuser_705_a_2_cat

- De 50 à 400 A, le FUSERBLOC est proposé en 2, 3 ou 4 pôles et il est équipé d'une commande directe latérale droite.



- Pour les calibres de 25 à 400 A, le kit de montage à plat est la solution la mieux adaptée aux tiroirs débrochables.
- Maintenance de départs sous un bus commun DC.

fuser_702_a_2_cat



FUSERBLOC

Interrupteurs-sectionneurs-fusibles

pour fusibles industriels jusqu'à 1250 A

Références

NFC et DIN - Commande directe de 25 à 125 A

Calibre (A) / Fusible / Taille du boîtier	Nb pôles	Appareil nu	Poignée directe	Contact auxiliaire	Cache-bornes	Fusion fusible électronique ⁽⁶⁾				
CD 25 A / 10 x 38 / 0	3 P	3631 3002	Noire 3629 4012 ⁽¹⁾⁽²⁾	Type A 1 contact OF 3999 0001 ⁽³⁾ Type A 2 contacts OF 3999 0002 ⁽³⁾	2 / 3 / 4 P Protection IP2x intégré					
	3 P + NC*	3631 4002								
	3 P+ NP*	3631 5002								
CD 32 A / 10 x 38 / 0	3 P	3631 3003								
	3 P + NC*	3631 4003								
	3 P+ NP*	3631 5003								
CD 32 A / 14 x 51 / 0	3 P	3631 3004								
	3 P + NC*	3631 4004								
	3 P+ NP*	3631 5004								
50 A / 14 x 51 / 1	2 P	3615 2005	Noire 3629 7900 ⁽⁵⁾⁽²⁾	Type A 1 contact OF 3999 0021 ⁽³⁾ Type A 2 contacts OF 3999 0022 ⁽³⁾	2 P 3998 2016 ⁽⁴⁾ 3 P 3998 3016 ⁽⁴⁾ 4 P 3998 4016 ⁽⁴⁾	1 led 120 - 260 VAC 3899 1120 1 led 380 - 690 VAC 3899 1380 3 led 120 - 260 VAC 3899 3120 3 led 380 - 690 VAC 3899 3380				
	3 P	3615 3005								
	4 P	3615 6005								
63 A / 00C / 2	2 P	3615 2006								
	3 P	3615 3006								
	4 P	3615 6006								
100 A / 22 x 58 / 3	2 P	3615 2010					Noire 3629 7901 ⁽⁵⁾⁽²⁾	Type A 1 contact OF 3999 0021 ⁽³⁾ Type A 2 contacts OF 3999 0022 ⁽³⁾	2 P 3998 2016 ⁽⁴⁾ 3 P 3998 3016 ⁽⁴⁾ 4 P 3998 4016 ⁽⁴⁾	1 led 120 - 260 VAC 3899 1120 1 led 380 - 690 VAC 3899 1380 3 led 120 - 260 VAC 3899 3120 3 led 380 - 690 VAC 3899 3380
	3 P	3615 3010								
	4 P	3615 6010								
125 A / 22 x 58 / 3	2 P	3615 2011								
	3 P	3615 3011								
	4 P	3615 6011								
125 A / 00 / 3	2 P	3615 2012								
	3 P	3615 3012								
	4 P	3615 6012								

(1) Commande frontale directe.

(2) Standard.

(3) Maximum 2 contacts.

(4) Amont ou aval. Prévoir 2 cache-bornes pour protection complète amont et aval.

(5) Commande latérale droite directe.

(6) Contact auxiliaire fusion fusible mécanique (DDMM) voir "Accessoires" page 183.

* NC = Neutre Coupé

NP = Neutre Passant.

NFC et DIN - Commande directe de 160 à 400 A

Calibre (A) / Fusible / Taille du boîtier	Nb pôles	Appareil nu	Poignée directe	Contact auxiliaire	Cache-bornes	Fusion fusible électronique ⁽⁵⁾
160 A / 00 / 3	2 P	3615 2015	Noire 3629 7901 ⁽⁴⁾⁽¹⁾		2 P 3998 2016 ⁽³⁾ 3 P 3998 3016 ⁽³⁾ 4 P 3998 4016 ⁽³⁾	
	3 P	3615 3015				
	4 P	3615 6015				
160 A / 0 / 4	2 P	3615 2016	Noire 3629 7901 ⁽⁴⁾⁽¹⁾	Type A 1 contact OF 3999 0021 ⁽²⁾ Type A 2 contacts OF 3999 0022 ⁽²⁾	2 P 3998 2025 ⁽³⁾ 3 P 3998 3025 ⁽³⁾ 4 P 3998 4025 ⁽³⁾	1 led 120 - 260 VAC 3899 1120 1 led 380 - 690 VAC 3899 1380 3 led 120 - 260 VAC 3899 3120 3 led 380 - 690 VAC 3899 3380
	3 P	3615 3016				
	4 P	3615 6016				
250 A / 1 / 5	2 P	3615 2024	Noire 3629 7901 ⁽⁴⁾⁽¹⁾		2 P 3998 2025 ⁽³⁾ 3 P 3998 3025 ⁽³⁾ 4 P 3998 4025 ⁽³⁾	
	3 P	3615 3024				
	4 P	3615 6024				
400 A / 2 / 6	2 P	3615 2039	Noire 3629 7901 ⁽⁴⁾⁽¹⁾		2 P 3998 2025 ⁽³⁾ 3 P 3998 3025 ⁽³⁾ 4 P 3998 4025 ⁽³⁾	
	3 P	3615 3039				
	4 P	3615 6039				

(1) Standard.

(2) Maximum 2 contacts. Prévoir 2 cache-bornes pour protection complète amont et aval.

(3) Amont ou aval.

(4) Commande latérale droite directe.

(5) Contact auxiliaire fusion fusible mécanique (DDMM) voir "Accessoires" page 183.

NFC et DIN - Commande directe de 630 à 1250 A

Calibre (A) / Fusible / Taille du boîtier	Nb pôles	Appareil nu	Poignée directe	Contact auxiliaire	Cache-bornes	Fusion fusible électronique ⁽⁵⁾
630 A / 3 / 17	2 P	3811 2063	Noire 3899 6011 ⁽¹⁾⁽²⁾		2 P 3898 2080 ⁽³⁾ 3 P 3898 3080 ⁽³⁾ 4 P 3898 4080 ⁽³⁾	
	3 P	3811 3063				
	4 P	3811 6063				
800 A / 3 / 17	2 P	3811 2080	Noire 3899 6011 ⁽¹⁾⁽²⁾	Type U 1 contact F 3999 0701 ⁽⁴⁾ 1 contact O 3999 0702 ⁽⁴⁾	2 P 3898 2120 ⁽³⁾ 3 P 3898 3120 ⁽³⁾ 4 P 3898 4120 ⁽³⁾	1 led 120 - 260 VAC 3899 1120 1 led 380 - 690 VAC 3899 1380 3 led 120 - 260 VAC 3899 3120 3 led 380 - 690 VAC 3899 3380
	3 P	3811 3080				
	4 P	3811 6080				
800 A / 4 / 18	2 P	3811 2081	Noire 1141 3011 ⁽¹⁾⁽²⁾		2 P 3898 2120 ⁽³⁾ 3 P 3898 3120 ⁽³⁾ 4 P 3898 4120 ⁽³⁾	
	3 P	3811 3081				
	4 P	3811 6081				
1250 A / 4 / 18	2 P	3811 2120	Noire 1141 3011 ⁽¹⁾⁽²⁾		2 P 3898 2120 ⁽³⁾ 3 P 3898 3120 ⁽³⁾ 4 P 3898 4120 ⁽³⁾	
	3 P	3811 3120				
	4 P	3811 6120				

(1) Commande frontale directe.

(2) Standard.

(3) Amont ou aval. Prévoir 2 cache-bornes pour protection complète amont et aval.

(4) Maximum 8 contacts.

(5) Contact auxiliaire fusion fusible mécanique (DDMM) voir "Accessoires" page 183.

FUSERBLOC

Interrupteurs-sectionneurs-fusibles

pour fusibles industriels jusqu'à 1250 A

Références (suite)

NFC et DIN Commande fronto-latérale droite extérieure 25 à 125 A

Calibre (A) / Fusible / Taille du boîtier	Nb pôles	Appareil nu	Poignée frontale extérieure I - 0	Poignée TEST frontale extérieure I - 0 - TEST	Poignée latérale droite extérieure I - 0	Axe pour poignée	Contact auxiliaire	Cache-bornes	Fusion fusible électronique ⁽⁵⁾
CD 25 A / 10 x 38 / 0	3 P	3631 3002 ⁽¹⁾	Type S1 Noire IP55 1411 2111 ⁽²⁾ Noire IP65 1413 2111 Rouge/Jaune IP65 1414 2111	Type S1 Noire IP65 1413 2115 Rouge IP65 1414 2115	Type S1 Noire IP55 1415 2111 ⁽²⁾ Noire IP65 1417 2111 Rouge/Jaune IP65 1418 2111	200 mm 1401 0520 320 mm 1401 0532 ⁽²⁾		intégrés ⁽⁴⁾	
	3 P + NC*	3631 4002 ⁽¹⁾							
	3 P+ NP*	3631 5002 ⁽¹⁾							
CD 32 A / 10 x 38 / 0	3 P	3631 3003							
	3 P + NC*	3631 4003							
	3 P+ NP*	3631 5003							
CD 32 A / 14 x 51 / 0	3 P	3631 3004 ⁽¹⁾							
	3 P + NC*	3631 4004 ⁽¹⁾							
	3 P+ NP*	3631 5004 ⁽¹⁾							
50 A / 14 x 51 / 11	2 P	3831 2005							
	3 P	3831 3005 ⁽¹⁾							
	4 P	3831 6005 ⁽¹⁾							
63 A / 00C / 12	2 P	3831 2006							
	3 P	3831 3006 ⁽¹⁾							
	4 P	3831 6006 ⁽¹⁾							
100 A / 22 x 58 / 13	2 P	3831 2010							
	3 P	3831 3010 ⁽¹⁾							
	4 P	3831 6010 ⁽¹⁾							
125 A / 22 x 58 / 13	2 P	3831 2011							
	3 P	3831 3011							
	4 P	3831 6011							
125 A / 00 / 13	2 P	3831 2012							
	3 P	3831 3012							
	4 P	3831 6012							

(1) Appareil disponible sous coffret, voir "Interrupteurs-fusibles sous coffrets" page 861.

(2) Standard.

(3) Maximum 4 contacts.

(4) Amont ou aval. Prévoir 2 cache-bornes pour protection complète amont et aval.

(5) Contact auxiliaire fusion fusible mécanique (DDMM) voir "Accessoires" page 183.

* NC = Neutre Coupé

NP = Neutre Passant.

NFC et DIN Commande fronto-latérale droite extérieure 160 à 1250 A

Calibre (A) / Fusible / Taille du boîtier	Nb pôles	Appareil nu	Poignée frontale extérieure I - 0	Poignée TEST frontale extérieure I - 0 - Test	Poignée latérale droite extérieure I - 0	Axe pour poignée	Contact auxiliaire	Cache-bornes	Fusion fusible électronique ⁽⁶⁾
160 A / 00 / 13	2 P	3831 2015	Type S2 Noire IP65 1421 2111 ⁽²⁾ Noire IP65 1423 2111 Rouge IP65 1424 2111	Type S2 Noire IP65 1423 2115 Rouge IP65 1424 2115	Type S2 Noire IP65 1425 2111 ⁽²⁾ Noire IP65 1427 2111 Rouge IP65 1428 2111	200 mm 1400 1020 320 mm 1400 1032 500 mm 1400 1050	Type U 1 contact F 3999 0701 ⁽⁴⁾ 1 contact O 3999 0702 ⁽³⁾	2 P 3998 2016 ⁽⁵⁾ 3 P 3998 3016 ⁽⁵⁾ 4 P 3998 4016 ⁽⁵⁾	
	3 P	3831 3015							
	4 P	3831 6015							
160 A / 0 / 14	2 P	3831 2016							
	3 P	3831 3016 ⁽¹⁾							
250 A / 1 / 15	2 P	3831 2024							
	3 P	3831 3024 ⁽¹⁾							
	4 P	3831 6024 ⁽¹⁾							
400 A / 2 / 16	2 P	3831 2038							
	3 P	3831 3038 ⁽¹⁾							
	4 P	3831 6038 ⁽¹⁾							
630 A / 3 / 17	2 P	3811 2063							
	3 P	3811 3063 ⁽¹⁾							
800 A / 3 / 17	2 P	3811 2080							
	3 P	3811 3080							
	4 P	3811 6080							
800 A / 4 / 18	2 P	3811 2081							
	3 P	3811 3081							
	4 P	3811 6081							
1250 A / 4 / 18	2 P	3811 2120							
	3 P	3811 3120							
	4 P	3811 6120							

(1) Appareil disponible sous coffret, voir "Interrupteurs-fusibles sous coffrets" page 861.

(2) Standard.

(3) Maximum 4 contacts.

(4) Maximum 8 contacts.

(5) Amont ou aval. Prévoir 2 cache-bornes pour protection complète amont et aval.

(6) Contact auxiliaire fusion fusible mécanique (DDMM) voir "Accessoires" page 183.

FUSERBLOC

Interrupteurs-sectionneurs-fusibles

pour fusibles industriels jusqu'à 1250 A

Accessoires

Poignée pour commande directe

Commande frontale				
Calibre (A)	Taille du boîtier	Figure n°	Couleur de la poignée	Références
20 ... 32	0	1	Noire	3629 4012
20 ... 32	0	1	Rouge	3629 4013
32 ... 400	11 ... 16	2	Noire	3629 7910
630 ... 800	17	2	Noire	3899 6011
800 ... 1250	18	3	Noire	1141 3011
Commande latérale droite				
Calibre (A)	Taille du boîtier	Figure n°	Couleur de la poignée	Références
32 ... 63	1/2	4	Noire	3629 7900
100 ... 400	3 ... 6	4	Noire	3629 7901
630 ... 1250	17 ... 18	5	Noire	1437 7911



Poignée frontale extérieure

Poignée cadenassable en position 0							
Calibre (A)	Taille du boîtier	Type de poignée	Couleur de la poignée	Commande	IP extérieur ⁽¹⁾	Poignée déverrouillable	Référence
CD 25 ... 63	0/11/12	S1	Noire	I - 0	IP55	Oui	1411 2111
CD 25 ... 63	0/11/12	S1	Noire	I - 0	IP65	Oui	1413 2111
CD 25 ... 63	0/11/12	S1	Rouge/Jaune	I - 0	IP65	Oui	1414 2111
CD 25 ... 63	0/11/12	S1	Noire	I - 0 - Test	IP65	Oui	1413 2115
CD 25 ... 63	0/11/12	S1	Rouge/Jaune	I - 0 - Test	IP65	Oui	1414 2115
100 ... 400	13 ... 16	S2	Noire	I - 0	IP55	Oui	1421 2111
100 ... 400	13 ... 16	S2	Noire	I - 0	IP65	Oui	1423 2111
100 ... 400	13 ... 16	S2	Rouge/Jaune	I - 0	IP65	Oui	1424 2111
100 ... 400	13 ... 16	S2	Noire	I - 0 - Test	IP55	Oui	1423 2115
100 ... 400	13 ... 16	S2	Rouge/Jaune	I - 0 - Test	IP65	Oui	1424 2115
630 ... 800	17	S3	Noire	I - 0	IP65	Oui	1433 3111
630 ... 800	17	S3	Rouge/Jaune	I - 0	IP65	Oui	1434 3111
800 ... 1250	18	S4	Noire	I - 0	IP65	Oui	1443 3111
800 ... 1250	18	S4	Rouge/Jaune	I - 0	IP65	Oui	1444 3111

(1) IP: indice de protection selon la norme CEI 60529.

Poignée cadenassable en position 0 et I					
Calibre (A)	Taille du boîtier	Type de poignée	Couleur de la poignée	IP extérieur ⁽¹⁾	Référence
CD 25 ... 63	0/11/12	S1	Noire	IP65	1413 2311
100 ... 400	13 ... 16	S2	Noire	IP65	1423 2311

(1) IP: indice de protection selon la norme CEI 60529.



Poignée pour commande latérale extérieure droite

Calibre (A)	Taille du boîtier	Type de poignée	Couleur de la poignée	IP extérieur ⁽¹⁾	Référence
CD 25 ... 63	0/11/12	S1	Noire	IP55	1415 2111
CD 25 ... 63	0/11/12	S1	Noire	IP65	1417 2111
CD 25 ... 63	0/11/12	S1	Rouge/Jaune	IP65	1418 2111
100 ... 400	13 ... 16	S2	Noire	IP55	1425 2111
100 ... 400	13 ... 16	S2	Noire	IP65	1427 2111
100 ... 400	13 ... 16	S2	Rouge/Jaune	IP65	1428 2111
630 ... 1250	17/18	S3	Noire	IP65	1437 3111
630 ... 1250	17/18	S3	Rouge/Jaune	IP65	1438 3111

(1) IP: indice de protection selon la norme CEI 60529.



Poignée pour commande frontale extérieure avec languette métallique

Calibre (A)	Taille du boîtier	Type de poignée	Couleur de la poignée	IP extérieur ⁽¹⁾	Poignée déverrouillable	Référence
CD 25 ... 63	0/11/12	S1	Noire	IP65	Oui	141D 2911
CD 25 ... 63	0/11/12	S1	Rouge/Jaune	IP65	Oui	141E 2911
100 ... 400	13 ... 16	S2	Noire	IP65	Oui	142D 2911
100 ... 400	13 ... 16	S2	Rouge/Jaune	IP65	Oui	142E 2911
600 ... 800	17	S3	Noire	IP65	Oui	143D 3911
600 ... 800	17	S3	Rouge/Jaune	IP65	Oui	143E 3911
800 ... 1250	18	S4	Noire	IP65	Oui	144D 3911
800 ... 1250	18	S4	Rouge/Jaune	IP65	Oui	144E 3911

(1) IP: indice de protection selon la norme CEI 60529.



Adaptateur-rehausseur pour poignée type S

Utilisation

Rehausse de poignée.

Dimensions

Ajouter 12 mm à la profondeur de la poignée.

Couleur de la poignée	À commander par multiple de	IP extérieur ⁽¹⁾	Référence
Noire	1	IP65	1493 0000

(1) IP: indice de protection selon la norme CEI 60529.



Autres couleurs de capot pour poignée type S

Utilisation

Pour poignées simple bras type S1, S2, S3 et double bras type S4.
Autres couleurs : nous consulter.

Couleur de la poignée	À commander par multiple de	Type de poignée	Référence
Gris clair	50	S1, S2	1401 0001
Gris foncé	50	S1, S2	1401 0011
Gris clair	50	S4	1401 0031
Gris foncé	50	S4	1401 0041



Kit de montage à plat

Utilisation

Le kit de montage à plat est la solution la mieux adaptée aux tiroirs débrochables.
Kit à utiliser avec une poignée pour kit de montage à plat.

Calibre (A)	Taille du boîtier	Type	Référence
CD 25 ... CD 32	0	Kit + axe 200 mm	1429 7709
50 ... 400	11 ... 16	Kit + axe 200 mm	1429 7710



Poignée pour kit de montage à plat

Poignée cadennassable en position 0

Calibre (A)	Taille du boîtier	Type de poignée	Couleur de la poignée	IP extérieur ⁽¹⁾	Référence
CD 25 ... 63	0/11/12	S1	Noire	IP55	1411 2111 ⁽²⁾
CD 25 ... 63	0/11/12	S1	Rouge/Jaune	IP65	1414 2111 ⁽²⁾
100 ... 400	13 ... 16	S2	Noire	IP55	1421 2111 ⁽²⁾
100 ... 400	13 ... 16	S2	Rouge/Jaune	IP65	1424 2111 ⁽²⁾

(1) IP: indice de protection selon la norme CEI 60529.

(2) Poignée déverrouillable en position I.



FUSERBLOC

Interrupteurs-sectionneurs-fusibles

pour fusibles industriels jusqu'à 1250 A

Accessoires (suite)

Support rallonge d'axe pour commande frontale extérieure

Utilisation

Quand les rallonges d'axes sont supérieures à 320 mm, ce support permet de maintenir l'axe de commande en face de la poignée extérieure.



fuser_698

Calibre (A)	Taille du boîtier	Référence
50 ... 400	11 ... 16	3899 0400

Cône de guidage pour commande extérieure

Utilisation

Permet de guider l'axe de commande extérieure débrochable dans la poignée.

Cet accessoire permet de rattraper un défaut de centrage de l'axe de commande jusqu'à environ 15 mm.

Conseillé pour les longueurs d'axes supérieures à 320 mm.



acces_260

Désignation	Référence
Cône de guidage	1429 0000

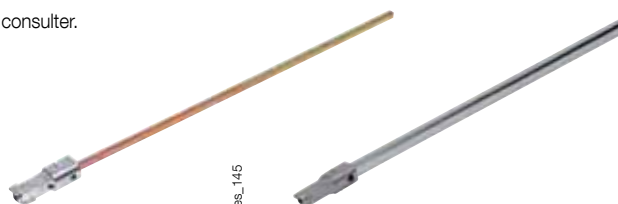
Axe pour commande frontale extérieure

Utilisation

Longueur standard :

- 200 mm
- 320 mm
- 400 mm
- 500 mm.

Autres longueurs : nous consulter.



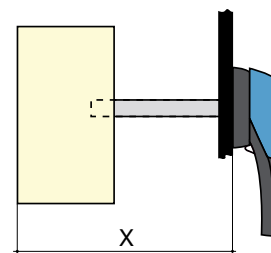
acces_145

acces_369

Calibre (A)	Taille du boîtier	Longueur réelle (mm)	Référence
CD 25 ... CD 32	0	200	1401 0520
CD 25 ... CD 32	0	320	1401 0532
CD 25 ... CD 32	0	400	1401 0540 ⁽¹⁾
50 ... 400	11 ... 16	200	1400 1020
50 ... 400	11 ... 16	320	1400 1032
50 ... 400	11 ... 16	500	1400 1050 ⁽²⁾
630 ... 800	17	200	1400 1220
630 ... 1250	17/18	320	1400 1232
630 ... 1250	17/18	500	1400 1250 ⁽¹⁾

(1) Utiliser l'accessoire "cône de guidage pour commande extérieure".

(2) Utiliser l'accessoire "support rallonge d'axe pour commande frontale extérieure".



acces_202_a_1_x_cat

Cote X (mm) pour FUSERBLOC NFC et DIN

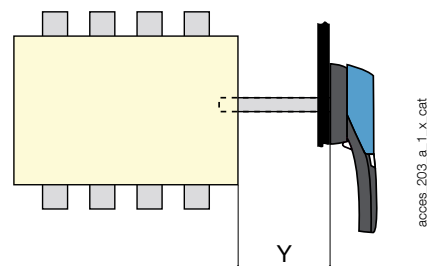
Calibre (A)	CD 25 ... CD 32	50	63	100 ... 160	160	250 ... 400	630 ... 800	800 ... 1250
Taille des fusibles	10x38/14x51	14x51	00C	22x58/00	0	1/2	3	4
Taille du boîtier	0	11	12	13	14	15/16	17	18
Longueur rallonge d'axe (mm)								
200	102 ... 245	100 ... 230	125 ... 230	135 ... 230	145 ... 230	160 ... 230	270 ... 304	
320	102 ... 365	100 ... 350	125 ... 350	135 ... 350	145 ... 350	160 ... 350	270 ... 424	304 ... 424
400	102 ... 445	100 ... 430	125 ... 430	135 ... 430	145 ... 430	160 ... 430	270 ... 504	304 ... 504
500		100 ... 530	125 ... 530	135 ... 530	145 ... 530	160 ... 530	270 ... 604	304 ... 604

Axe pour commande latérale extérieure

Utilisation

Longueur standard, 200 mm.

Calibre (A)	Taille du boîtier	Type de poignée	Cote Y (mm)	Longueur réelle (mm)	Référence
CD 25 ... CD 32	0	S	36 ... 159	200	1401 0520
50 ... 400	11 ... 16	S	36 ... 172	200	1400 1020
630 ... 1250	17/18	S	15 ... 150	200	1400 1220



access_203_a_1_x_cat

Neutre passant intégré

Utilisation

Fixer le neutre passant sur le mécanisme permet d'avoir un appareil avec neutre passant dans un encombrement similaire à un appareil trois pôles standard (+ 6 mm).

Pour commande frontale extérieure			
Calibre (A)	Taille du boîtier	Calibre de la barre (A)	Référence
100 ... 125	13	125	3829 9310
160	13	160	3829 9320
160	14	200	3829 9320
250	15	250	3829 9325
400	16	400	3829 9339
630 ... 800	17	800	3829 9308
800 ... 1250	18	1250	3829 9312



Module de neutre passant

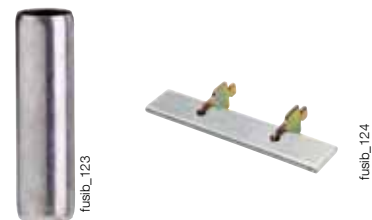
Calibre (A)	Taille du boîtier	I _{max} (A)	Entraxe (mm)	Référence
50	1/11	50	27	3629 9227
63	2/12	63	32	3629 9232
100 ... 160	3/13	160	36	3629 9236
160	4/14	160	50	3629 9250
250	5/15	250	60	3629 9260
400	16	400	60	3629 9265 ⁽¹⁾
630 ... 800	17	800	94	3629 9294
800 ... 1250	18	1250	120	3629 9212

(1) Pour les appareils à commande directe (Boîtier 6) commander réf 3629 9266.



Barrette de neutre

Appareils NFC et DIN				
Calibre (A)	Taille du boîtier	Taille fusible	I _{max} (A)	Référence
50	1/11	14 x 51	50	6029 0000
100 ... 125	3/13	22 x 58	125	6039 0000
63 ... 160	2/3/12/13	00C / 00	160	6420 0000
160	4/14	0	160	6421 0000
250	5/15	1	250	6421 0001
400	6/16	2	400	6421 0002
630 ... 800	17	3	800	6421 0003
800 ... 1250	18	4	1250	6441 0005



FUSERBLOC

Interrupteurs-sectionneurs-fusibles

pour fusibles industriels jusqu'à 1250 A

Accessoires (suite)

Contact auxiliaire type A

Utilisation

Précoupure et signalisation des positions 0 et I par 1 ou 2 contacts auxiliaires O / F.
Pour utilisation bas niveau, contacts auxiliaires spécifiques : nous consulter.

Raccordement au circuit de commande

Par cosse fast-on 6,35 mm.

Caractéristiques électriques

30 000 manœuvres.

Références

Contacts auxiliaires O / F

Calibre (A)	Taille du boîtier	Contact	Référence
CD 25 ... CD 32	0	1	3999 0001
CD 25 ... CD 32	0	2	3999 0002
50 ... 400 ⁽¹⁾	1 ... 6	1	3999 0021 ⁽²⁾
50 ... 400 ⁽¹⁾	1 ... 6	2	3999 0022 ⁽²⁾

(1) Pour appareil à commande directe uniquement.

(2) Les contacts auxiliaires type A ne peuvent être montés sur un appareil à neutre passant.

Caractéristiques

Calibre (A)	Courant nominal (A)	Courant d'emploi I _e (A)			
		250 VAC AC-13	400 VAC AC-13	24 VDC DC-13	48 VDC DC-13
CD 25 ... 400	16	4	2	12	2



access_046



access_047

Contact auxiliaire type U⁽¹⁾

Utilisation

Les différentes fonctions sont configurables très facilement par la mise en place de poussoirs (1 ou 2 poussoirs par position). Chaque emplacement peut recevoir jusqu'à 2 CA superposés.

Raccordement au circuit de commande

Par bornes de section maxi 2 x 2,5 mm²

Pour les FUSERBLOC CD 25 à 400 A : précoupure et signalisation des positions 0, I et Test

Pour les FUSERBLOC ≥ 630 A : précoupure et signalisation des positions 0 et I.

Références

Contact auxiliaire F

Calibre (A)	Taille du boîtier	Contact	Référence ⁽¹⁾
CD 25 ... 1250	0 ... 18	1	3999 0701 ⁽²⁾

Contact auxiliaire O

Calibre (A)	Taille du boîtier	Contact	Référence ⁽¹⁾
CD 25 ... 1250	0 ... 18	1	3999 0702 ⁽²⁾

(1) CD 25 - CD 32 : Ne se monte pas en commande directe.

(2) CD 25-160 A - 4 CA Max sans support complémentaire pour contact auxiliaire.

250-400 A - 8 CA Max sans support complémentaire pour contact auxiliaire.

Support complémentaire pour contact auxiliaire

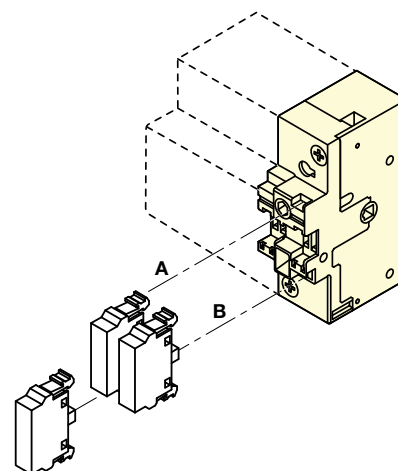
Calibre (A)	Taille du boîtier	Contact	Référence
CD 25 ... CD 32	0	4 (2 x 2 max)	3999 0710
50 ... 400	11 ... 16	4 (2 x 2 max)	3999 0600

Caractéristiques

Calibre (A)	Courant d'emploi I _e (A)			
	250 VAC AC-15	400 VAC AC-15	24 VDC DC-13	48 VDC DC-13
CD 25 ... 1250	3	1,8	2,8	1,4



access_066



access_043_a_1_LX_cat

(1) Les contacts auxiliaires type U peuvent être montés sur un appareil à neutre passant.

Contact auxiliaire type S et ST

Utilisation

Pour les FUSERBLOC de 50 à 1250 A, signalisation des positions 0 et I par 1 à 4 contacts auxiliaires O + F.

Principe électrique

Les contacts auxiliaires O + F type S peuvent être configurés en 2 O ou 2 F.

Raccordement

Par bornes section maxi 10 mm²

Caractéristiques mécaniques

30 000 manœuvres.



access_051

Références

Contact auxiliaire type S - signalisation position 0-I pour commande frontale et latérale droite extérieure

Calibre (A)	Taille du boîtier	Type contact	CA type S Référence	Kit d'actionnement pour CA (option)	
				Référence	Référence
50 ... 1250	11 ... 18	1 O + 1 F	3999 0041 ⁽¹⁾	3999 0003	

Contact auxiliaire type ST - signalisation position 0-I-TEST pour commande frontale et latérale droite extérieure

Calibre (A)	Taille du boîtier	Type contact	Description	CA type ST Référence	Kit d'actionnement pour CA	
					Référence	Référence
50 ... 400	11 ... 16	1 O + 1 F	TEST + ON	3999 0141 ⁽²⁾	3999 0103	
50 ... 400	11 ... 16	2 O	TEST + ON	3999 0241 ⁽²⁾	3999 0103	

(1) Kit d'actionnement pour CA de signalisation type S inclus.

(2) Kit d'actionnement pour CA de signalisation type ST à commander en plus.

Caractéristiques

Calibre (A)	Courant nominal (A)	Courant d'emploi I _e (A)	
		250 VAC AC-13	400 VAC AC-13
50 ... 1250	20	10	8



access_053

Important

> Pour le calibre 400 A boîtier 16, il est impératif de commander le kit d'adaptation 3999 0000 en plus du kit CA.

Verrouillage du capot de protection des fusibles

Utilisation

En NFC et DIN, commande directe, condamnation de l'ouverture du capot de protection des fusibles lorsque le FUSERBLOC est enclenché (position I).

Calibre (A)	Taille du boîtier	Taille fusible	Nb pôles	Référence
CD 25 ... 50	1	10 x 38 / 14 x 51	2 / 3 / 4	d'origine
63	2	00C	2 / 3 / 4	3999 8906
100 ... 125	3	22 x 58	2 / 3 / 4	3999 8912
125 ... 160	3	00	2 / 3 / 4	3999 8912
160	4	0	2 P	3999 8216
160	4	0	3 P	3999 8316
160	4	0	4 P	3999 8416
250	5	1	2 P	3999 8225
250	5	1	3 P	3999 8325
250	5	1	4 P	3999 8425
400	6	2	2 P	3999 8240
400	6	2	3 P	3999 8340
400	6	2	4 P	3999 8440

Cache-bornes

Utilisation

Protection IP20 (en face avant) amont ou aval contre les contacts directs avec les plages ou les pièces de raccordement.

Commandez 2 références pour équiper l'appareil en amont et en aval.

Calibre (A)	Taille du boîtier	Position	Nb pôles	Référence
CD 25 ... 63	0/1/2/12	amont / aval	2 / 3 / 4 P	intégré
100 ... 160	3/4/13/14	amont / aval	2 P	3998 2016
100 ... 160	3/4/13/14	amont / aval	3 P	3998 3016
100 ... 160	3/4/13/14	amont / aval	4 P	3998 4016
250 ... 400	5/6/15	amont / aval	2 P	3998 2025
250 ... 400	5/6/15	amont / aval	3 P	3998 3025
250 ... 400	5/6/15	amont / aval	4 P	3998 4025
400	16	amont / aval	2 P	3898 2040
400	16	amont / aval	3 P	3898 3040
400	16	amont / aval	4 P	3898 4040
630 ... 800	17	amont / aval	2 P	3898 2080
600 ... 800	17	amont / aval	3 P	3898 3080
600 ... 800	17	amont / aval	4 P	3898 4080
800 ... 1250	18	amont / aval	2 P	3898 2120
800 ... 1250	18	amont / aval	3 P	3898 3120
800 ... 1250	18	amont / aval	4 P	3898 4120



fuser_314

FUSERBLOC

Interrupteurs-sectionneurs-fusibles

pour fusibles industriels jusqu'à 1250 A

Accessoires (suite)

Contact auxiliaire type DDMM

Utilisation

Pour cartouche fusible à percuteur (taille 14 x 51 ; 22 x 58 ; 0 ; 1 ; 2 ; 3 et 4).

Principe électrique

Un contact auxiliaire O / F détecte la fusion du fusible.

Références

Calibre (A)	Taille du boîtier	Fusibles	Contact	Référence
50	1/11	14 x 51	1 ^{er}	3994 0405
100 ... 125	3/13	22 x 58	1 ^{er}	3994 0210
160	4/14	0	1 ^{er}	3994 0216
250	5/6/15/16	1-2	1 ^{er}	3994 0225
400 ⁽¹⁾	16	2	1 ^{er}	3894 0440
630	17	3	1 ^{er}	3894 1206
800 ... 1250	18	4	1 ^{er}	3894 1212

Calibre (A)	Taille du boîtier	Fusibles	Contact	Référence
CD 32	0	14 x 51	1 ^{er}	3994 0303
50	1/11	14 x 51	1 ^{er}	3994 0405
100 ... 125	3/13	22 x 58	1 ^{er}	3994 0310
160	4/14	0	1 ^{er}	3994 0316
250	5/6/15/16	1-2	1 ^{er}	3994 0325
400 ⁽¹⁾	6	2	1 ^{er}	3894 0440
630	7/17	3	1 ^{er}	3894 1306
800 ... 1250	8/18	4	1 ^{er}	3894 1312
50 ... 250			2 ^e	3994 1901
400	6	2	2 ^e	3994 1902
630 ... 1250	17/18	-	2	3994 1901

Calibre (A)	Taille du boîtier	Fusibles	Contact	Référence
50	1/11	14 x 51	1 ^{er}	3994 0405
100 ... 125	3/13	22 x 58	1 ^{er}	3994 0410
160	4/14	0	1 ^{er}	3994 0416
250	5/6/15/16	1-2	1 ^{er}	3994 0425
400 ⁽¹⁾	16	2	1 ^{er}	3894 0440
630	17	3	1 ^{er}	3894 1406
800 ... 1250	18	4	1 ^{er}	3894 1412
50 ... 250			2 ^e	3994 1901
400	16	2	2 ^e	3994 1902
630 ... 1250	17/18	-	2	3994 1901

(1) Pour les appareils en commande directe,

prendre les références 3994 0225 (2P), 3994 0325 (3P), 3994 0425 (4P)

Caractéristiques

Calibre (A)	Courant nominal (A)	Courant d'emploi I _c (A)			
		250 VAC AC-13	400 VAC AC-13	24 VDC DC-13	48 VDC DC-13
CD 32 ... 1250	16	4	3	12	2

Fusion fusible électronique FMD

Utilisation

Pour cartouche fusible BS88, DIN et UL avec ou sans percuteur.

Principe

Le FMD détecte la fusion des fusibles (relais bistable et led de signalisation)

Montage sur Rail DIN, Platine, à côté du FUSERBLOC, sur porte.

Références

Pour FUSERBLOC 63 à 1250 A - taille 000 à 4		
Nb led	Tension d'emploi Ph/Ph	Référence
1	120 - 260 VAC	3899 1120
1	380 - 690 VAC	3899 1380
3	120 - 260 VAC	3899 3120
3	380 - 690 VAC	3899 3380

Accessoires	Référence
Kit accessoire raccordement	Standard 3819 9120
Kit accessoire raccordement	Montage sur porte 3829 9120

Caractéristiques relais

Calibre (A)	Courant d'emploi I _c du relais (A)	
	AC-15	DC-13
63 ... 1250	2,5 A	0,2



DDMM pour fusibles cylindriques



DDMM pour fusibles NH



Version à 1 led

Version à 3 leds

Important

- > Pour montage direct sur l'appareil de calibre 400 A boîtier 16, il est impératif de commander le kit d'adaptation 3999 0000 en plus du FMD.

Bornes à cage

Utilisation

Raccordement de câbles de cuivre nus sur les plages (sans cosse).

Références

Calibre maxi (A)	Taille du boîtier	Nb pôles	Référence
CD 25 ... 63	0 ... 12	2 / 3 / 4 P	intégré
100 ... 160	13/14	3 P	5400 3016
100 ... 160	13/14	4 P	5400 4016
250	15	3 P	5400 3025
250	15	4 P	5400 4025
400	16	3 P	5400 3040
400	16	4 P	5400 4040



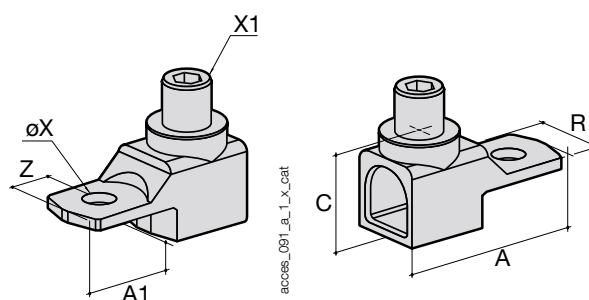
accès_053_a_1_cat

Raccordements

Calibre (A)	Section câble souple (mm²)	Section câble rigide (mm²)	Largeur barre souple (mm)	Dénudé (mm)
100 ... 160	16 ... 95	16 ... 95	13	22
250	16 ... 185	16 ... 185	18	27
400	50 ... 240	50 ... 300	20	34

Dimensions

Calibre (A)	A	A1	C	R	ØX	X1	Z
100 ... 160	47,5	22,5	25	20	8,5	M12	10
250	62	31,5	31,5	25	10,5	M16	14
400	71,5	32	38	32	10,5	M20	15



accès_091_a_1_x_cat

accès_092_a_1_x_cat

Dispositif de condamnation de la manœuvre

Utilisation

Condamnation en position 0 de la commande directe, frontale ou latérale droite :

- par cadenas (non fourni) en commande latérale droite directe : intégré d'origine à la poignée,

- par cadenas (non fourni) : intégré d'origine à l'appareil pour les appareils à commande fronto-latérale droite de 50 à 1250 A,

- par serrure (non comprise) en commande extérieure.

Verrouillage par serrure RONIS EL 11 AP (non comprise)

Calibre (A)	Taille du boîtier	Commande	Figure n°	Référence
CD 25 ... 1250	0 ... 18	extérieure frontale	2	1499 7701
50 ... 63	1/2	directe	1	3629 7903
100 ... 400	3 ... 6	directe	1	3629 7913
630 ... 1250	17 ... 18	directe		3829 7923

Verrouillage par serrure CASTELL type K (non comprise)

Calibre (A)	Taille du boîtier	Commande	Figure n°	Référence
CD 25 ... 1250	0 ... 18	extérieure frontale	3	1499 7702

Verrouillage par serrure CASTELL type FS (non comprise)

Calibre (A)	Taille du boîtier	Commande	Figure n°	Référence
CD 25 ... 1250	0 ... 18	extérieure frontale	3	1499 7703

Verrouillage par serrure XOP (non comprise)

Calibre (A)	Taille du boîtier	Commande	Référence
CD 25 ... 1250	0 18	extérieure frontale	1499 7702

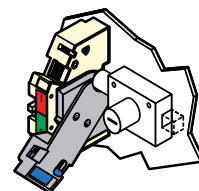


Fig. 1

accès_042_a_1_x_cat

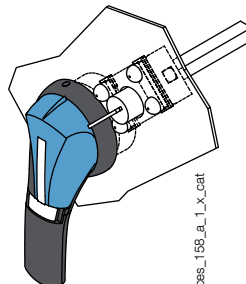


Fig. 2

accès_156_a_1_x_cat

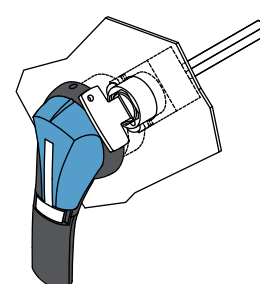


Fig. 3

accès_157_a_1_x_cat

Porte-étiquette

Utilisation

Autocollant personnalisable permettant l'identification des appareils.

Dimensions L x H (mm)	À commander par multiple de	Référence
18 x 13	50	7769 9999



accès_044

Caractéristiques selon CEI 60947-3

25 à 125 A

Courant thermique I_{th} (40 °C)	CD 25 A	CD 32 A	CD 32 A	50 A	63 A	100 A	125 A	125 A
Taille fusible NFC/DIN	10 x 38	10 x 38	14 x 51	14 x 51	00C	22 x 58	22 x 58	00
Taille du boîtier en commande directe	0	0	0	1	2	3	3	3
Taille du boîtier en commande extérieure fronto-latérale	0	0	0	11	12	13	13	13
Tension assignée d'isolement U_i (V)	800	800	800	800	800	800	800	800
Tension assignée de tenue aux chocs U_{imp} (kV)	8	8	8	8	8	8	8	8
Puissance dissipée au courant assigné, sans fusible (W/pôle)	0,7	1,3	1,3	2,5	4,4	6	7	8
Dissipation d'énergie max. du fusible (W/pôle)	2,3	3,3	3,3	4,6	6	9	11	12

Courants assignés d'emploi I_e (A)

Tension assignée	Catégorie d'emploi	A/B ⁽¹⁾	A/B ⁽¹⁾	A/B ⁽¹⁾	A/B ⁽¹⁾	A/B ⁽¹⁾	A/B ⁽¹⁾	A/B ⁽¹⁾	A/B ⁽¹⁾
400 VAC	AC-22 A / AC-22 B	25/25	32/32	32/32	50/50	63/63	100/100	125/125	125/125
400 VAC	AC-23 A / AC-23 B	25/25	32/32	32/32	50/50	63/63	100/100	125/125	125/125
690 VAC	AC-22 A / AC-22 B	25/25	32/32	32/32	50/50	63/63	100 ⁽²⁾ /100 ⁽²⁾	125 ⁽²⁾ /125 ⁽²⁾	125 ⁽²⁾ /125 ⁽²⁾
690 VAC	AC-23 A / AC-23 B	25/25	32/32	32/32	50/50	63/63	100 ⁽²⁾ /100 ⁽²⁾	100 ⁽²⁾ /100 ⁽²⁾	100 ⁽²⁾ /100 ⁽²⁾
220 VDC	DC-20 A / DC-20 B	25/25	32/32	32/32	50/50	63/63	100/100	125/125	125/125
220 VDC	DC-21 A / DC-21 B	25/25	32/32	32/32	50/50	63/63	100/100	125/125	125/125
220 VDC	DC-22 A / DC-22 B		-/32		50/50	63/63	100/100	125/125	125/125
220 VDC	DC-23 A / DC-23 B	-/25 ⁽³⁾	-/25 ⁽³⁾	-/25 ⁽³⁾	40/40	40/40	100/100	100/100	100/100
440 VDC	DC-20 A / DC-20 B	25/25	32/32	32/32	50/50	63/63	100/100	125/125	125/125
440 VDC	DC-21 A / DC-21 B				50 ⁽⁴⁾ /50 ⁽⁴⁾	63 ⁽⁴⁾ /63 ⁽⁴⁾	100 ⁽⁴⁾ /100 ⁽⁴⁾	125 ⁽⁴⁾ /125 ⁽⁴⁾	125 ⁽⁴⁾ /125 ⁽⁴⁾
440 VDC	DC-22 A / DC-22 B				50 ⁽⁴⁾ /50 ⁽⁴⁾	63 ⁽⁴⁾ /63 ⁽⁴⁾	100 ⁽⁴⁾ /100 ⁽⁴⁾	125 ⁽⁴⁾ /125 ⁽⁴⁾	125 ⁽⁴⁾ /125 ⁽⁴⁾
440 VDC	DC-23 A / DC-23 B				40 ⁽⁴⁾ /40 ⁽⁴⁾	40 ⁽⁴⁾ /40 ⁽⁴⁾	100 ⁽⁴⁾ /100 ⁽⁴⁾	100 ⁽⁴⁾ /100 ⁽⁴⁾	100 ⁽⁴⁾ /100 ⁽⁴⁾

Puissance moteur en AC-23 (kW)

À 400 VAC sans CA de précoupure ⁽¹⁾⁽⁵⁾	11/11	15/15	15/15	25/25	30/30	51/51	63/63	63/63
À 690 VAC sans CA de précoupure ⁽¹⁾⁽⁵⁾	22/22	25/25	25/25	45/45	55/55	90/90	90/90	90/90

Puissance réactive (kvar)

À 400 VAC ⁽⁵⁾	11	15	15	23	28	45	55	55
--------------------------	----	----	----	----	----	----	----	----

Courant assignée de court-circuit conditionnel avec fusibles gG DIN

Courant de court-circuit présumé (kA eff.) ⁽⁶⁾	100	100	100	100	100	100	100	100
Calibre du fusible associé (A) ⁽⁶⁾	25	32	32	50	63	100	125	125

Fonctionnement en court-circuit (interrupteur seul)

Tenue dynamique en Icc (kA crête) ⁽⁶⁾	5,5	5,5	5,5	7,6	10,6	20	20	20
--	-----	-----	-----	-----	------	----	----	----

Raccordement

Section minimale câbles Cu (mm ²)	2,5	2,5	2,5	6	10	25	35	35
Section maximale câbles Cu (mm ²)	16	16	16	25	25	95	95	95
Largeur maxi barre (mm)						20	20	20
Couple de serrage mini. (Nm)	2	2	2	3	3	9	9	9

Caractéristiques mécaniques

Durabilité (nombre de cycles de manœuvres)	20 000	20 000	20 000	10 000	10 000	10 000	10 000	10 000
Couple de manœuvre (Nm)	4,1	4,1	4,1	8,7	8,7	9,7	9,7	10,2
Masse d'un appareil en 3 pôles (kg)	0,48	0,48	0,50	0,80	1	1,5	1,5	1,5
Masse d'un appareil en 4 pôles (kg)	0,50	0,50	0,52	1	1,3	2	2	2
Masse en 1 P supplémentaire (kg)				0,2	0,3	0,5	0,5	0,5
Pas du boîtier (mm)				27	32	36	36	36

(1) Catégorie avec indice A = manœuvres fréquentes / Catégorie avec indice B = manœuvres non fréquentes.

(2) Avec cache-bornes ou écran de séparation de plages.

(3) Appareil 3 pôles avec 2 pôles "+" en série et 1 pôle "-".

(4) Appareil 4 pôles avec 2 pôles en série par polarité.

(5) La valeur de puissance est donnée à titre indicatif, les valeurs de courant varient d'un constructeur à l'autre.

(6) Pour une tension assignée d'emploi $U_e = 400$ VAC.

160 à 1250 A

Courant thermique I _{th} (40 °C)	160 A	160 A	250 A	400 A	630 A	800 A	800 A	1250 A
Taille fusible NFC/DIN	00	0	1	2	3	3	4	4
Taille du boîtier en commande directe	3	4	5	6	17	17	18	18
Taille du boîtier en commande fronto-latérale	13	14	15	16	17	17	18	18
Tension assignée d'isolement U _i (V)	800	800	800	1000 (800*)	1000	1000	1000	1000
Tension assignée de tenue aux chocs U _{imp} (kV)	8	8	8	12 (8*)	12	12	12	12
Puissance dissipée au courant assigné, sans fusible (W/pôle)	10	10	16	24	57	66	68	154
Dissipation d'énergie max. du fusible (W/pôle)	12	15	23	33	61	65	70	110

Courants assignés d'emploi I_e (A)

Tension assignée	Catégorie d'emploi	A/B ⁽¹⁾	A/B ⁽¹⁾	A/B ⁽¹⁾	A/B ⁽¹⁾	A/B ⁽¹⁾	A/B ⁽¹⁾	A/B ⁽¹⁾	A/B ⁽¹⁾
400 VAC	AC-22 A / AC-22 B	160/160	160/160	250/250	400/400	630/630	800/800	800/800	1250/1250
400 VAC	AC-23 A / AC-23 B	160/160	160/160	250/250	400/400	630/630	800/800	800/800	1000/1250
690 VAC	AC-22 A / AC-22 B	160 ⁽²⁾ /160 ⁽²⁾	160 ⁽²⁾ /160 ⁽²⁾	250 ⁽²⁾ /250 ⁽²⁾	400/400	500/630	800/800	800/800	800/1250
690 VAC	AC-23 A / AC-23 B	125 ⁽²⁾ /125 ⁽²⁾	125 ⁽²⁾ /125 ⁽²⁾	250 ⁽²⁾ /250 ⁽²⁾	315/400	315/400	630/800	800/800	800/1250
220 VDC	DC-20 A / DC-20 B	160/160	160/160	250/250	400/400	630/630	800/800	800/800	1250/1250
220 VDC	DC-21 A / DC-21 B	160/160	160/160	250/250	315/315	630/630	800/800	800/800	1250/1250
220 VDC	DC-22 A / DC-22 B	160/160	160/160	250/250	315/315	400/630	800/800	800/800	1250/1250
220 VDC	DC-23 A / DC-23 B	125/125	125/125	200/200	250/315	400/630	800/800	800/800	1250/1250
440 VDC	DC-20 A / DC-20 B	160/160	160/160	250/250	400/400	400/630	800/800	800/800	1250/1250
440 VDC	DC-21 A / DC-21 B	160 ⁽³⁾ /160 ⁽³⁾	160 ⁽³⁾ /160 ⁽³⁾	250 ⁽³⁾ /250 ⁽³⁾	315/315	400/630 ⁽³⁾	800/800	800/800	1250/1250
440 VDC	DC-22 A / DC-22 B	160 ⁽³⁾ /160 ⁽³⁾	160 ⁽³⁾ /160 ⁽³⁾	250 ⁽³⁾ /250 ⁽³⁾	315 ⁽³⁾ /315 ⁽³⁾	400/630 ⁽³⁾	800 ⁽³⁾ /800 ⁽³⁾	800/800	1250 ⁽³⁾ /1250 ⁽³⁾
440 VDC	DC-23 A / DC-23 B	125 ⁽³⁾ /125 ⁽³⁾	125 ⁽³⁾ /125 ⁽³⁾	200 ⁽³⁾ /200 ⁽³⁾	250 ⁽³⁾ /315 ⁽³⁾	400/630 ⁽³⁾	800 ⁽³⁾ /800 ⁽³⁾	800 ⁽³⁾ /800 ⁽³⁾	1000 ⁽³⁾ /1000 ⁽³⁾

Puissance moteur en AC-23 (kW)

À 400 VAC sans CA de précoupure ⁽¹⁾⁽⁴⁾	80/80	80/80	132/132	220/220	355/355	450/450	450/450	560/560
À 690 VAC sans CA de précoupure ⁽¹⁾⁽⁴⁾	110/110	110/110	220/220	220/295	295/400	400/400	400/400	400/475

Puissance réactive (kvar)

À 400 VAC ⁽⁴⁾	75	75	115	185	290	365	355	460
--------------------------	----	----	-----	-----	-----	-----	-----	-----

Courant assignée de court-circuit conditionnel avec fusibles gG DIN

Courant de court-circuit présumé (kA eff.) ⁽⁵⁾	50	100	100	100 (80*)	100	100	100	100
Calibre du fusible associé (A) ⁽⁵⁾	160	160	250	400	630	800	800	1250

Fonctionnement en court-circuit (interrupteur seul)

Tenue dynamique en Icc (kA crête) ⁽⁵⁾	20	22,7	32,5	40	70	80	80	90
--	----	------	------	----	----	----	----	----

Raccordement

Section minimale câbles Cu (mm ²)	35	50	95	185	2 x 150	2 x 185		
Section maximale câbles Cu (mm ²)	95	95	240	240	2 x 300	2 x 300	4 x 185	4 x 185
Largeur maxi barre (mm)	20	20	32	45	63	63	80	80
Couple de serrage mini. (Nm)	9	9	20	20	40	40	40	40

Caractéristiques mécaniques

Durabilité (nombre de cycles de manœuvres)	10 000	10 000	10 000	10 000	8 000	8 000	5 000	5 000
Couple de manœuvre (Nm)	10,2	9,7	13	17	56	57	62	62
Masse d'un appareil en 3 pôles (kg)	1,8	1,8	3,2	4,8	16	17	25	25
Masse d'un appareil en 4 pôles (kg)	2,3	2,3	4,5	6,1	20	21,5	30	30
Masse en 1 P supplémentaire (kg)	0,5	0,5	1,3	1,3			3	3
Pas du boîtier (mm)	36	50	60	66	94	94	120	120

* Fuserbloc 400 A commande directe.

(1) Catégorie avec indice A = manœuvres fréquentes / Catégorie avec indice B = manœuvres non fréquentes.

(2) Avec cache-bornes ou écran de séparation de plages.

(3) Appareil 4 pôles avec 2 pôles en série par polarité.

(4) La valeur de puissance est donnée à titre indicatif, les valeurs de courant varient d'un constructeur à l'autre.

(5) Pour une tension assignée d'emploi U_e = 400 VAC.

FUSERBLOC

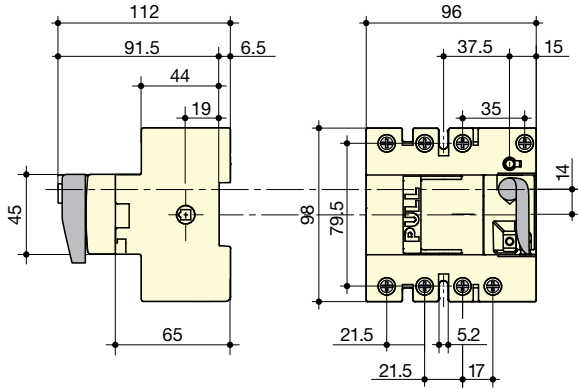
Interrupteurs-sectionneurs-fusibles

pour fusibles industriels jusqu'à 1250 A

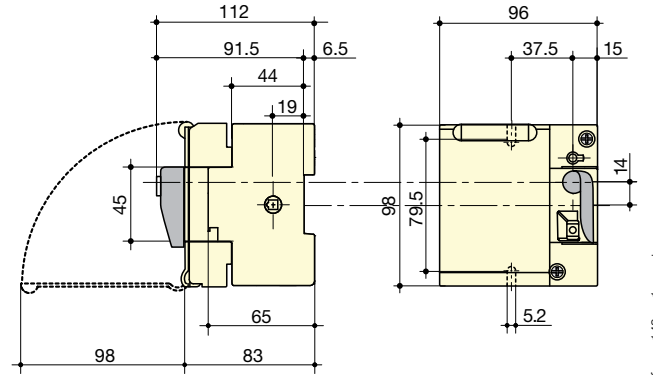
Dimensions commande directe

25 A (taille 10 x 38)

32 A (taille 14 x 51)

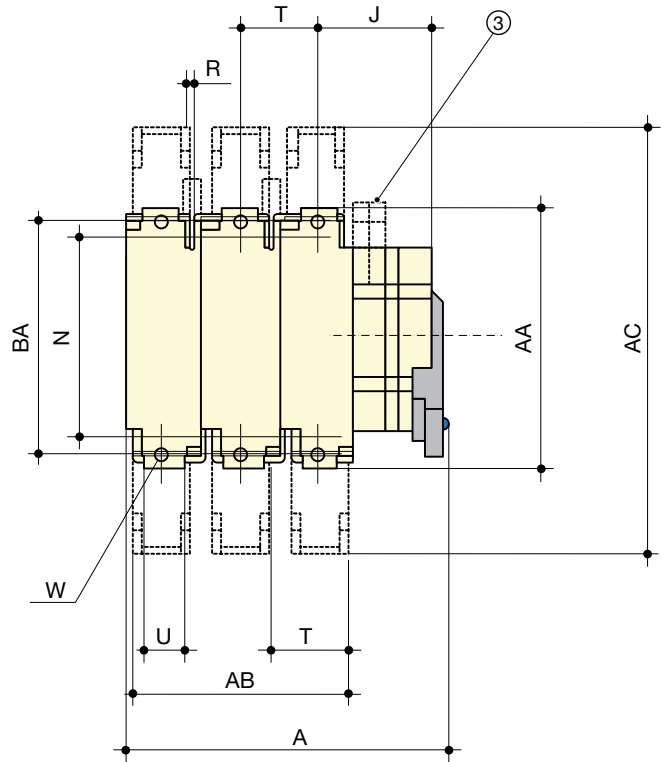
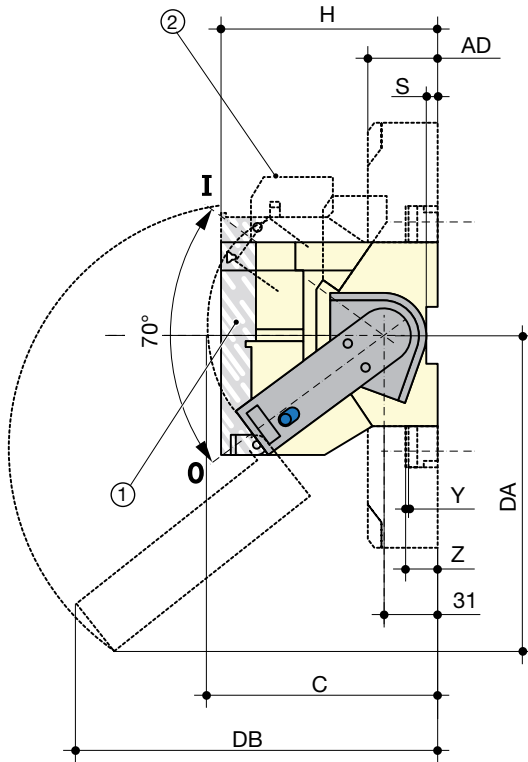


fuser_138_c_1_x_cat



fuser_148_c_1_x_cat

50 à 400 A



fuser_064_b_1_gp_cat

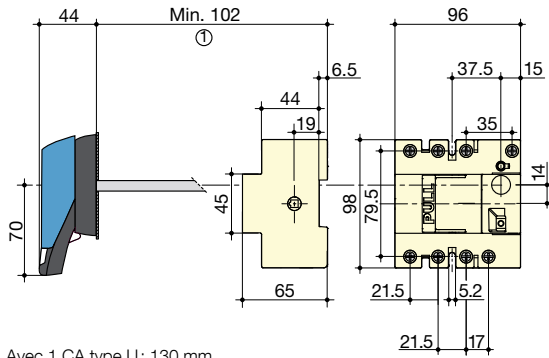
- 1. Écran de protection verrouillable en position I
- 2. 1 ou 2 CA type DDMM
- 3. 1 ou 2 CA type A

Calibre (A)	Taille fusible	Taille du boîtier	Hors tout			Cache-bornes				Boîtier				Fixations			Raccordement									
			A 3p.	A 4p.	C	AB 3p.	AB 4p.	AC	AD	H	J	DA	DB	N	R	S	T	U	W	Y	Z	AA	BA			
50	14 x 51	1	118	145	134					87	33,5			106	5,4	6,5	27								118	
63	00C	2	133	165	134					116	36	159	145	106	5,4	6,5	32								118	
100	22 x 58	3	150	186	173	108	144	268	44	116	38			127	5,4		36	20	8,5	2,5	19,5	162	141			
125	22 x 58	3	150	186	173	108	144	268	44	116	38			127	5,4		36	20	8,5	2,5	19,5	162	141			
125	00	3	150	186	173	108	144	268	44	126	38	141	193	127	5,4		36	20	8,5	2,5	19,5	162	141			
160	00	3	150	186	173	108	144	268	44	126	38	141	189	127	5,4		36	20	8,5	2,5	19,5	162	141			
160	0	4	192	242	173	136	172	268	44	136	45	174	229	140	5,4		50	20	8,5	2,5	19,5	162	141			
250	1	5	253	313	173	180	240	345	65	146	81	185	251	162	6,4		60	32	11	2,5	19,5	195	166			
400	2	6	271	337	173	192	258	355	65	149	86	200	260	172	6,4		66	50	11	3	20	205	175			

Dimensions commande extérieure

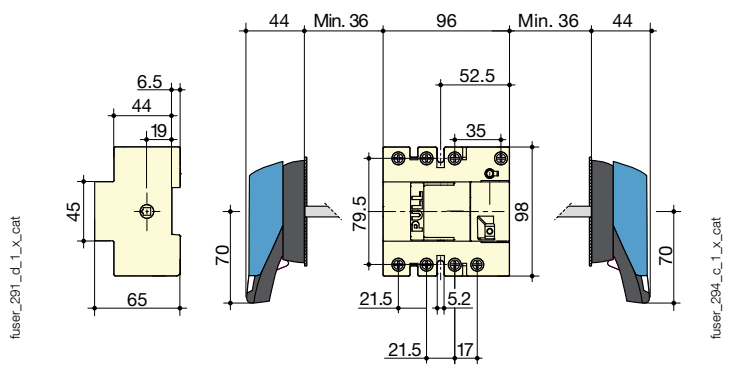
25 à 32 A (taille 10 x 38)

Commande frontale extérieure



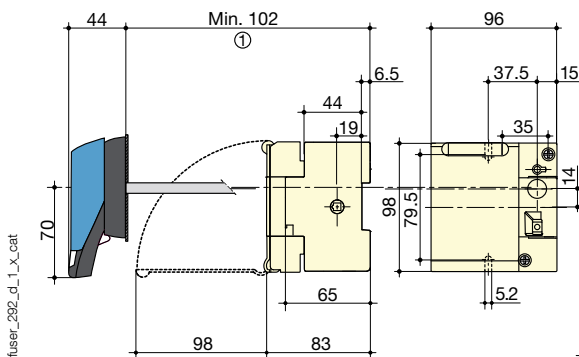
1. Avec 1 CA type U: 130 mm.
Avec 2 CA type U: 155 mm.

Commande latérale extérieure



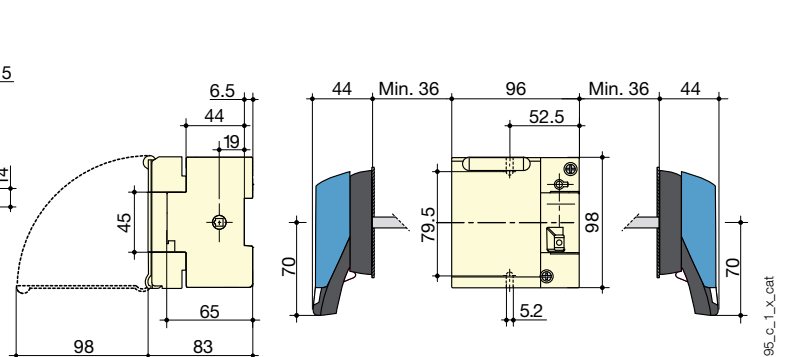
32 A (taille 14 x 51)

Commande frontale extérieure



1. Avec 1 CA type U: 130 mm.
Avec 2 CA colas U: 155 mm.

Commande latérale extérieure



FUSERBLOC

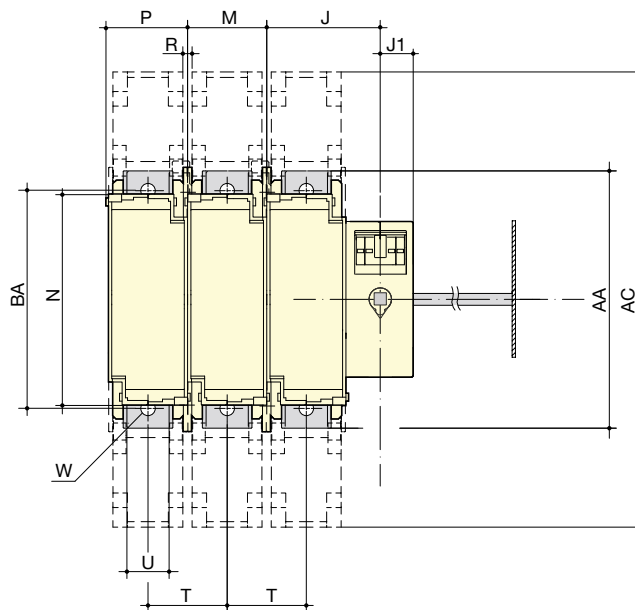
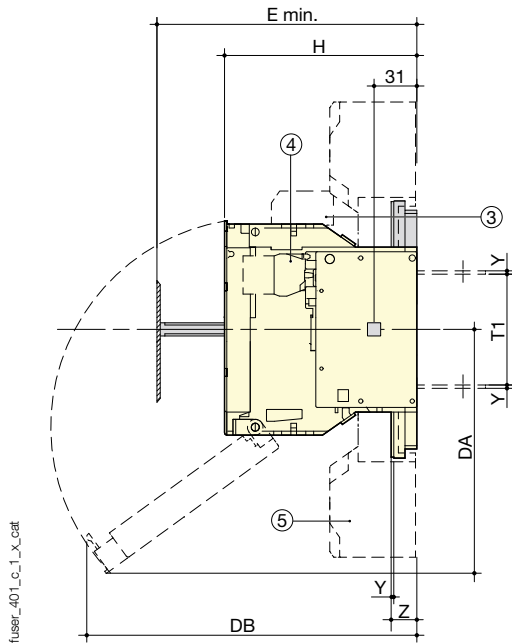
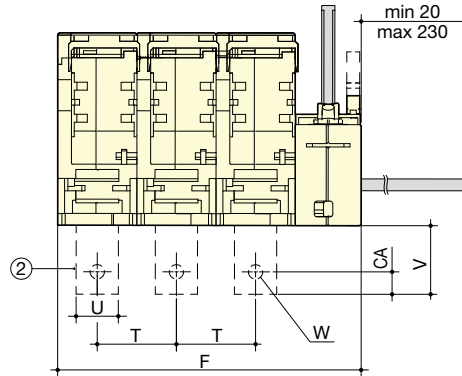
Interrupteurs-sectionneurs-fusibles

pour fusibles industriels jusqu'à 1250 A

Dimensions commande extérieure (suite)

50 à 250 A

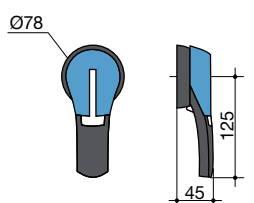
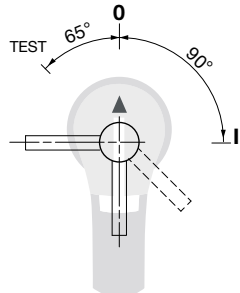
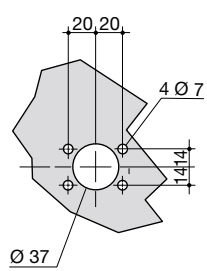
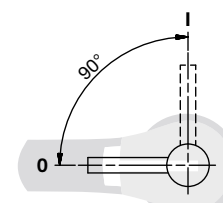
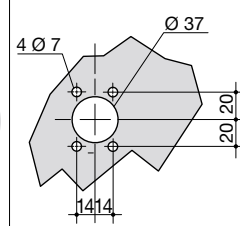
1. Position TEST.
2. Sortie arrière (option).
3. 1 ou 2 CA O/F type DDMM.
4. 1 à 8 CA O/F de pré coupure.
5. Cache-bornes.



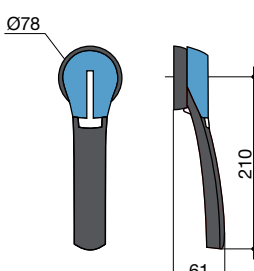
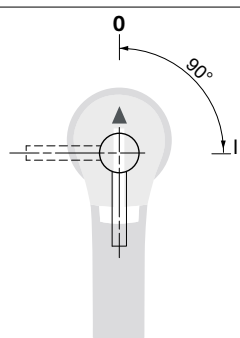
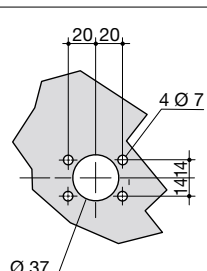
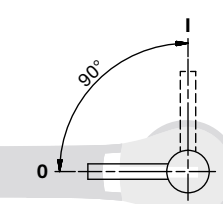
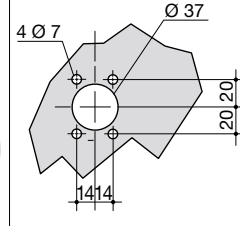
Calibre (A)	Taille fusible	Taille du boîtier	Hors tout E min	Cache-bornes AC	Boîtier								Fixations				Raccordement									
					F 3p.	F 4p.	H	J	J1	BC	DA	DB	M	N	I	R	T	T1	U	W	Y	Z	AA	BA	V	CA
50	14 x 51	11	100		121	148	87	45	18	70	85	153	27	106	31	6	27	59	12	6,2	2		118		15	6
63	00C	12	125		136	168	116	50	18	70	159	145	32	106	36	5,4	32	59	12	6,2	2		118		15	6
100	22x58	13	135	268	148	184	116	54	18	125	141	187	36	127	40	5,4	36	62	20	8,5	2,5	19,5	162	141	41	8
125	22x58	13	135	268	148	184	116	54	18	125	141	179	36	127	40	5,4	36	62	20	8,5	2,5	19,5	162	141	41	8
125	00	13	135	268	148	184	126	54	18	125	141	193	36	127	40	5,4	36	62	20	8,5	2,5	19,5	162	141	41	8
160	00	13	135	268	148	184	126	54	18	125	141	193	36	127	40	5,4	36	62	20	8,5	2,5	19,5	162	141	41	8
160	0	14	145	268	190	240	136	64	18	125	174	229	50	140	54	5,4	50	62	20	8,5	2,5	19,5	162	141	41	8
250	1	15	154	345	234	294	146	86	25	125	185	251	60	162	64	6,4	60	84	32	11	2,5	19,5	195	166	52	17

Dimensions pour les poignées extérieures (suite)

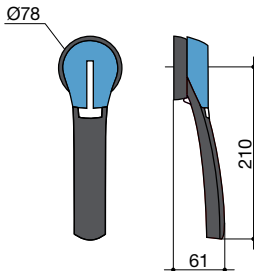
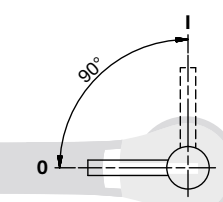
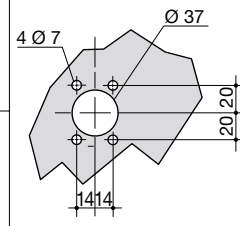
50 à 400 A

Type de poignée	Commande frontale		Commande latérale	
	Sens de manœuvre	Perçage de porte	Sens de manœuvre	Perçage de porte
Type S2 Boîtier taille 11 à 16 				

630 à 800 A

Type de poignée	Commande frontale		Commande latérale	
	Sens de manœuvre	Perçage de porte	Sens de manœuvre	Perçage de porte
Type S3 Boîtier taille 17 				

800 à 1250 A

Type de poignée	Commande frontale	Commande latérale	Perçage de porte
	Sens de manœuvre	Sens de manœuvre	
Type S3 Boîtier taille 18 			
Type S4 