

Inverseurs de source manuels sous coffret

COMO CS, SIRCOVER, SIRCO M sous coffret

de 25 à 1600 A



como-enc_017.eps

Coffret **COMO CS**
de 25 à 100 A
Polycarbonate - IP65



coff_563_front.psd

Coffret **SIRCOVER**
de 160 à 630 A
Polyester - IP65



coff_602_front.psd

Coffret **SIRCO M enclosure**
de 32 à 100 A
Tôle peinte - IP65



coff_606_front.psd

Coffret **SIRCOVER**
de 160 à 1600 A
Tôle peinte - IP65

La solution pour

- > Sécuriser l'alimentation des applications moyennement sensibles



Les points forts

- > Sécurité d'utilisation
- > Adaptation à tous les environnements
- > Mise en œuvre facilitée
- > Large gamme

Conformité aux normes

- > IEC 60947-6-1
- > IEC 60364
- > IEC 61439
- > EN 60204-1



Fonctions

Les **inverseurs de sources sous coffret** assurent la commutation en charge des circuits, ainsi que le sectionnement de sécurité de tout circuit électrique basse tension, en assurant la protection contre le contact avec les parties actives sous tension et contre les éléments environnementaux, tels que la poussière, l'eau et autres dangers.

Ils permettent la consignation de l'alimentation au plus près des équipements en toute sécurité.

Avantages

Sécurité d'utilisation

- Coupure de proximité.
- Poignée ergonomique.
- Triple cadenassage en position OFF.

Adaptation à tous les environnements

- Coffrets isolés pour environnements chimiques et espaces extérieurs.
- Tôle peinte pour résistance aux chocs.
- Acier inoxydable, pour zone alimentaire, pharmaceutique.

Mise en œuvre facilitée

- Espace de raccordement.
- Entrée de câble pré-percée et plaques de presse-étoupes amovibles.

Large gamme

- Large gamme d'inverseurs de source manuels sous coffrets isolés (de 25 à 630 A) et coffrets tôle (de 32 à 1600 A).
- Produits adaptés à toutes les applications.

Inverseurs de source manuels sous coffret

COMO CS, SIRCOVER, SIRCO M sous coffret

de 25 à 1600 A

COMO CS sous coffret polycarbonate



Caractéristiques générales

- De 25 à 100 A
- 3 pôles, 4 pôles
- Poignée rouge.
- Triple cadenassage en position OFF.
- Coffret polyester.
- Emplacement des préperçages des entrées de câbles (≤ 40 A).
- Couvercle fermé par vis.
- Teinte : RAL 7035.
- Indice de protection : IP65.
- Fixation murale.
- Barres de pontage intégrées.

Références

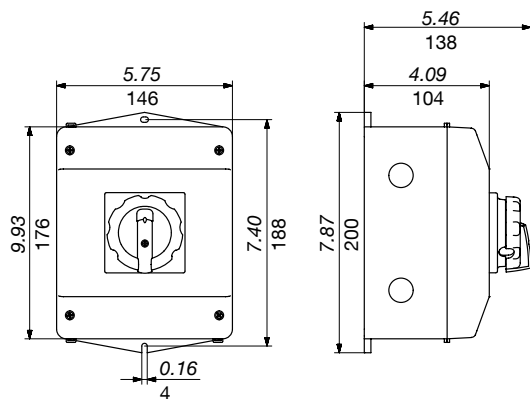
Calibre (A)	Nb pôles	I-0-II Référence	I-II Référence
25	3 P	4331 3C02	4321 3C02
25	4 P	4331 4C02	4321 4C02
40	3 P	4331 3C04	4321 3C04
40	4 P	4331 4C04	4321 4C04
63	3 P	4331 3C06	4321 3C06
63	4 P	4331 4C06	4321 4C06
100	3 P	4331 3C10	4321 3C10
100	4 P	4331 4C10	4321 4C10

Accessoires de montage

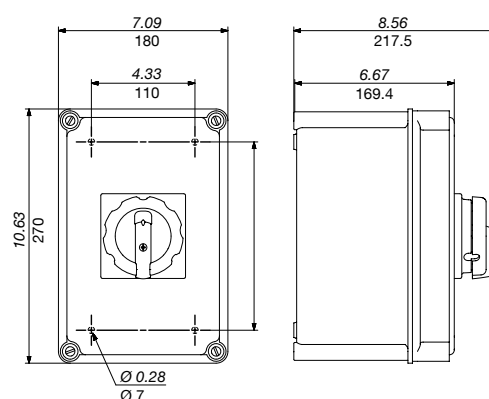
Nom	Référence
Jeu de 4 pattes de fixation inox pour coffret 63-100 A	U000 CB18

Dimensions

de 25 à 40 A



de 63 à 100 A



- 2 préperçages M20 (de chaque côté)
- 2 préperçages M32/M40 (haut et bas)
- 2 préperçages pour évacuation de l'eau

Calibre (A)	Nb pôles	H x l x P (mm)	Entrée de câble (haut et bas)
25 ... 40	3/4 P	200 x 146 x 104	2 x (Ø 32 / 40)
63 ... 100	3/4 P	270 x 180 x 170	-

Inverseurs de source manuels sous coffret

COMO CS, SIRCOVER, SIRCO M sous coffret

de 25 à 1600 A

COMO CS sous coffret polycarbonate (suite)

Caractéristiques selon IEC 60947-3

Courant thermique conventionnel à l'air libre I_{th} (40°C) (A)	25 A	40 A	63 A	100 A
Courant thermique conventionnel à l'air libre I _{th} (50°C) (A)	25	34	63	100
Courant thermique conventionnel à l'air libre I _{th} (60°C) (A)	19	24	53	90
Tension assignée d'isolement U _i (V)	690	690	690	690
Tension assignée de tenue aux chocs U _{imp} (kV)	4	6	6	6
Courants d'utilisation assignés I_e (A)				
Catégorie d'utilisation à 400 VAC				
AC-21A	25	40	63	100
AC-22A	20,5	40	63	100
AC-23A	15	29	63	63
AC-3	12	22	/	/
Catégorie d'utilisation à 690 VAC				
AC-21A	25	40	63	100
AC-22A	20,5	40	63	100
AC-23A	8,5	17	63	63
AC-3	7	12,8	/	/
Puissance moteur en AC-23 (kW)⁽¹⁾				
À 400 VAC sans CA de précoupure	7,5	15	37	37
À 690 VAC sans CA de précoupure	4,8	15	/	/
Courant assigné de court-circuit conditionnel avec fusible gG DIN				
Courant de court-circuit présumé (kA eff.)	7	10	5	5
Calibre du fusible associé (A)	25	40	63	100
Tension d'utilisation assignée (VAC)	690	690	690	690
Raccordement				
Section minimale de câble en cuivre (mm ²)	0,5	1	1,5	4
Section maximale de câble en cuivre (mm ²)	4	10	16	35
Couple de serrage min. / max. (Nm)	0,8-1,2	1,2-1,5	2,5	1,5
Caractéristiques mécaniques				
Durabilité (nombre de cycles de manœuvres)	100 000	100 000	100 000	100 000
Masse d'un appareil en 3 pôles (g)	109	184	440	440
Masse d'un appareil en 4 pôles (g)	130	221	535	535

(1) La valeur de puissance est donnée à titre indicatif, les valeurs diffèrent d'un fabricant à l'autre.

Inverseurs de source manuels sous coffret

COMO CS, SIRCOVER, SIRCO M sous coffret

de 25 à 1600 A

SIRCOVER sous coffret polyester



coff_563_front.psd

Caractéristiques générales

- De 160 à 630 A.
- 3 pôles, 4 pôles
- Commutation en fonctionnement "break-before-make" (I-O-II), autres fonctions sur demande.
- Poignée noire.
- Triple cadenassage en position OFF.
- Coffret polyester.
- Face avant vissée, verrouillage de la porte en position ON.
- Teinte : RAL 7035.
- indice de protection : IP55.
- Fixation murale, 4 pattes fournies.

Accessoires

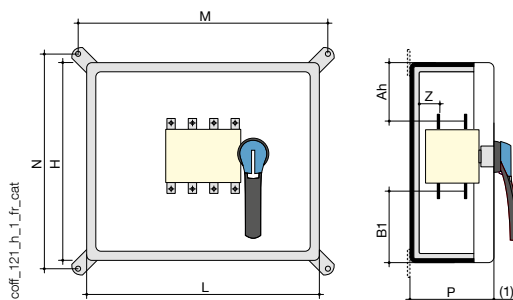
- Barres de pontage.
- Contact auxiliaire OF.
- Écran de protection de plages.

Références

Calibre (A)	Nb pôles	Référence	Barres de pontage ⁽¹⁾	Contactauxiliaires	Écran de protection
160	3 P	4215 3016	4109 0019 ⁽¹⁾	1 contact OF 4109 0021	1509 3012
	4 P	4215 4016			1509 4012
250	3 P	4215 3025	4109 0025 ⁽¹⁾		1509 3025
	4 P	4215 4025			1509 4025
400	3 P	4215 3039	4109 0040 ⁽¹⁾		1509 3025
	4 P	4215 4039			1509 4025
630	3 P	4215 3063	4109 0063 ⁽¹⁾		1509 3063
	4 P	4215 4063			1509 4063

(1) Appareil 3 pôles, commander 3 barres de pontage ; Appareils 4 pôles, en commander 4.

Dimensions



Calibre (A)	Nb pôles	H x L x P (mm)	M (mm)	N (mm)	Z (mm)	Ah (mm)	B1 (mm)	Masse (kg)
160	3 P	540 x 270 x 233	272	542	28	210	210	9
	4 P	540 x 360 x 233	362	542	28	210	210	10
250	3 P	540 x 360 x 233	362	542	29	205	205	11
	4 P	540 x 360 x 233	362	542	29	205	205	12
400	3 P	800 x 600 x 300	620	796	29	330	330	30
	4 P	800 x 600 x 300	620	796	29	330	330	31
630	3 P	800 x 600 x 300	620	796	45	297	297	38
	4 P	800 x 600 x 300	620	796	45	297	297	40

Caractéristiques selon IEC 60947-3, IEC 60947-6-1 et IEC 61439-2

Courant thermique I_{th} (40°C)	160 A	250 A	400 A	630 A
Courant thermique sous enveloppe I_{th} (35°C) (A)	160	250	400	630
Courant thermique sous enveloppe I_{th} (50°C) (A)	138	216	345	544
Tension assignée d'isolement U_i (V)	800	1000	1000	1000
Tension assignée de tenue aux chocs U_{imp} (kV)	8	12	12	12
Courants assignés d'emploi I_e (A)				
Tension assignée	Catégorie d'utilisation			
415 VAC	AC-23 A / AC-23 B			
690 VAC	AC-23 A / AC-23 B	63/80	125	400
Puissance moteur en AC-23 (kW)				
400 VAC sans CA de précoupure (kW)	80	132	280	450
690 VAC sans CA de précoupure (kW)	55/75	90/110	150/185	185/220
Courant assigné de court-circuit conditionnel avec fusible gG DIN				
Courant de court-circuit présumé (kA eff.)	100	50	50	50
Calibre du fusible associé (A)	160	250	400	630
Tenue au court-circuit avec protection par n'importe quel disjoncteur assurant un déclenchement en moins de 0,3 s				
Courant de courte durée assigné admissible 0,3 s. I_{cw} (kA eff.)	12	15	15	17
Fonctionnement en court-circuit (interrupteur seul)				
Courant assigné de courte durée admissible I_{cw} 1s (kA eff.)	7	8	8	10
Raccordement				
Section minimale câbles Cu	35	95	185	2x120
Section maximale des câbles en cuivre (mm ²)	95	150	240	2x300

Inverseurs de source manuels sous coffret

COMO CS, SIRCOVER, SIRCO M sous coffret

de 25 à 1600 A

Commutateur **SIRCO M** sous coffret tôle



Caractéristiques générales

- De 32 à 100 A.
- 3 pôles + neutre non coupé, 4 pôles.
- Poignée noire.
- Triple cadenassage en position OFF.
- Coffret tôle peinte.
- Porte à charnière à serrures double barre.
- Fixation par 4 trous au fond du coffret.
- Teinte : RAL 7035.
- Préperçages des entrées de câbles (≤ 63 A) ou plaques presse-étoupes amovibles 100 A haut et bas.
- Indice de protection : IP65.

Accessoires

- Contact auxiliaire O+F ou 2 F (max. 1 par position).
- Cache-bornes.
- Barres de pontage (≤ 63 A).

Références

Calibre (A)	Nb pôles	I-0-II Référence	Barres de pontage	Contacts auxiliaires	Cache-bornes et écran de protection
32	3 P + N	4214 5003	2299 3005		(3 P) 2294 3005
	4 P	4214 4003	2299 4005		(1 P) 2294 1005
63	3 P + N	4214 5006	2299 3009	1 contact O + F 2299 0001	(3 P) 2294 3009
	4 P	4214 4006	2299 4009	1 contact 2 NO 2299 0011	(1 P) 2294 1009
100	3 P + N	4214 5010			(3 P) 2294 3016
	4 P	4214 4010			(1 P) 2294 1011

Dimensions

Calibre (A)	Nb pôles	H x L x P (mm)	Entrée de câble (mm) (haut et bas)
32 ... 63	3 P + N 4 P	300 x 250 x 150	2 x 16,5 + 2 x 25,5 + 2 x 32,5
100	3 P + N 4 P	400 x 300 x 210	180 x 100

Caractéristiques selon IEC 60947-3, IEC 60947-6-1 et IEC 61439-2

	32 A	63 A	100 A	
Courant thermique I_{th} (40°C)				
Taille du boîtier	M1	M2	M3	
Courant thermique sous enveloppe I_{th} (35°C) (A)	32	63	100	
Courant thermique sous enveloppe I_{th} (50°C) (A)	28	54	86	
Tension assignée d'isolement U_i (V)	800	800	800	
Tension assignée de tenue aux chocs U_{imp} (kV)	8	8	8	
Courants d'utilisation assignés I_e (A)				
Tension assignée	Catégorie d'utilisation			
415 VAC	AC-23 A / AC-23 B	32	63	100
690 VAC	AC-23 A / AC-23 B	25	40	63
Puissance moteur en AC-23 (kW)				
400 VAC sans CA de précoupure (kW)	15	30	45	
690 VAC sans CA de précoupure (kW)	15	30	45	
Courant assigné de court-circuit conditionnel avec fusible gG DIN				
Courant de court-circuit présumé (kA eff.)	50	50	25	
Calibre du fusible associé (A)	32	63	100	
Tenue au court-circuit avec protection par n'importe quel disjoncteur assurant un déclenchement en moins de 0,3 s				
Courant de courte durée assigné admissible 0,3 s. I_{cw} (kA eff.)	2,5	3	5	
Fonctionnement en court-circuit (interrupteur seul)				
Courant assigné de courte durée admissible I_{cw} 1s (kA eff.)	1,26	1,5	2,75	
Courant crête assigné admissible (crête kA)	6	9	12	
Raccordement				
Section minimale câbles Cu	1,5	2,5	10	
Section maximale des câbles en cuivre (mm ²)	16	35	70	

Inverseurs de source manuels sous coffret

COMO CS, SIRCOVER, SIRCO M sous coffret

de 25 à 1600 A

SIRCOVER sous coffret tôle



coff_606_front.psd

Caractéristiques générales

- De 160 à 1600 A.
- 3 pôles + neutre non coupé, 4 pôles.
- Poignée noire.
- Triple cadenassage en position OFF.
- Coffret tôle peinte.
- Porte à charnière à serrures double barre.
- Teinte : RAL 7035.
- Plaques presse-étoupes amovibles haut et bas
- Indice de protection : IP65.
- Fixation murale, 4 pattes fournies.

Accessoires

- Barres de pontage.
- Contact auxiliaire OF.
- Écran de protection de pages.

Références

Calibre (A)	Nb pôles	I-O-II Référence	Barres de pontage ⁽¹⁾	Contactauxiliaires	Écran de protection
160	3 P + N	4214 5016	4109 0019	1 contact OF 4109 0021	1509 3012
	4 P	4214 4016			1509 4012
250	3 P + N	4214 5025	4109 0025		1509 3025
	4 P	4214 4025			1509 4025
400	3 P + N	4214 5040	4109 0039		1509 3025
	4 P	4214 4040			1509 4025
630	3 P + N	4214 5063	4109 0063		1509 3063
	4 P	4214 4063			1509 4063
800	3 P + N	4214 5080	4109 0080		1509 3080
	4 P	4214 4080			1509 4080
1250	3 P + N	4214 5084	4109 0120		1509 3080
	4 P	4214 4084			1509 4080
1600	3 P + N	4214 5088	4109 0160		1509 3160
	4 P	4214 4088			1509 4160

(1) Appareil 3 pôles, commander 3 barres de pontage ; Appareils 4 pôles, en commander 4.

Dimensions

Calibre (A)	Nb pôles	H x L x P (mm)	Entrée de câble (mm) (haut et bas)
160 ... 250	3 P + N 4 P	600 x 400 x 250	280 x 100
400 ... 630	3 P + N 4 P	800 x 600 x 350	560 x 100
800 ... 1600	3 P + N 4 P	1200 x 800 x 500	660 x 100

Caractéristiques selon IEC 60947-3, IEC 60947-6-1 et IEC 61439-2

Courant thermique I _{th} (40°C)	160 A	250 A	400 A	630 A	800 A	1250 A	1600 A
Courant thermique sous enveloppe I _{th} (35°C) (A)	160	250	400	630	770	1000	1450
Courant thermique sous enveloppe I _{th} (50°C) (A)	138	216	345	544	665	863	1252
Tension assignée d'isolement U _i (V)	800	1000	1000	1000	1000	1000	1000
Tension assignée de tenue aux chocs U _{imp} (kV)	8	12	12	12	12	12	12
Courants d'utilisation assignés I_e (A)							
Tension assignée	Catégorie d'utilisation						
415 VAC	AC-23 A / AC-23 B	160	250	400	500/630	800	1250
690 VAC	AC-23 A / AC-23 B	63/80	125	125	400	630	800
Puissance moteur en AC-23 (kW)							
400 VAC sans CA de précoopure (kW)	80	132	280	450	710	710	710
500 VAC sans CA de précoopure (kW)							
690 VAC sans CA de précoopure (kW)	55/75	90/110	150/185	185/220	185/220	475	750
Courant assigné de court-circuit conditionnel avec fusible gG DIN							
Courant de court-circuit présumé (kA eff.)	100	50	50	50	50	100	100
Calibre du fusible associé (A)	160	250	400	630	800	1250	2x800
Tenue au court-circuit avec protection par n'importe quel disjoncteur assurant un déclenchement en moins de 0,3 s							
Courant de courte durée assigné admissible 0,3 s. I _{cc} (kA eff.)	12	15	15	17	64	64	78
Fonctionnement en court-circuit (interrupteur seul)							
Courant assigné de courte durée admissible I _{cc} 1s (kA eff.)	7	8	8	10	35	35	50
Raccordement							
Section minimale câbles Cu	35	95	185	2 x 120	2 x 185		
Section maximale des câbles en cuivre (mm ²)	95	150	240	2 x 300	2 x 300	4 x 185	6 x 185