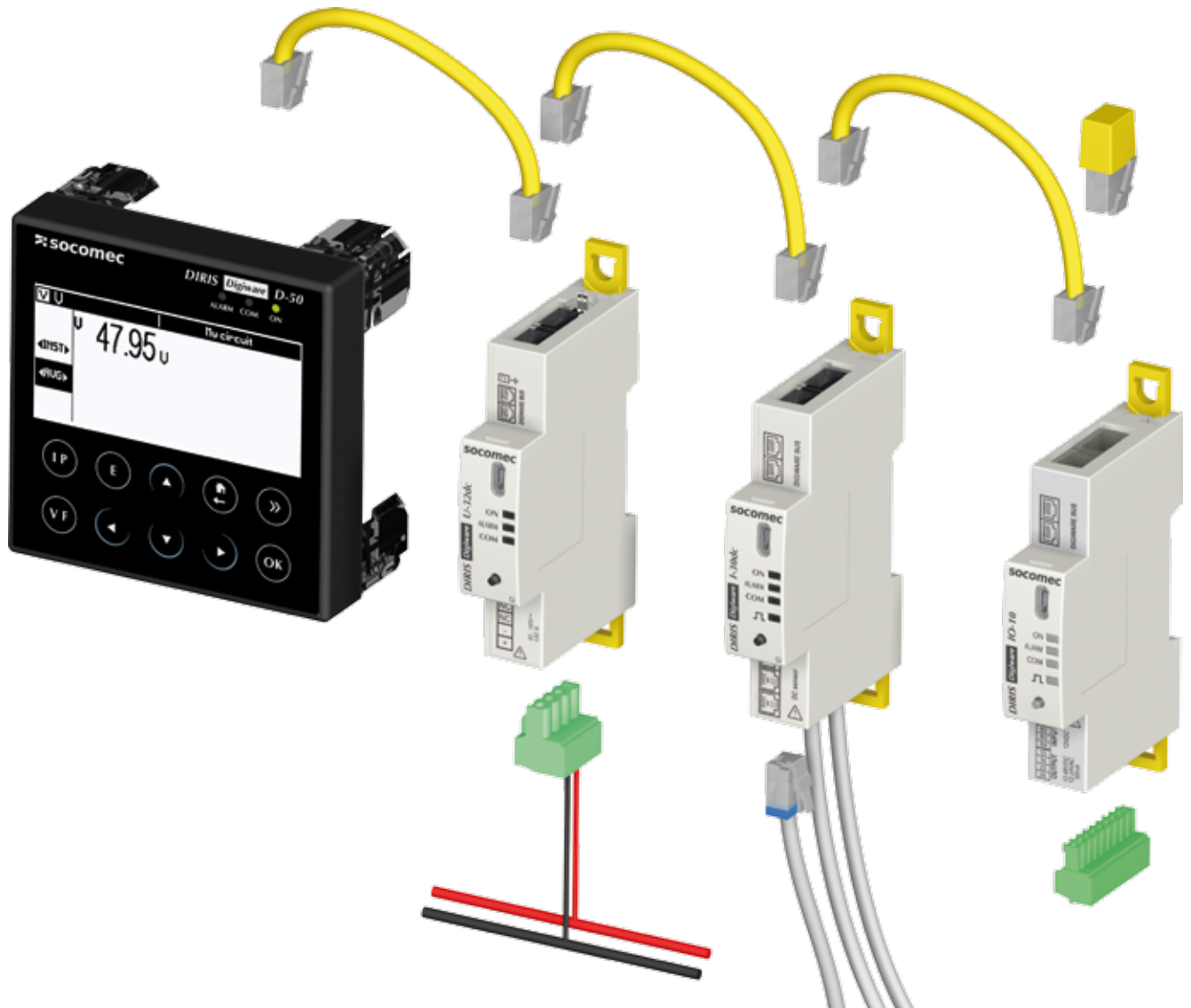


**NOTICE  
D'UTILISATION**

# ***DIRIS Digiware DC***

Systeme de mesure et de surveillance  
de l'installation électrique DC

FR



[www.socomec.com/  
en/diris-digiware](http://www.socomec.com/en/diris-digiware)

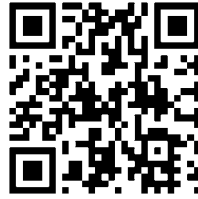
**socomec**  
Innovative Power Solutions

<b>1. DOCUMENTATION</b> .....	4
<b>2. DANGER ET AVERTISSEMENTS</b> .....	5
2.1. Risques d'électrocution, de brûlures ou d'explosion .....	5
2.2. Risques de détérioration de l'appareil .....	5
2.3. Responsabilité .....	6
<b>3. OPÉRATIONS PRÉALABLES</b> .....	7
<b>4. PRÉSENTATION</b> .....	8
4.1. Présentation DIRIS Digiware DC .....	8
4.1.1. Gamme .....	9
4.1.2. Principe .....	10
4.1.3. Fonctions .....	12
4.1.4. Grandeurs électriques mesurées .....	13
4.1.5. Dimensions .....	15
4.2. Capteurs de courant .....	16
4.2.1. Interface capteurs de courant .....	16
4.2.2. Câbles de raccordement capteurs de courant .....	17
4.2.3. Capteurs de courant .....	17
<b>5. MONTAGE</b> .....	18
5.1. Recommandation et sécurité .....	18
5.2. Montage des DIRIS Digiware .....	18
5.2.1. DIRIS Digiware C, U-3xdc, I-3xdc, IO-x - montage sur rail DIN .....	18
5.2.2. DIRIS Digiware C, U-3xdc, I-3xdc, IO-x - montage sur platine .....	19
<b>6. RACCORDEMENT</b> .....	20
6.1. Raccordement DIRIS Digiware sans adaptateur de tension .....	20
6.2. Raccordement DIRIS Digiware avec adaptateur de tension .....	22
6.3. Descriptif des borniers .....	25
6.4. Raccordement des capteurs de courant .....	26
6.4.1. Principe de raccordement .....	26
6.4.2. Calibration des capteurs de courant .....	27
6.5. Raccordement au réseau électrique et aux charges .....	27
6.5.1. Description de l'association réseau DC et charges .....	28
6.5.2. Raccordement de la terre fonctionnelle .....	30
<b>7. BUS DIGIWARE</b> .....	31
7.1. Principe .....	31
7.1.1. Câbles de raccordement bus Digiware .....	31
7.1.2. Terminaison bus Digiware .....	32
7.2. Dimensionnement de l'alimentation .....	32
7.2.1. Consommation des équipements .....	32
7.2.2. Règle de calcul du nombre de produits max sur le BUS Digiware .....	33
7.2.3. Répéteur de bus Digiware .....	33
<b>8. LEDS D'ÉTAT ET AUTO-ADRESSAGE</b> .....	35
8.1. Leds d'état .....	35
8.2. Auto-adressage .....	35
<b>9. COMMUNICATION</b> .....	37
9.1. Généralités .....	37
9.2. Règles RS485 et Bus Digiware .....	37
9.2.1. Raccordement avec le module interface système DIRIS Digiware C-31 .....	38
9.2.2. Raccordement avec l'afficheur déporté DIRIS Digiware D-50 / D-70 .....	38
9.2.3. Raccordement avec l'afficheur déporté DIRIS Digiware D-40 .....	39
9.3. Tables de communication .....	39
<b>10. CONFIGURATION</b> .....	40
10.1. Configuration à partir d'Easy Config .....	40
10.1.1. Modes de connexion .....	40
10.1.2. Utilisation d'Easy Config .....	41
10.1.3. Mise à l'heure des produits .....	44

10.2. Configuration à partir de l’afficheur déporté DIRIS Digiware D . . . . .	44
10.2.1. Mode de connexion. . . . .	44
<b>11. ALARMES. . . . .</b>	<b>45</b>
11.1. Alarmes sur événements . . . . .	45
11.1.1. Paramètres électriques . . . . .	45
11.1.2. Consommations. . . . .	45
11.1.3. Combinaison d’alarmes . . . . .	46
11.2. Alarme système. . . . .	46
11.3. Mise en œuvre des alarmes . . . . .	46
11.3.1. LED ALARM en face avant. . . . .	46
11.3.2. Activation d’une sortie. . . . .	46
11.3.3. Activation d’une entrée . . . . .	46
11.3.4. RS485 Modbus . . . . .	46
11.3.5. Afficheur et WEBVIEW. . . . .	46
<b>12. CARACTÉRISTIQUES . . . . .</b>	<b>47</b>
12.1. Caractéristiques DIRIS Digiware C, U, I, IO et adaptateurs . . . . .	47
12.1.1. Caractéristiques mécaniques . . . . .	47
12.1.2. Caractéristiques électriques . . . . .	47
12.1.3. Caractéristiques de mesure . . . . .	47
12.1.4. Caractéristiques de communication . . . . .	48
12.1.5. Caractéristiques environnementales . . . . .	49
12.1.6. Caractéristiques électromagnétiques . . . . .	49
12.1.7. Sécurité . . . . .	49
12.1.8. Longévité . . . . .	50
12.2. Caractéristiques afficheurs DIRIS Digiware D-40 / D-50 / D-70 . . . . .	50
12.2.1. Caractéristiques mécaniques . . . . .	50
12.2.2. Caractéristiques de communication DIRIS Digiware D-40. . . . .	50
12.2.3. Caractéristiques de communication DIRIS Digiware D-50 / D-70 . . . . .	50
12.2.4. Caractéristiques électriques . . . . .	50
12.2.5. Caractéristiques environnementales . . . . .	50
<b>13. CLASSES DE PERFORMANCE . . . . .</b>	<b>51</b>
13.1. Spécification des caractéristiques . . . . .	51

# 1. DOCUMENTATION

Toutes les documentations concernant le DIRIS Digiware DC sont disponibles sur le site internet SOCOMEC à l'adresse suivante :  
[www.socomec.com/en/diris-digiware](http://www.socomec.com/en/diris-digiware)





## 2. DANGER ET AVERTISSEMENTS

Le terme «appareil» utilisé dans les paragraphes suivants englobe les DIRIS Digiware DC.


Le montage, l'utilisation, l'entretien et la maintenance de ce matériel ne peuvent être effectués que par des professionnels formés et qualifiés.

**Le non-respect des indications de la présente notice ne saurait engager la responsabilité de SOCOMEC.**

### 2.1. Risques d'électrocution, de brûlures ou d'explosion



	Attention : possibilité de choc électrique	Réf. ISO 7000-0434B (2004-01)
	Attention : consulter la documentation chaque fois que ce symbole est marqué	Réf. ISO 7010-W001 (2011-05)

- Seul un personnel qualifié et dûment habilité est autorisé à intervenir sur le produit ou à l'installer / le désinstaller.
- Les consignes sont valables en association avec les instructions spécifiques du produit.
- Le produit est exclusivement conçu pour l'application prescrite dans les instructions.
- Seuls des accessoires autorisés ou prescrits par SOCOMEC peuvent être utilisés en association avec le produit.
- Avant de procéder à des opérations de mise en œuvre, montage, mise en service, configuration, nettoyage, mise hors service, démontage, câblage ou maintenance, veillez à mettre le produit et l'installation hors tension. Toutefois, dans certaines conditions, avec certains moyens et sous réserve de certaines qualifications et autorisations, l'intervention sur un produit sous tension peut être préconisée par des instructions spécifiques.
- Le produit n'est pas voué à être réparé par l'utilisateur.
- Pour toutes questions relatives à l'élimination du produit, contacter SOCOMEC.
- Le non-respect des instructions du produit et des présentes informations de sécurité peuvent être à l'origine de lésions corporelles, de chocs électriques, de brûlures, de mort ou de dommages matériels.

	NE pas enserrer ou retirer de conducteurs NON ISOLES sous TENSION DANGEREUSE pouvant entraîner un choc électrique, une brûlure, ou un arc électrique. Réf. CEI 61010-2-032
---	---

**Si ces précautions n'étaient pas respectées, cela pourrait entraîner des blessures graves ou la mort.**

### 2.2. Risques de détérioration de l'appareil

	Attention : possibilité de choc électrique	Réf. ISO 7000-0434B (2004-01)
	Attention : consulter la documentation chaque fois que ce symbole est marqué	Réf. ISO 7010-W001 (2011-05)

Afin d'assurer le bon fonctionnement de l'appareil, veillez à respecter :

- la bonne installation de l'appareil.
- la tension d'alimentation auxiliaire indiquée sur le produit : 24 VDC  $\pm$  10%.
- l'utilisation de l'alimentation 230 VAC / 24 VDC SOCOMEC ou protéger l'appareil avec un fusible 1 A 24 VDC.
- la tension maximum autorisée aux bornes des entrées tension.
- le raccordement aux capteurs de courant DC obligatoirement avec les câbles de liaison recommandés et en respectant les courants maximum préconisés.
- l'utilisation uniquement de câbles RJ45 SOCOMEC pour relier les modules entre eux par le bus Digiware. Lorsque la température excède +50°C, la température minimale des câbles en cuivre à raccorder aux borniers doit être de +85°C.

**Si ces précautions n'étaient pas respectées, cela pourrait endommager l'appareil.**

## 2.3. Responsabilité

- Le montage, le raccordement et l'utilisation doivent être effectués selon les normes d'installation en vigueur.
- L'installation de l'appareil doit être conforme aux règles données dans cette notice.
- Le non-respect des règles d'installation de cet appareil peut compromettre la protection intrinsèque du produit.
- L'appareil doit être placé dans une installation elle-même conforme aux normes en vigueur.
- Tout cordon devant être remplacé, ne peut l'être que par un cordon aux caractéristiques assignées appropriées.
- Malgré le souci constant de qualité lors de l'élaboration de cette notice, une erreur ou omission est toujours possible et ne saurait engager la responsabilité de SOCOMEC.

### 3. OPÉRATIONS PRÉALABLES

Pour la sécurité du personnel et du matériel, il est impératif de bien s'imprégner du contenu de cette notice avant toute mise en service.

Au moment de la réception du colis contenant l'appareil, un ou plusieurs capteurs, il est nécessaire de vérifier les points suivants :

- L'état de l'emballage,
- L'appareil n'a pas eu de dommage pendant le transport,
- La référence de l'appareil est conforme à votre commande,
- L'emballage comprend l'appareil équipé de borniers débrochables et une Quick start.

## 4. PRÉSENTATION

### 4.1. Présentation DIRIS Digiware DC

Le DIRIS Digiware DC est un système de mesure et de surveillance (PMD\*) au format modulaire. Il est destiné à la mesure et à la surveillance de l'énergie électrique continue (DC). Le DIRIS Digiware DC fournit de nombreuses fonctions de mesures de tension, de courant, de puissance, d'énergie et de qualité. Il permet l'analyse conjointe de charges DC.

Le DIRIS Digiware DC est un concept innovant basé sur la centralisation de la mesure de tension et la distribution de la mesure du courant à proximité des charges. La mesure de la tension s'effectue par un module dédié DIRIS Digiware U et la mesure du courant par des modules dédiés DIRIS Digiware I. Les mesures de la tension et du courant sont interconnectées par le Bus Digiware. Sur les modules DIRIS Digiware I, trois entrées courant sont disponibles, permettant de caractériser une ou plusieurs charges simultanément. Plusieurs modules peuvent être connectés sur le bus Digiware. Ainsi, cette approche offre la possibilité à partir d'une seule prise de tension de caractériser un nombre élevé de charges.

Le câblage est facilité par une seule connexion de la mesure de tension. Le mode de branchement des capteurs de courant contribue également à une installation simple et rapide.








La configuration de DIRIS Digiware DC s'effectue à partir de son afficheur déporté ou via le logiciel Easy Config. L'exploitation des mesures est accessible au travers du serveur web WEBVIEW intégrant des fonctions de surveillance (version Power Monitoring) des grandeurs électriques et de gestion (version Power & Energy Monitoring) des données énergétiques. WEBVIEW est disponible sur les passerelles de communication DIRIS G et afficheur DIRIS Digiware D-70.

Ainsi le DIRIS Digiware DC grâce à son architecture s'intégrera aisément dans un système de management de l'énergie nécessitant la caractérisation et la gestion de nombreuses charges.

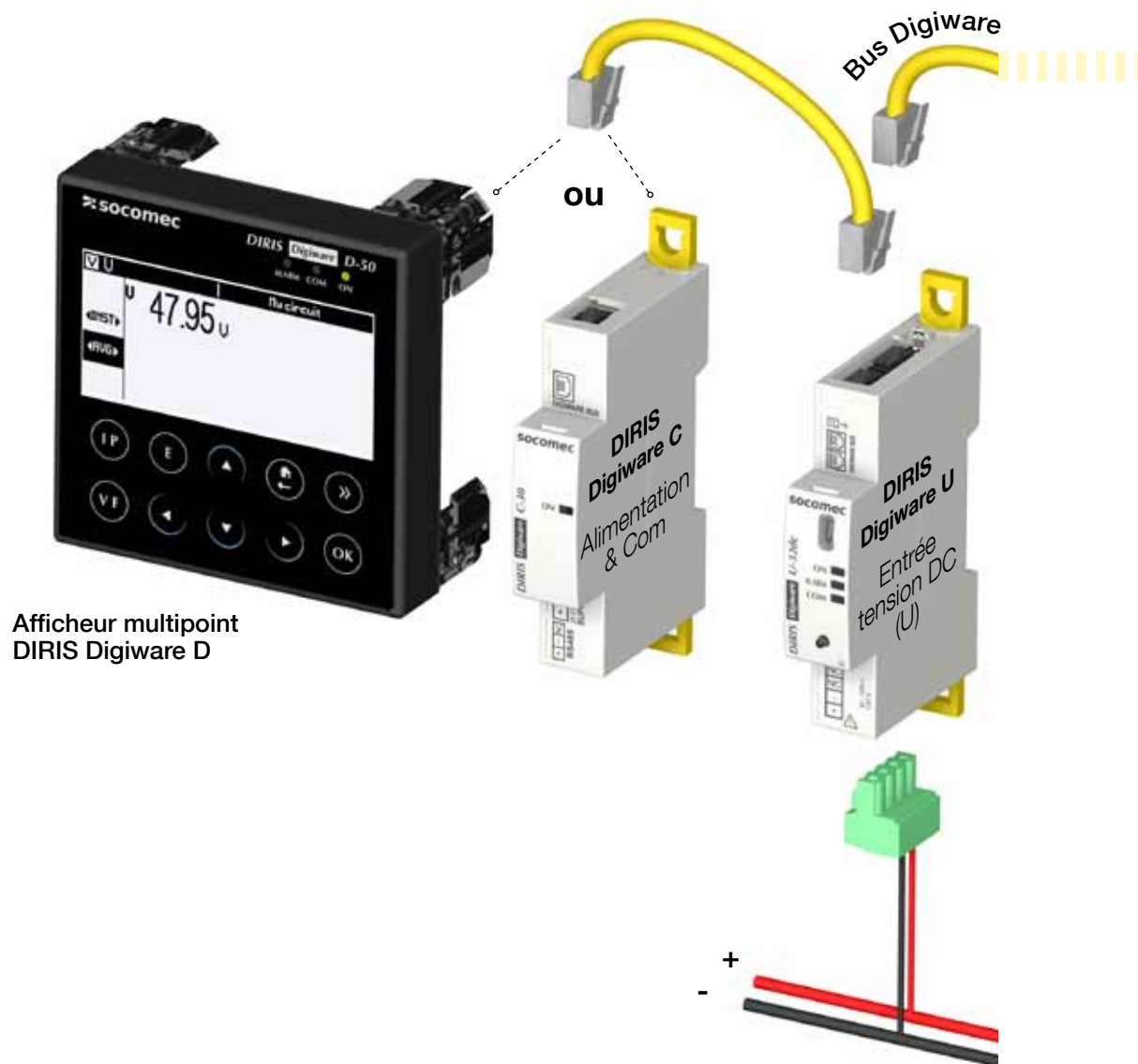
\* *PMD : Performance Measuring and monitoring Device (Dispositif de mesure et de surveillance des performances) selon la norme CEI 61557-12.*

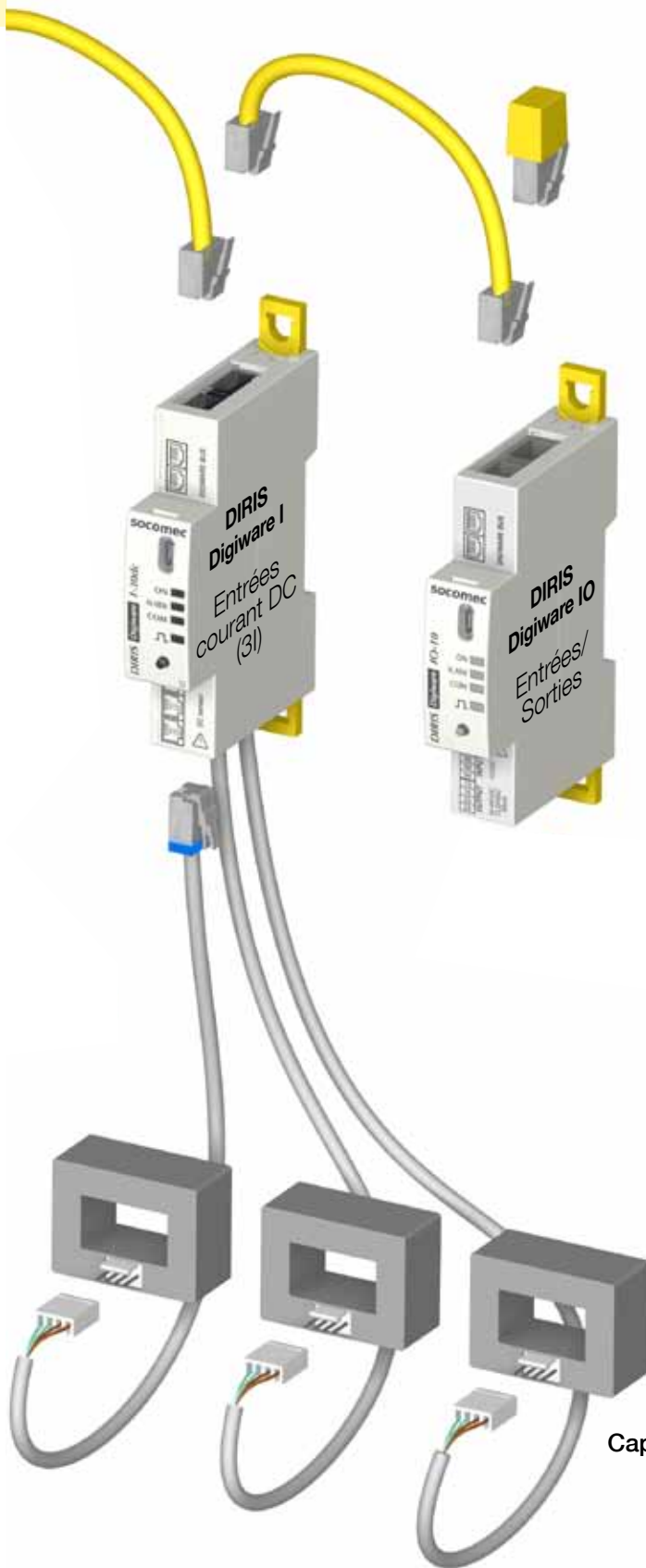


#### 4.1.1. Gamme

Interface de contrôle et d'alimentation (24 VDC)		
		
<p><b>DIRIS Digiware D</b> <b>Afficheur multipoint</b></p> <p>DIRIS Digiware D-40 Réf. 4829 0199</p> <p>DIRIS Digiware D-50 Réf. 4829 0201</p> <p>DIRIS Digiware D-70 Réf. 48290202</p>	<p><b>DIRIS Digiware C</b> <b>Interface système*</b></p> <p>DIRIS Digiware C-31 Réf. 4829 0101</p> <p><i>* en l'absence d'afficheur multipoint</i></p>	
Module de mesure de tension	Adaptateur de tension	Module de mesure de courant
		
<p><b>DIRIS Digiware U-3xdc</b> <b>Mesure de tension</b></p> <p>DIRIS Digiware U-31dc Réf. 4829 0150</p> <p>DIRIS Digiware U-32dc Réf. 4829 0151</p>	<p><b>DIRIS Digiware</b> <b>Adaptateur de tension</b></p> <p>DIRIS Digiware U500dc Réf. 4829 0153</p> <p>DIRIS Digiware U1000dc Réf. 4829 0154</p> <p>DIRIS Digiware U1500dc Réf. 4829 0155</p>	<p><b>DIRIS Digiware I-3xdc</b> <b>3 entrées mesure courants</b></p> <p>DIRIS Digiware I-30dc Réf. 4829 0156</p> <p>DIRIS Digiware I-35dc Réf. 4829 0157</p>
Modules entrées/sorties IO		
		
<p><b>DIRIS Digiware IO-10</b> <b>Entrées/sorties numériques</b></p> <p>DIRIS Digiware IO-10 Réf. 4829 0140</p>	<p><b>DIRIS Digiware IO-20</b> <b>Entrées analogiques</b></p> <p>DIRIS Digiware IO-20 Réf. 4829 0145</p>	

## 4.1.2. Principe





Capteurs de courant DC

### 4.1.3. Fonctions

Le DIRIS Digiware DC propose de nombreuses fonctions parmi lesquelles :

- **Mesures générales**

- Tension
- Courant
- Puissances

- **Qualité**

- Tensions et courants RMS et ondulations

- **Historisation**

- Enregistrement des grandeurs électriques moyennes
- Enregistrement et horodatage des min/max des grandeurs électriques

- **Comptage**

- Énergies
- Courbes de charge

- **Alarme**

- Alarmes horodatées avec combinaison booléenne

- **Entrées courants**

- Mesure de 3 courants par module
- Entrées courant avec connexion rapide des capteurs de courant
- Gestion de plusieurs charges simultanément
- Raccordement de capteurs fermés, ouvrants

- **Communication**

- Communication RS485
- Association avec l'afficheur déporté multiproduit DIRIS Digiware D
- Mesures disponibles dans le Web serveur (WEBVIEW) de la passerelle DIRIS G et l'afficheur DIRIS Digiware D-70
- Synchronisation horaire par la passerelle DIRIS G ou l'afficheur DIRIS Digiware D-70
- Auto-adressage en association avec la passerelle ou l'afficheur déporté

#### 4.1.4. Grandeurs électriques mesurées

	DIRIS Digiware			
	D-40	D-50	D-70	C-31
<b>Fonction</b>				
Centralisation des points de mesure	•	•	•	•
Écran graphique haute résolution (configuration, sélection et visualisation des départs)	•	•	•	
<b>Alimentation</b>				
24 VDC	•	•	•	•
<b>Communication</b>				
RS485 Modbus Esclave	•			•
RS485 Modbus Maître		•	•	
Bus Digiware	•	•	•	•
Ethernet Modbus TCP		•	•	
BACnet IP Ethernet			•	
SNMP Ethernet v1, v2, v3			•	
Serveur web embarqué Webview			•	
<b>Format</b>				
Largeur / Nombre de modules	97x97 mm	97x97 mm	97x97 mm	18 mm / 1
<b>Référence</b>	4829 0199	4829 0201	4829 0202	4829 0101

	DIRIS Digiware U	
	U-31dc	U-32dc
<b>Tensions mesurées</b>		
Tensions nominales	24VDC - 48VDC	60VDC - 150VDC
Tensions min/max admissibles	19.2VDC - 60VDC	48VDC - 180VDC
<b>Multimesure</b>		
Vdc		•
<b>Analyse de la qualité*</b>		
Vripple (Ondulation de tension)		•
Vrms		•
<b>Alarmes</b>		
Sur seuil		•
<b>Historiques des valeurs moyennes</b>		
		•
<b>Format</b>		
Largeur / Nombre de modules	18 mm / 1	
<b>Référence</b>	4829 0150	4829 0151

\*  $V_{rms}^2 = V_{dc}^2 + V_{ripple}^2$

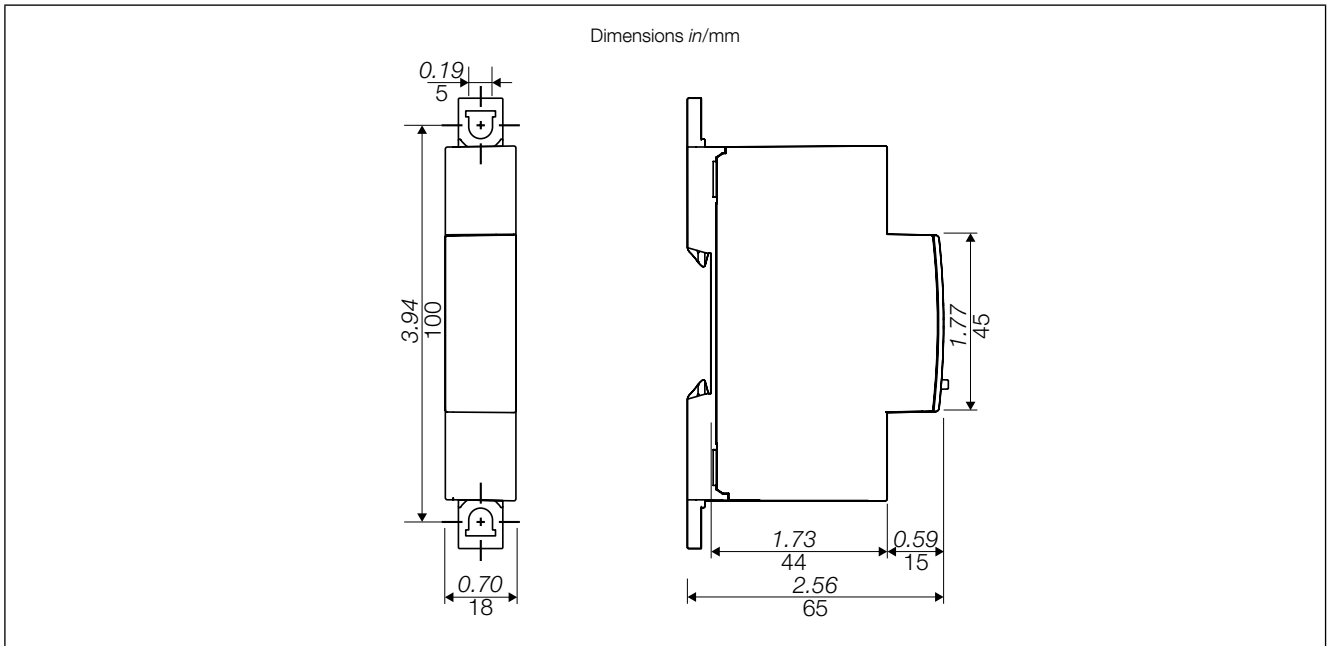
	Adaptateur de tension		
	U500dc	U1000dc	U1500dc
<b>Tensions mesurées</b>			
Tension nominale	500VDC	1000VDC	1500VDC
Tensions min/max admissibles	200VDC - 600VDC	400VDC - 1200VDC	1200VDC - 1500VDC+10%
<b>Association</b>			
U-32dc		•	
<b>Format</b>			
Largeur / Nombre de modules	54 mm / 3		
<b>Référence</b>	4829 0153	4829 0154	4829 0155

	DIRIS Digiware I	
	I-30dc	I-35dc
<b>Application</b>	Comptage	Analyse
<b>Nombre d'entrées courant</b>	3	
<b>Comptage</b>		
± kWh	•	•
Courbes de charge		•
<b>Multimesure</b>		
I DC	•	•
P	•	•
Puissance prédictive		•
<b>Qualité</b>		
Iripple (Ondulation de courant)		•
I <sub>RMS</sub>		•
<b>Alarmes</b>		
Seuils et combinaison		•
<b>Historiques</b>		
Valeurs moyennes		•
<b>Format</b>		
Largeur	18 mm	
Nombre de modules	1	
<b>Référence</b>	4829 0156	4829 0157

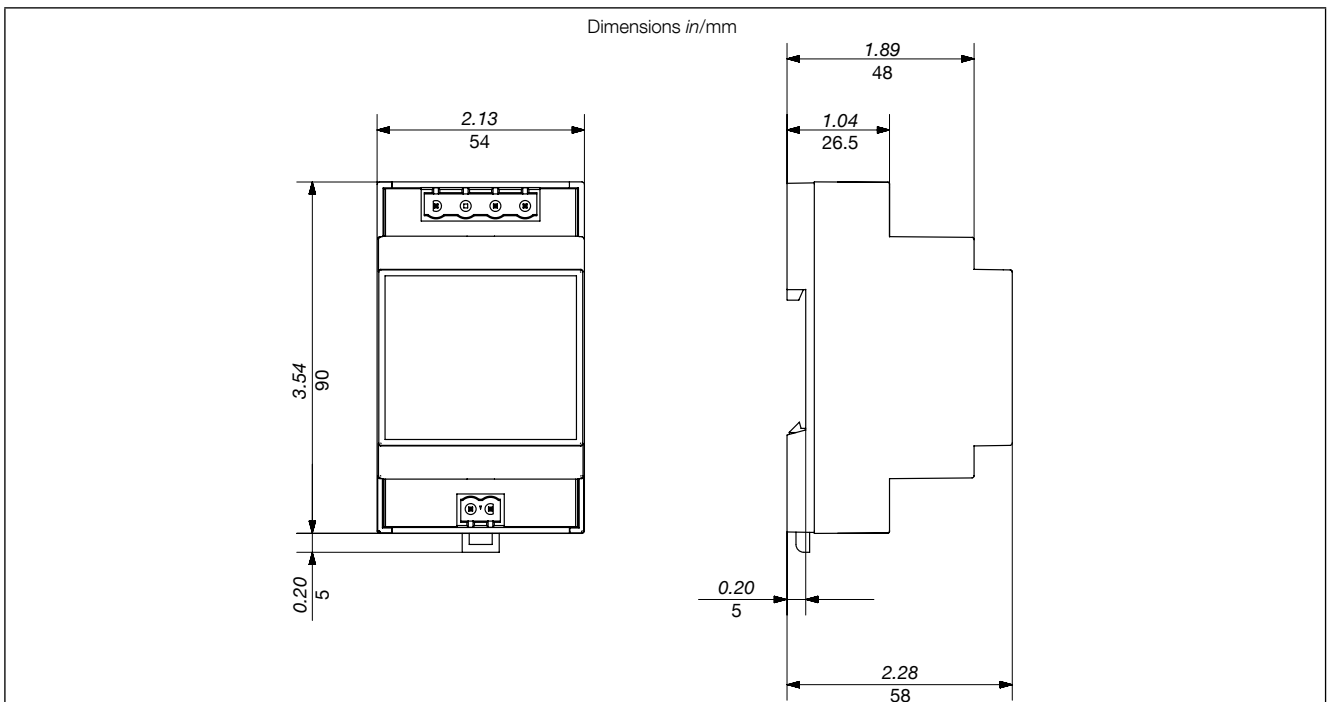
	DIRIS Digiware IO	
	IO-10	IO-20
<b>Application</b>	Comptage / Surveillance / Analyse	
<b>Nombre d'entrées / sorties digitales</b>	4/2	-
<b>Nombre d'entrées analogiques</b>	-	2
<b>Format</b>		
Largeur	18 mm	
Nombre de modules	1	
<b>Référence</b>	4829 0140	4829 0145

## 4.1.5. Dimensions

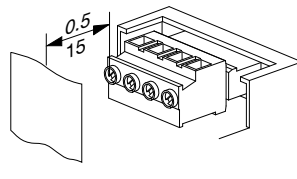
### 4.1.5.1. DIRIS Digiware C, U-3xdc & I-3xdc, IO-x



### 4.1.6.1. Adaptateurs de tension U500dc, U1000dc et U1500dc en association avec DIRIS Digiware U-32dc



Une distance de sécurité de 30mm doit être garantie tout autour des adaptateurs U500dc, U1000dc et U1500dc. Des produits modulaires ne doivent pas être installés directement à côté d'un adaptateur.



Dimensions in/mm



Une distance minimum entre le plastron métallique raccordé à la terre de protection et le bornier à vis doit être respectée pour l'adaptateur U1500dc

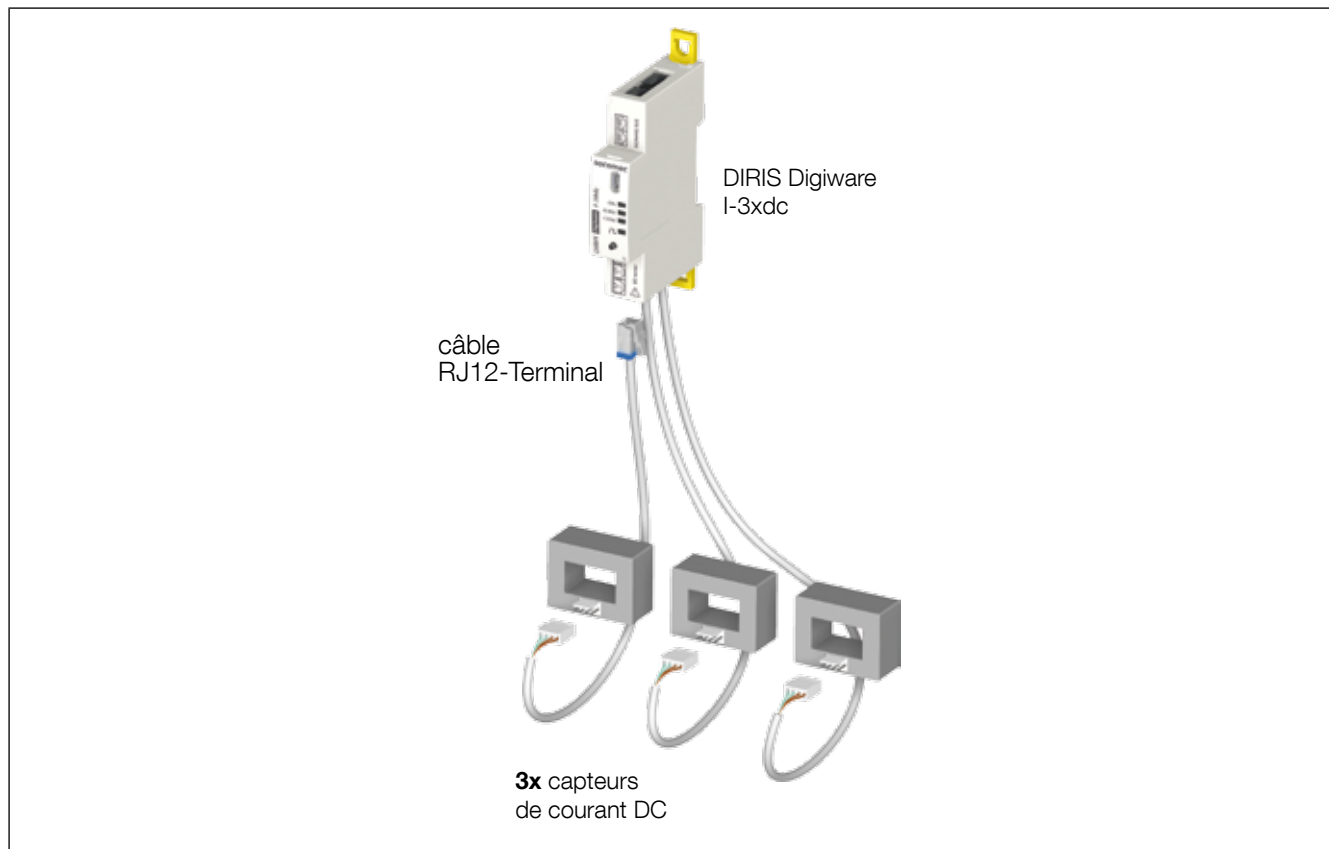
## 4.2. Capteurs de courant

### 4.2.1. Interface capteurs de courant

Différents types de capteurs de courant fermés ou ouvrants peuvent être raccordés au DIRIS Digiware I-3xdc. Ils doivent répondre aux caractéristiques suivantes :

- Capteurs de type effet Hall en boucle ouverte
- Fermés ou ouvrants
- Tension d'alimentation :  $\pm 15$  V TBTS (Très basse tension de sécurité)
- Courant d'alimentation :  $\pm 25$  mA selon le capteur
- Tension de sortie :  $\pm 4$  V TBTS (+/- 100% calibre du capteur)
- Terminal type Molex 4 points mâle
- Gamme de mesure : 16 à 6000 A

Les capteurs utilisés doivent assurer les isolations nécessaires vis à vis du réseau électrique. Les signaux des I3xdc sont de type TBTS.



- Utiliser uniquement avec des capteurs de courants DC répondant aux caractéristiques ci-dessus.
- Ne pas utiliser avec les capteurs de courants AC pour DIRIS Digiware type TE, TR et TF.

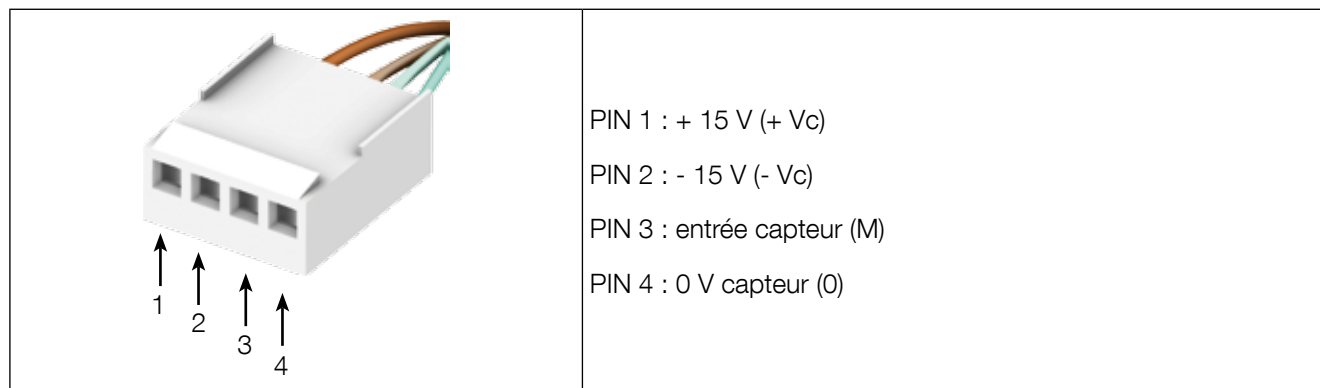


- Utiliser pour le raccordement des capteurs de courant uniquement les câbles SOCOMEC type RJ12-Terminal, droit, paires torsadées, non-blindé, 600 V, -10 / +70 °C.
- Il est recommandé de monter tous les capteurs de courant dans le même sens.
- Toujours raccorder l'entrée IO1 en premier.



#### 4.2.2. Câbles de raccordement capteurs de courant

Câbles de raccordements RJ12-Terminal	Longueur du câble (m)				
	0.3	0.5	1	2	5
Nbre de câbles	Référence	Référence	Référence	Référence	Référence
1					4829 0786
3	4829 0782	4829 0783	4829 0784	4829 0785	



#### 4.2.3. Capteurs de courant

La gamme des capteurs DC compatible avec l'interface électrique et mécanique des modules I-3xdc est la suivante :

Courant nominal (A)	Référence SOCOMEC
<b>Capteurs DC fermés</b>	
50	48290700
100	48290701
200	48290702
300	48290703
400	48290704
500	48290705
600	48290706
850	48290707
1000	48290708
1500	48290709
2000	48290710
2500	48290711
5000	48290712
<b>Capteurs DC ouvrants</b>	
50	48290750
100	48290751
200	48290752
300	48290753
400	48290754
500	48290755
800	48290756
1000	48290757
1500	48290758
2000	48290759

D'autres capteurs DC peuvent également être choisis à partir du moment où leur interface électrique et mécanique est compatible avec les modules I-3xdc.

## 5. MONTAGE

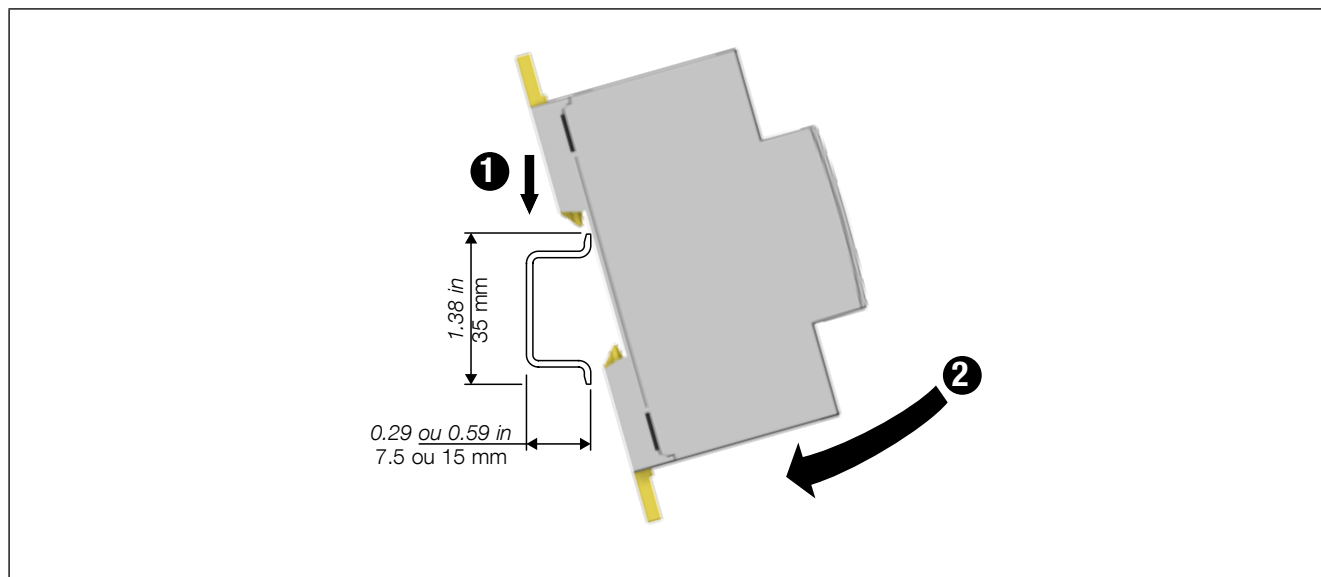
Les paragraphes suivants décrivent le montage du DIRIS Digiware DC.

### 5.1. Recommandation et sécurité

Se reporter aux consignes de sécurités (chapitre «2. Danger et avertissements», page 5)

### 5.2. Montage des DIRIS Digiware

#### 5.2.1. DIRIS Digiware C, U-3xdc, I-3xdc, IO-x - montage sur rail DIN



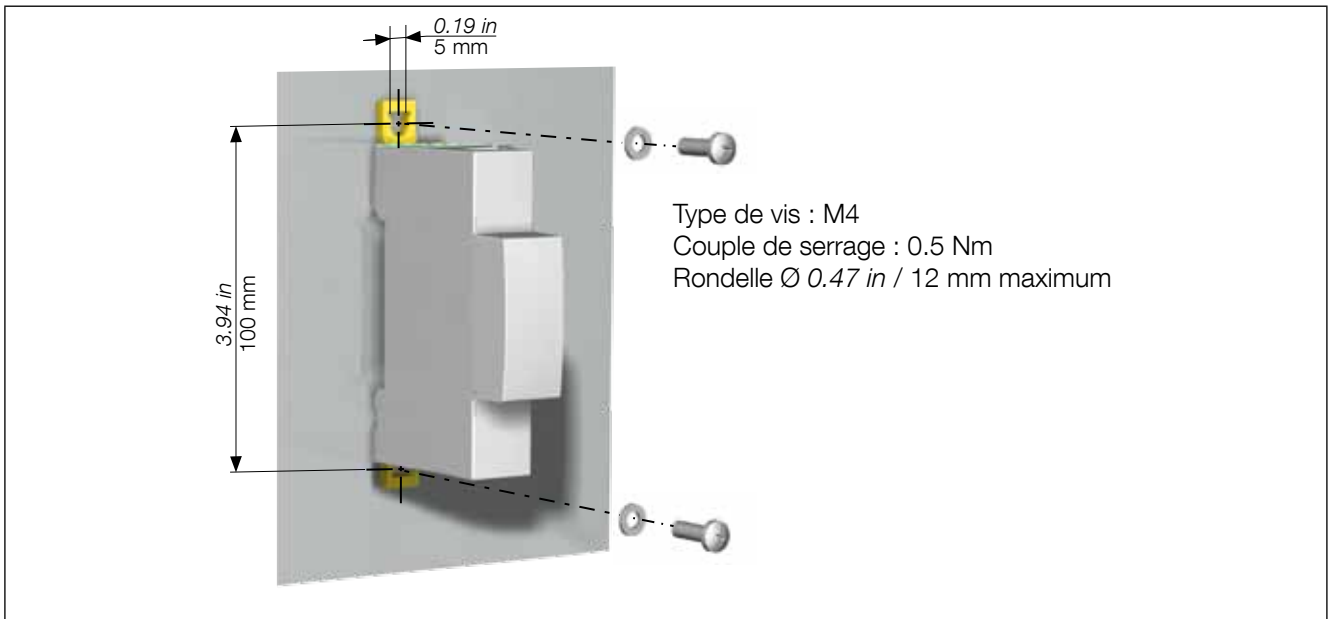
Les produits sont voués à être intégré dans un coffret sous un plastron ou dans un coffret fermé afin d'assurer la protection contre les chocs électriques et l'enveloppe contre le feu.

Le rail DIN doit être à la terre de protection. Si la terre de protection n'est pas disponible, un rail DIN isolé doit être utilisé.



Pour les adaptateurs U500dc, U1000dc et U1500dc les consignes concernant les distances lors du montage données en «4.1.6.1. Adaptateurs de tension U500dc, U1000dc et U1500dc en association avec DIRIS Digiware U-32dc», page 15 doivent être respectées.

### 5.2.2. DIRIS Digiware C, U-3xdc, I-3xdc, IO-x - montage sur platine

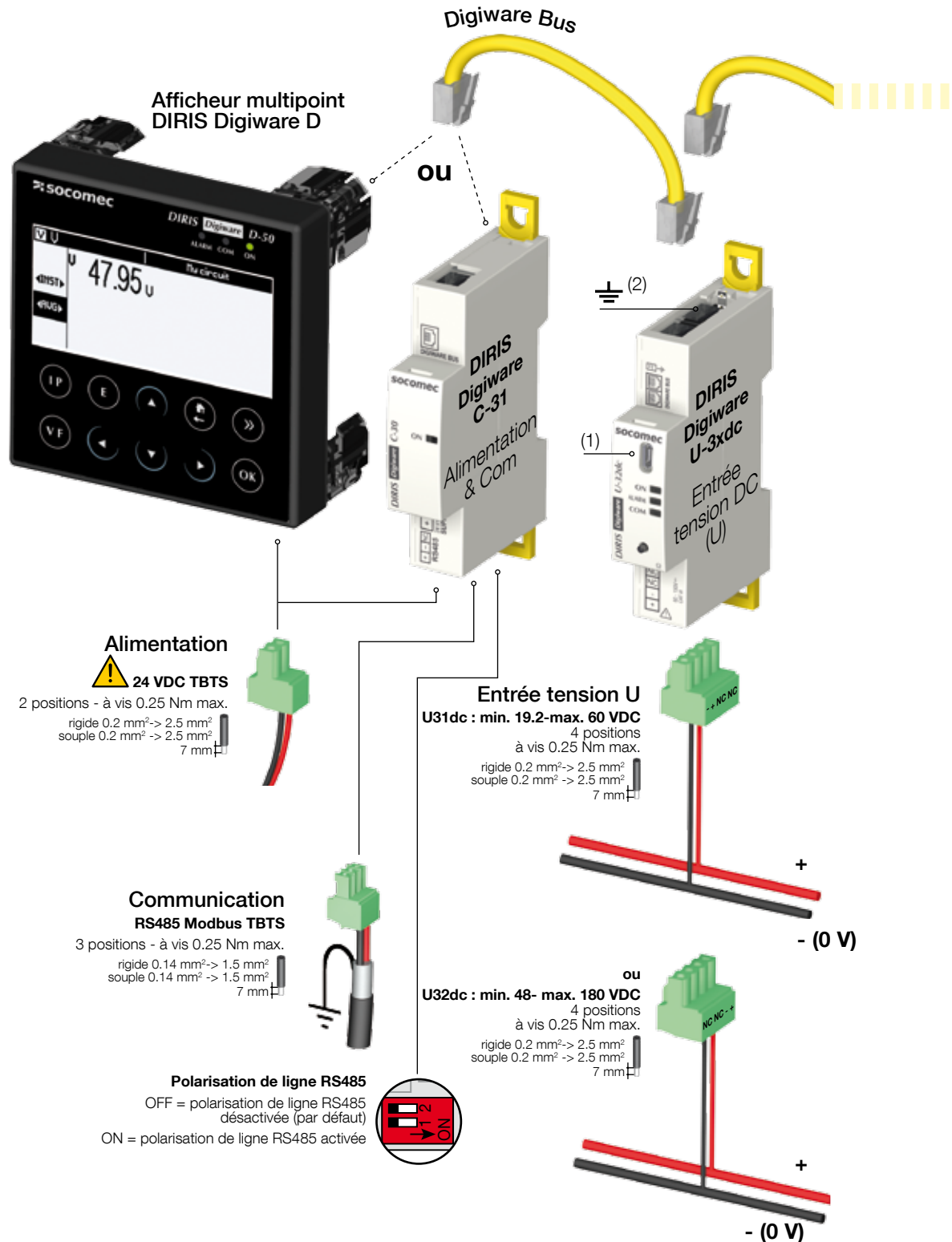


# 6. RACCORDEMENT

## 6.1. Raccordement DIRIS Digiware sans adaptateur de tension



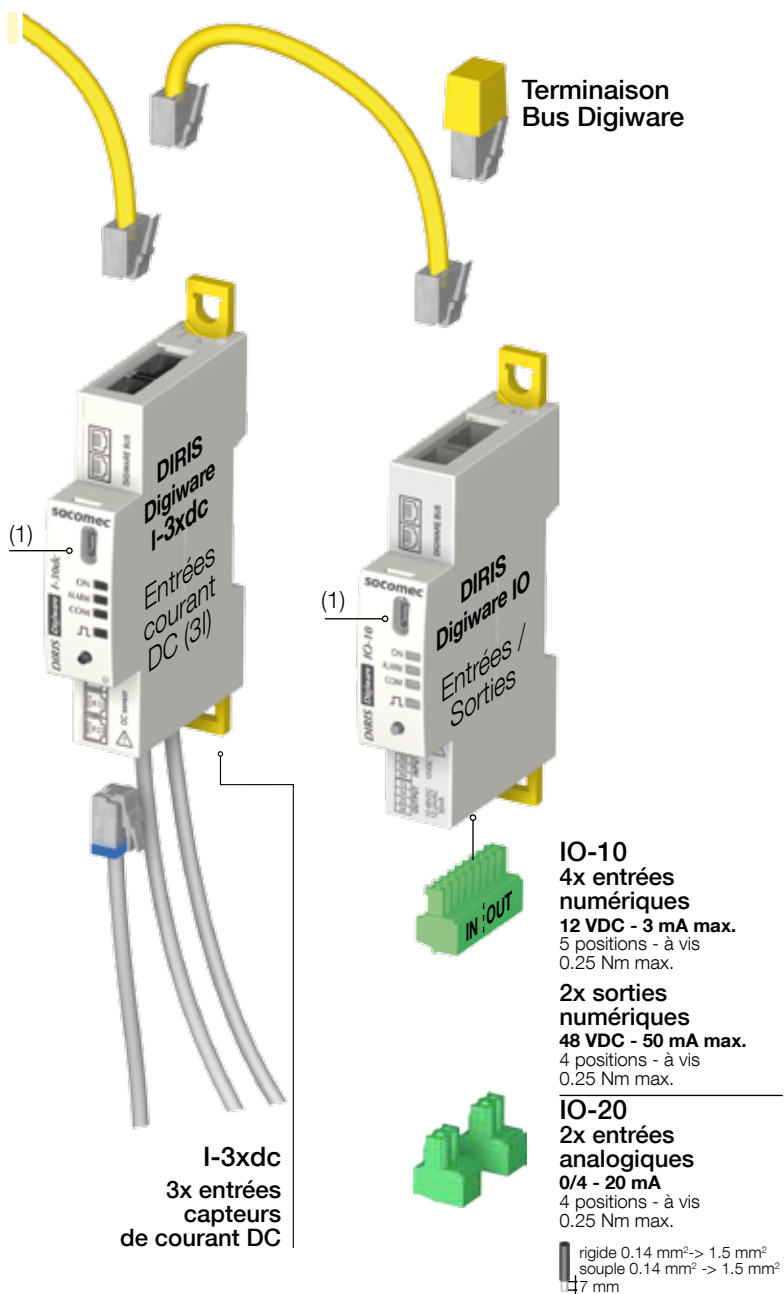
- Utiliser uniquement un câble Digiware Bus SOCOMEC (UTP RJ45 droit, paires torsadées, non-blindé, AWG24, 600 V CAT 5, -10 / +70 °C).
- Lors du câblage, respecter la séparation entre la partie Basse Tension (BT) et la partie Très Basse Tension de Sécurité (TBTS) pour prévenir tout risque de chocs électriques.



TBTS : Très Basse Tension de Sécurité

(1) Micro USB - type B

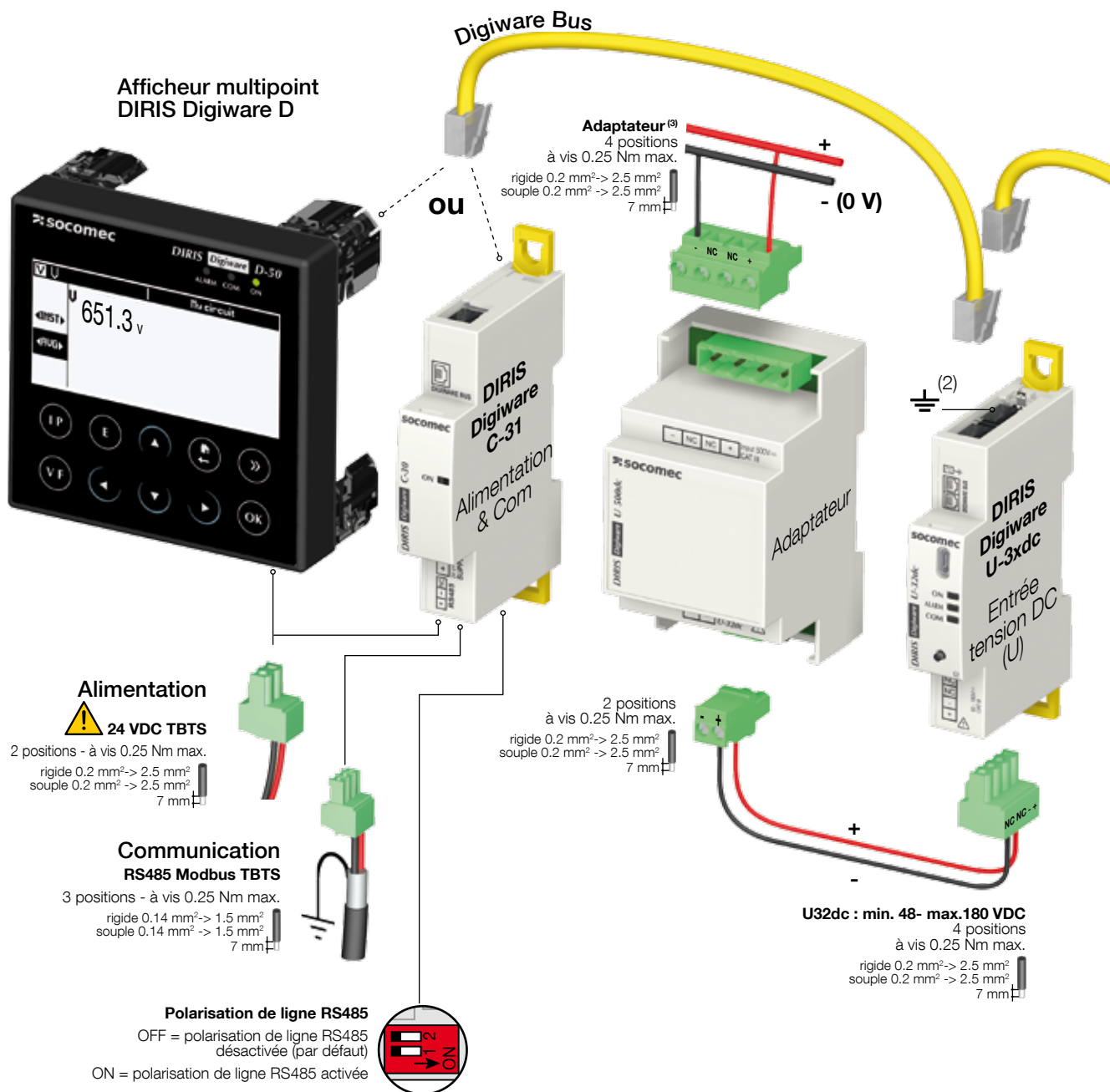
(2) La prise de terre ne doit pas être utilisée en régime de neutre non relié à la terre



## 6.2. Raccordement DIRIS Digiware avec adaptateur de tension



Utiliser uniquement un câble Digiware Bus SOCOMEC (UTP RJ45 droit, paires torsadées, non-blindé, AWG24, 600 V CAT 5 -10 / +70 °C).  
Lors du câblage, respecter la séparation entre la partie Basse Tension (BT) et la partie Très Basse Tension de sécurité (TBTS) pour prévenir tout risque de chocs électriques.



TBTS : Très Basse Tension de Sécurité

(1) Micro USB - type B

(2) La prise de terre ne doit pas être utilisée en régime de neutre non relié à la terre

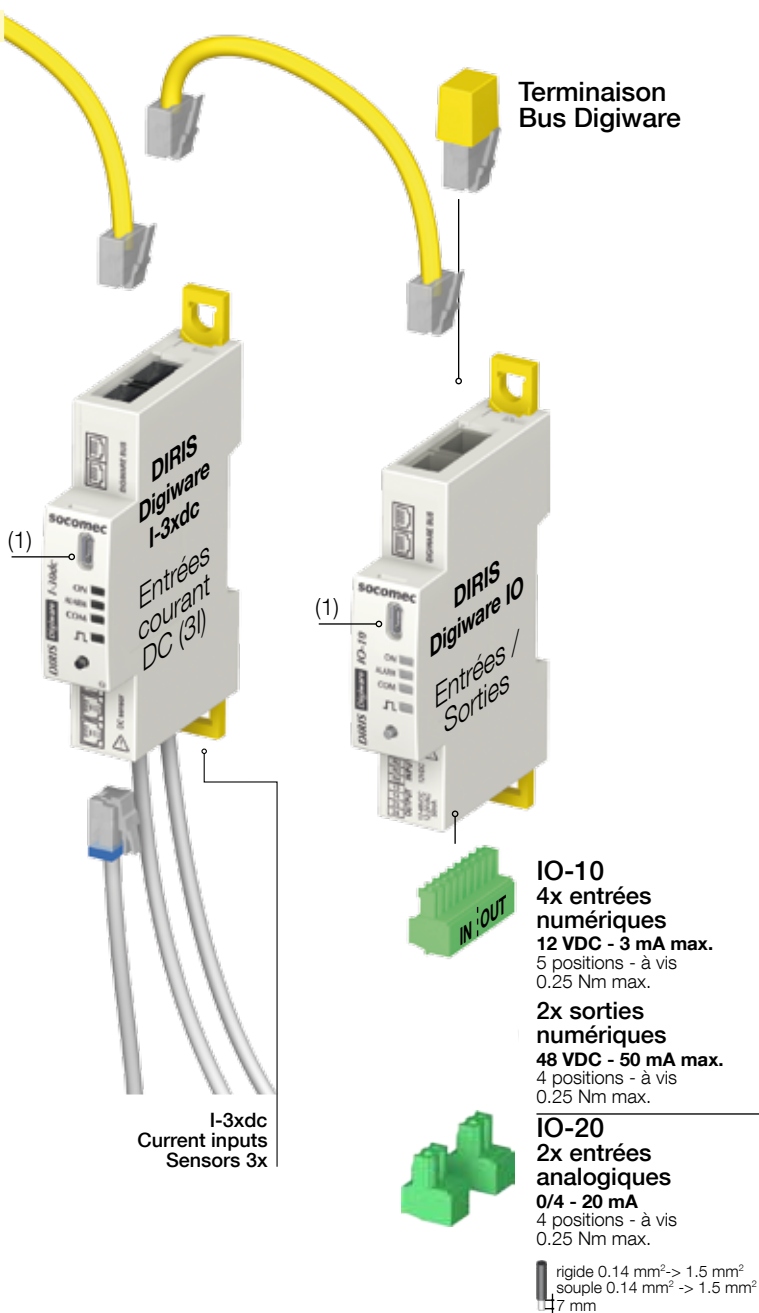
(3) Adaptateur : U500dc, U1000dc ou U1500dc



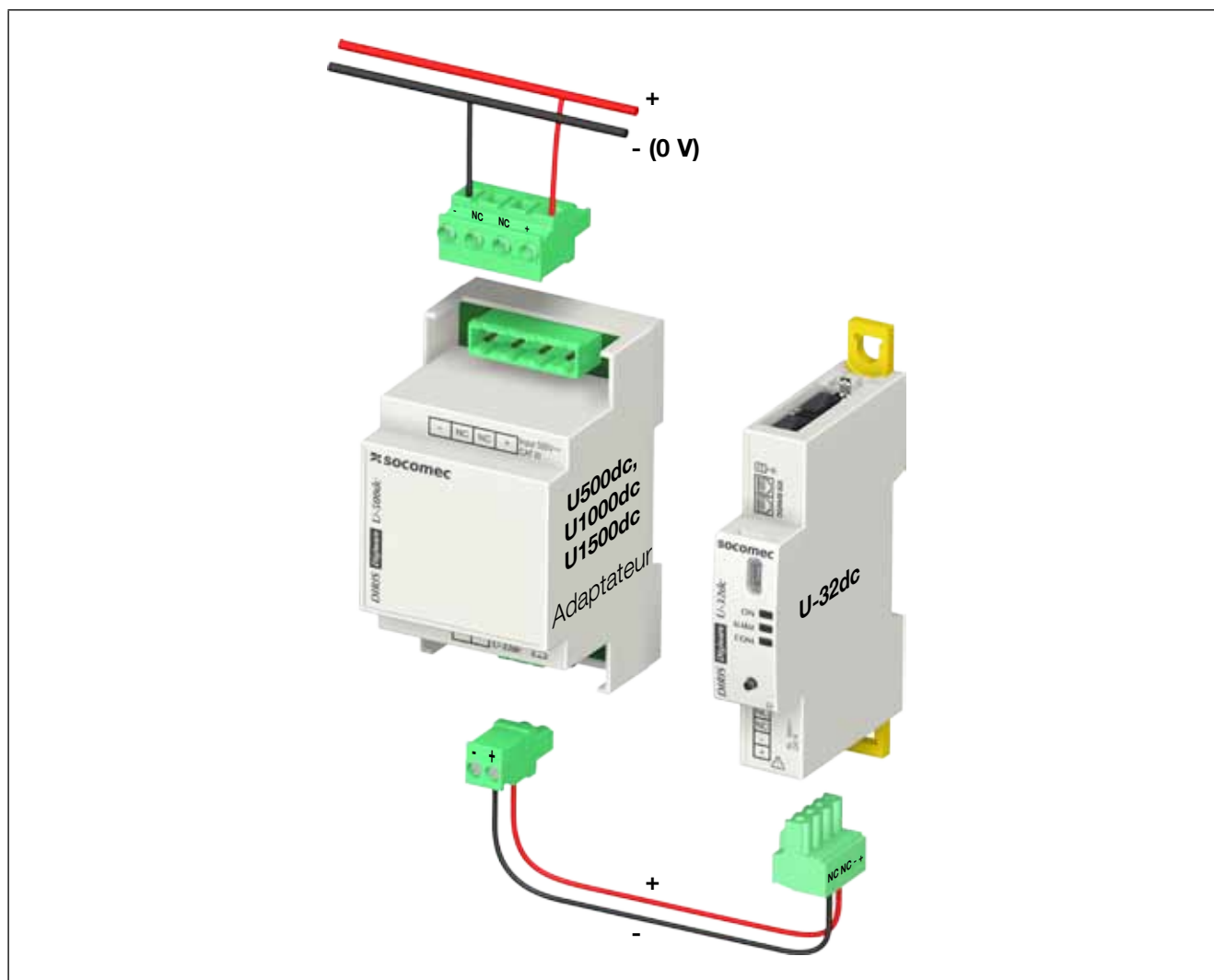
- Les adaptateurs de tension U500dc, U1000dc, U1500dc doivent être uniquement raccordés à un module U-32dc.



Ne pas connecter le câble RJ12 des capteurs sur le connecteur RJ45 du Bus Digiware afin d'éviter tout risque de détérioration mécanique de ce connecteur.



## Principe de raccordement des adaptateurs de tension

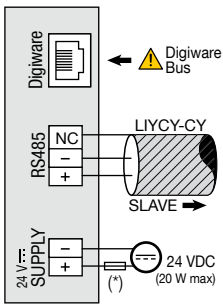


- Les adaptateurs de tension U500dc, U1000dc, U1500dc doivent être uniquement raccordés à un module U-32dc.

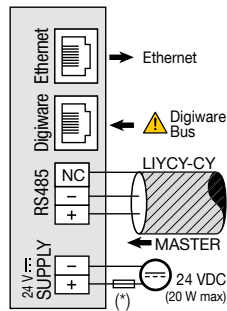


## 6.3. Descriptif des borniers

### DIRIS Digiware D-40



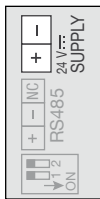
### DIRIS Digiware D-50 / D-70



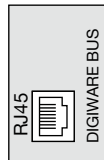
(\*) Protection fusible 1 A gG/Am si alimentation non SOCOMEC

### DIRIS Digiware C-31

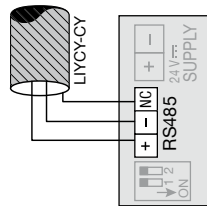
Alimentation



BUS Digiware



Communication

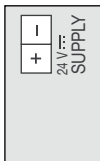


Polarisation de ligne

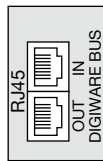


### DIRIS Digiware C-32

Alimentation

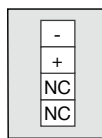


BUS Digiware

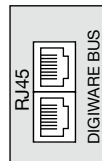


### DIRIS Digiware U-31dc

Mesure tension

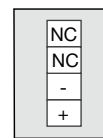


BUS Digiware

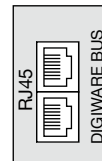


### DIRIS Digiware U-32dc

Mesure tension

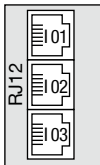


BUS Digiware

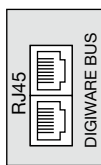


### DIRIS Digiware I-3xdc

Mesure courant(\*\*)

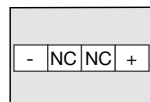


BUS Digiware



### Adaptateurs de tension U500dc, U-100dc et U1500dc

Entrée



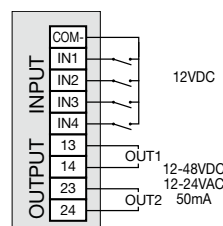
Sortie vers U-32dc



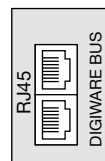
(\*\*) Toujours raccorder l'entrée I01 en premier.

### DIRIS Digiware IO-10

Entrées / Sorties

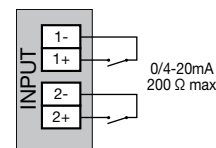


BUS Digiware

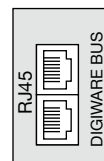


### DIRIS Digiware IO-20

Entrées

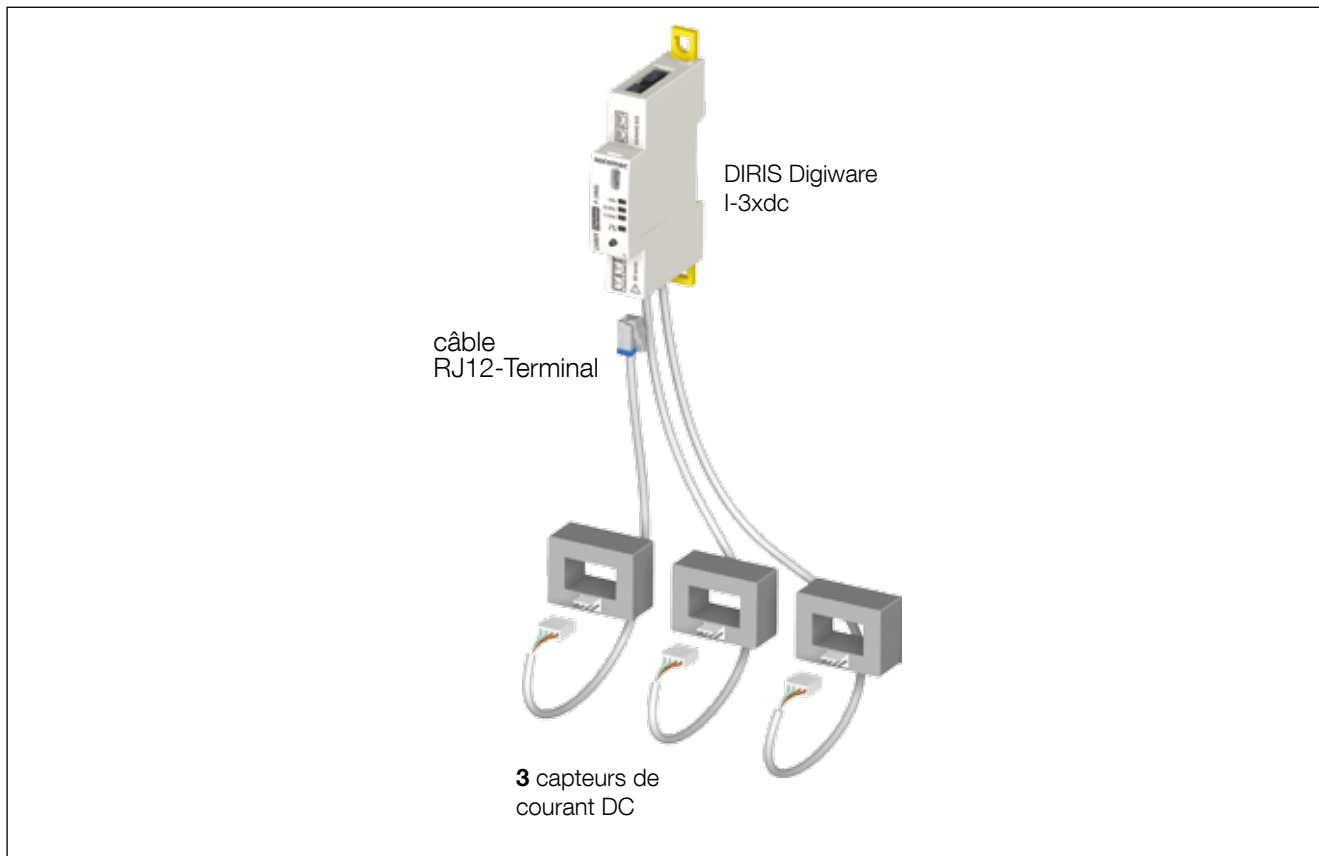


BUS Digiware



## 6.4. Raccordement des capteurs de courant

### 6.4.1. Principe de raccordement



- Utiliser uniquement avec des capteurs de courants DC répondant aux caractéristiques (voir «4.2. Capteurs de courant», page 16).
- Ne pas utiliser avec les capteurs de courants AC pour DIRIS Digiware type TE, TR et TF.



- Utiliser pour le raccordement des capteurs de courant uniquement les câbles SOCOMEC type RJ12-Terminal, droit, paires torsadées, non-blindé, 600 V, -10 / +70 °C.
- S'assurer du parfait maintien du raccordement du câble sur le capteur.
- Il est recommandé de monter tous les capteurs de courant dans le même sens.
- Toujours raccorder l'entrée I01 en premier.

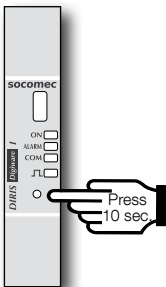

## 6.4.2. Calibration des capteurs de courant



Il est nécessaire d'effectuer une calibration des capteurs de courant hors charge.

La calibration doit toujours être effectuée avec les capteurs raccordés au DIRIS Digiware I-3xdc sans courant de charge au travers des capteurs.

Trois moyens sont disponibles pour effectuer cette calibration :

	
Appui long (> 10 secondes) sur le bouton du DIRIS Digiware I-3xdc	La LED ON clignote rapidement pendant un temps total de 10 sec pour indiquer que la calibration est réalisée avec succès.

La calibration des capteurs de courant peut également s'effectuer à partir du logiciel de configuration Easy Config ou d'un écran DIRIS Digiware D.

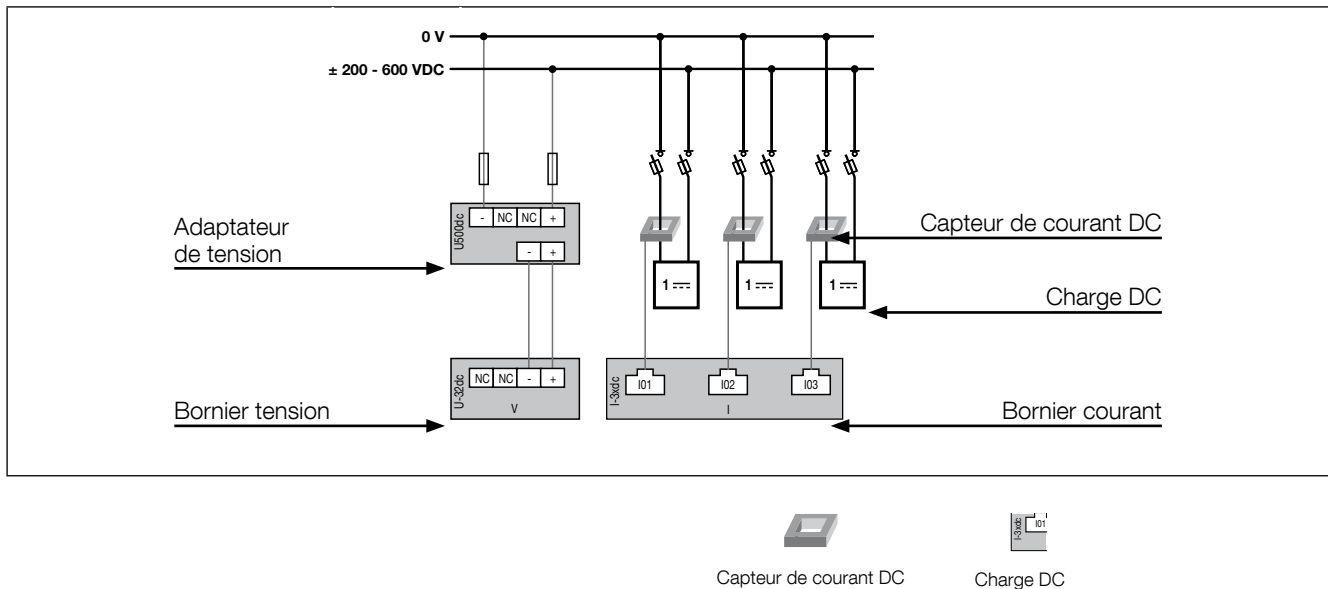
## 6.5. Raccordement au réseau électrique et aux charges

Chaque module d'acquisition de courant DIRIS Digiware I peut mesurer simultanément plusieurs charges. Cette approche apporte une grande flexibilité de mise en place dans l'installation.

Les charges sont mesurées à l'aide de capteurs de courant (fermés ou ouvrants) choisis en fonction de l'application neuve ou existante. La liaison entre chaque module d'acquisition courant DIRIS Digiware I et les capteurs raccordés s'effectue à l'aide de câbles spécifiques. Cette connectique permet un montage rapide sans outil, sans risque d'erreur de câblage.

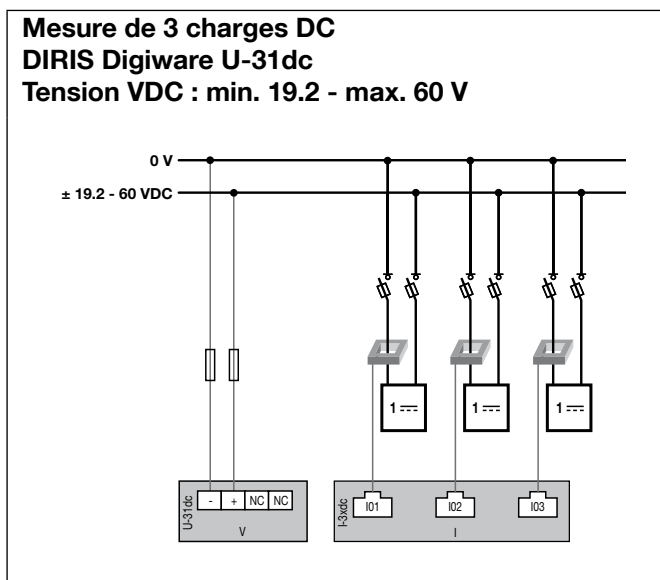
## 6.5.1. Description de l'association réseau DC et charges

### Légende :

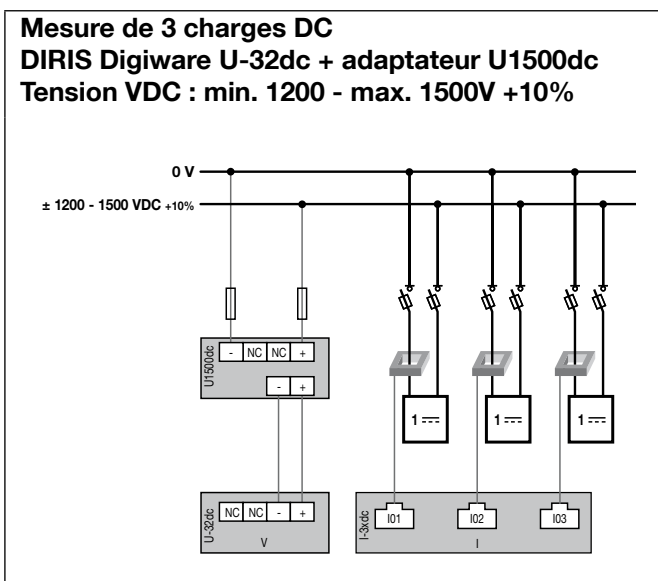
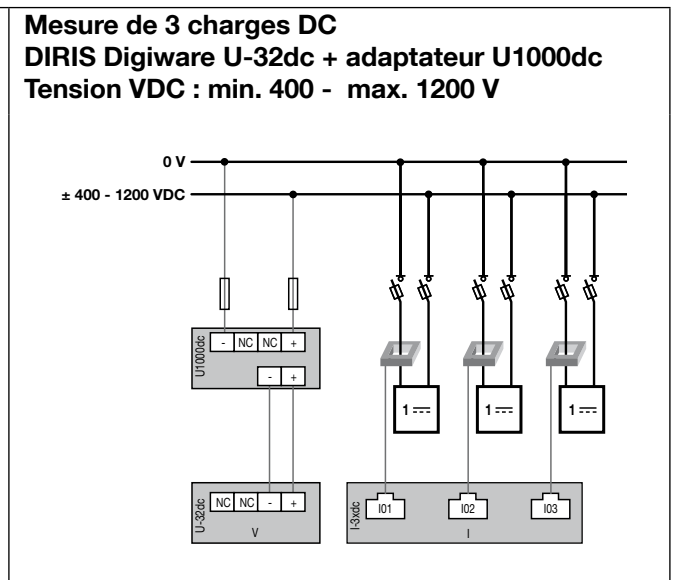
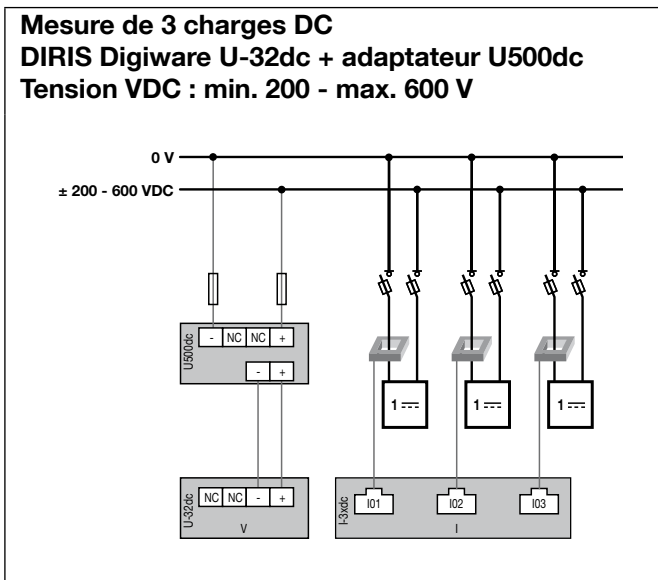
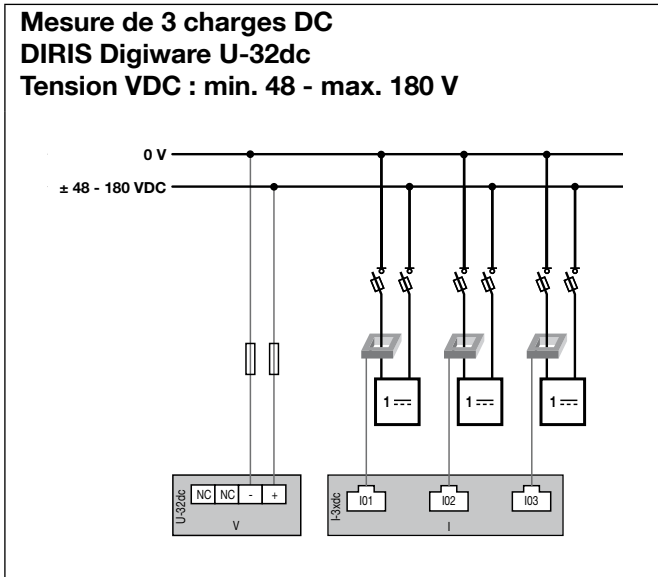



Chaque entrée courant est individuelle, voir ci-dessous des exemples de connexions :

### 6.5.1.1. DIRIS Digiware U-31dc



Fusible : 2 A gPV



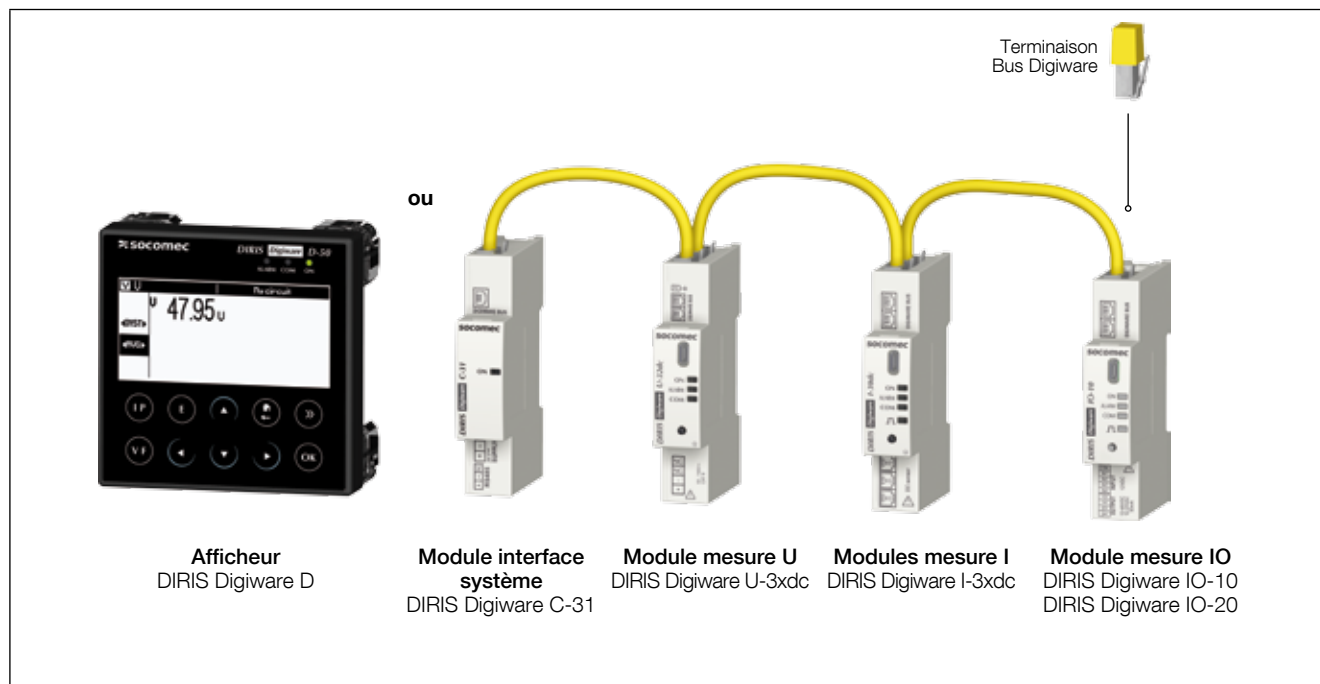
 Fusible : 2 A gPV

## 6.5.2. Raccordement de la terre fonctionnelle

Il est conseillé de raccorder la terre fonctionnelle afin de garantir une précision métrologique optimale.

# 7. BUS DIGIWARE

## 7.1. Principe



Le DIRIS Digiware est un système qui se compose obligatoirement des éléments suivants :

- Un afficheur déporté DIRIS Digiware D ou un module interface système DIRIS Digiware C-31
- Un module mesure tension DIRIS Digiware U-3xdc
- Un ou plusieurs modules mesure courant DIRIS Digiware I-3xdc
- Un ou plusieurs modules entrées/sorties DIRIS Digiware IO-xx
- Une résistance de terminaison de bus Digiware (réf. 4829 0180) placée sur le dernier module. Elle est fournie avec l’afficheur DIRIS Digiware D et l’interface système DIRIS Digiware C-31.

### 7.1.1. Câbles de raccordement bus Digiware

Longueur (m)	Quantité	référence
0.06	1	4829 0189
0.1	1	4829 0181
0.2	1	4829 0188
0.5	1	4829 0182
1	1	4829 0183
2	1	4829 0184
5	1	4829 0186
10	1	4829 0187
Bobine 50 m + 100 connecteurs		4829 0185


Utiliser une longueur de câble la plus courte possible pour optimiser les émissions électromagnétiques.

Respecter une longueur maximale cumulée de 100 mètres.



Utiliser uniquement les câbles SOCOMEC pour le bus Digiware.

## 7.1.2. Terminaison bus Digiware

	Quantité	référence
	1	4829 0180

Une résistance de terminaison de bus DIRIS Digiware est fournie avec chaque afficheur DIRIS Digiware D et avec chaque module interface système DIRIS Digiware C.

## 7.2. Dimensionnement de l'alimentation

Les DIRIS Digiware sont alimentés en un seul point en 24 VDC TBTS au niveau du module interface système DIRIS Digiware C-31.



Une alimentation **P15** 24 VDC est disponible en version 15 W (réf. 4829 0120).

Caractéristiques :

- 230 VAC / 24 VDC - 0.63 A - 15 W
- Format modulaire
- Dimensions (H x L) : 90 x 25 mm

### 7.2.1. Consommation des équipements

Produit	Puissance fournie (W)	Puissance consommée (W)
<b>Alimentation</b>		
P15 230 V / 24 V	15	
<b>Câbles</b>		
Forfait 50 mètres		1.5
<b>Interface système</b>		
DIRIS Digiware D-40		2
DIRIS Digiware D-50 / D-70		2 / 2.5
DIRIS Digiware C-31		0.8
<b>Module tension</b>		
DIRIS Digiware U-3xdc		0.6
<b>Module courant</b>		
DIRIS Digiware I-3xdc avec 3 capteurs de courant DC		2
DIRIS Digiware IO-10		0.5
DIRIS Digiware IO-20		0.5
<b>Répéteur</b>		
DIRIS Digiware C-32		1.5



## 7.2.2. Règle de calcul du nombre de produits max sur le BUS Digiware

La somme des puissances consommées par les équipements connectés sur le BUS Digiware ne doit pas excéder la puissance fournie par l'alimentation 24 VDC.

L'alimentation ne doit pas excéder une puissance de 20 W.

### Dimensionnement avec l'alimentation P15 (réf: 4829 0120) délivrant 15 W

Il est par exemple possible d'utiliser

- 1 interface système DIRIS Digiware C-31 (0.8 W)
  - 1 module tension DIRIS Digiware U-3xdc (0.6 W)
  - 50 mètres de câbles (1.5 W)
  - 6 modules courant DIRIS Digiware I-3xdc (6 x 2 = 12 W)
- ⇒ **Puissance totale = 15 W**

### Dimensionnement avec une alimentation 24 VDC délivrant maximum 20 W

Il est par exemple possible d'utiliser

- 1 interface système DIRIS Digiware C-31 (0.8 W)
  - 1 module tension DIRIS Digiware U-3xdc (0.6 W)
  - 50 mètres de câbles (1.5 W)
  - 8 modules courant DIRIS Digiware I-3x (8 x 2 = 16 W)
- ⇒ **Puissance totale = 19 W**

ou

- 1 afficheur DIRIS Digiware D-50 (2 W)
  - 1 module tension DIRIS Digiware U-3xdc (0.6 W)
  - 50 mètres de câbles (1.5 W)
  - 8 modules courant DIRIS Digiware I-3x (8 x 2 = 16 W)
- ⇒ **Puissance totale = 20 W**

## 7.2.3. Répéteur de bus Digiware

Lorsque la puissance consommée est supérieure à 20 W ou lorsque la distance est supérieure à 100 m, un répéteur DIRIS Digiware C-32 est nécessaire.

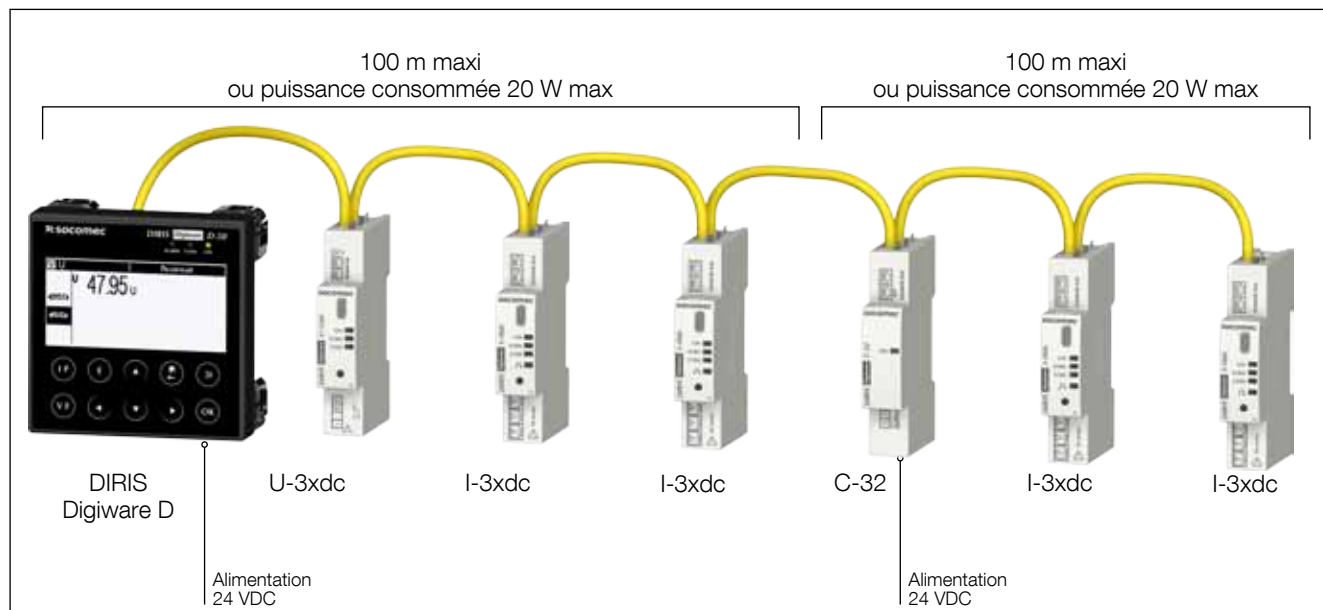
Dans un système DIRIS Digiware, 2 répéteurs maximum peuvent être utilisés.



**Répéteur  
DIRIS Digiware C-32**

<b>Référence</b>	4829 0103
------------------	-----------

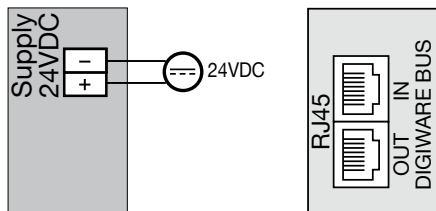
Exemple de configuration :



Le module tension DIRIS Digiware U-3xdc doit obligatoirement être situé avant le répéteur.

Le répéteur est alimenté en 24 VDC.

### DIRIS Digiware C-32

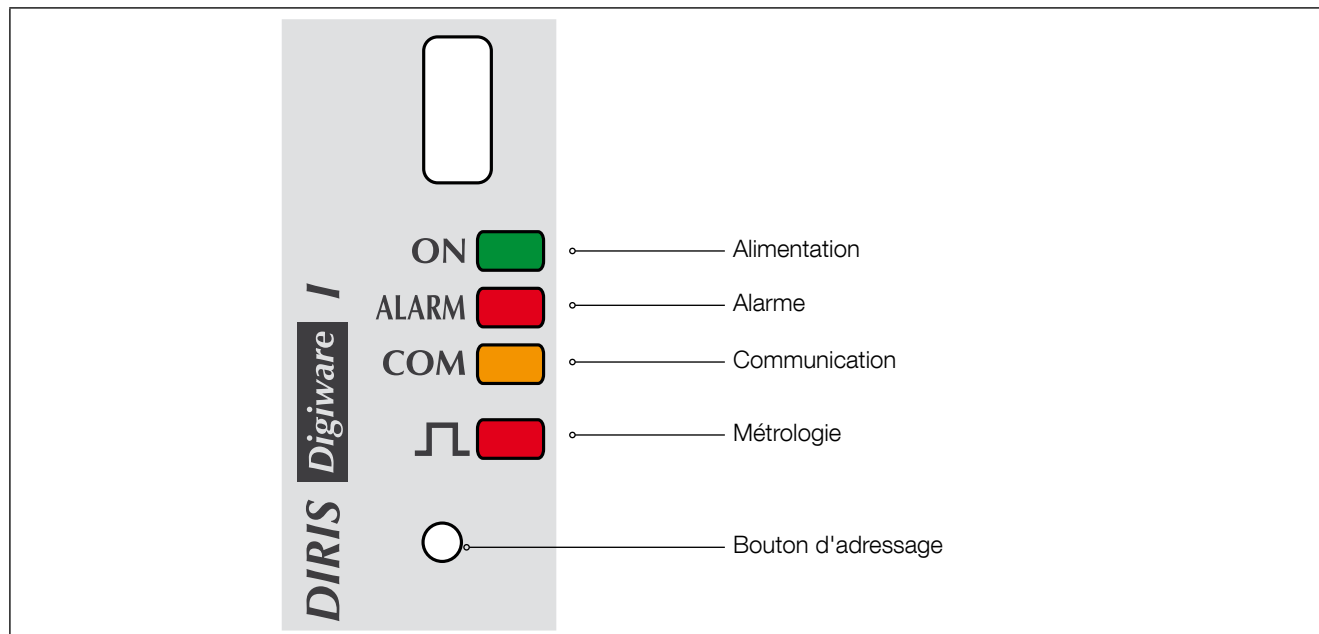


## 8. LEDS D'ÉTAT ET AUTO-ADRESSAGE

### 8.1. Leds d'état

Des leds permettent à tout moment de connaître le statut du produit.

Le bouton d'adressage permet d'assigner automatiquement une adresse Modbus à partir de la passerelle.



État de la LED	Fixe	Clignotante	Impulsion
<b>ON</b>	En fonctionnement	10 secondes - Sur demande par une commande Modbus pour identification de l'appareil (Écran déporté, ...)	1 seconde au démarrage
<b>ALARM</b>	Une alarme sur événement (logique/analogique...) est active (non-prioritaire si alarme système en même temps)	Une alarme système indiquant la saturation d'une entrée tension sur le module mesure de tension U-3xdc est active. (présence éventuelle d'une tension de mode commun trop élevée)	1 seconde au démarrage
<b>COM</b>	Problème d'adressage.	Adresse OK	1 seconde au démarrage et lorsqu'une trame reçue est traitée
<b>⏏</b>	-	-	Correspond au poids d'impulsion métrologique (poids de l'impulsion: 0,1Wh)

### 8.2. Auto-adressage

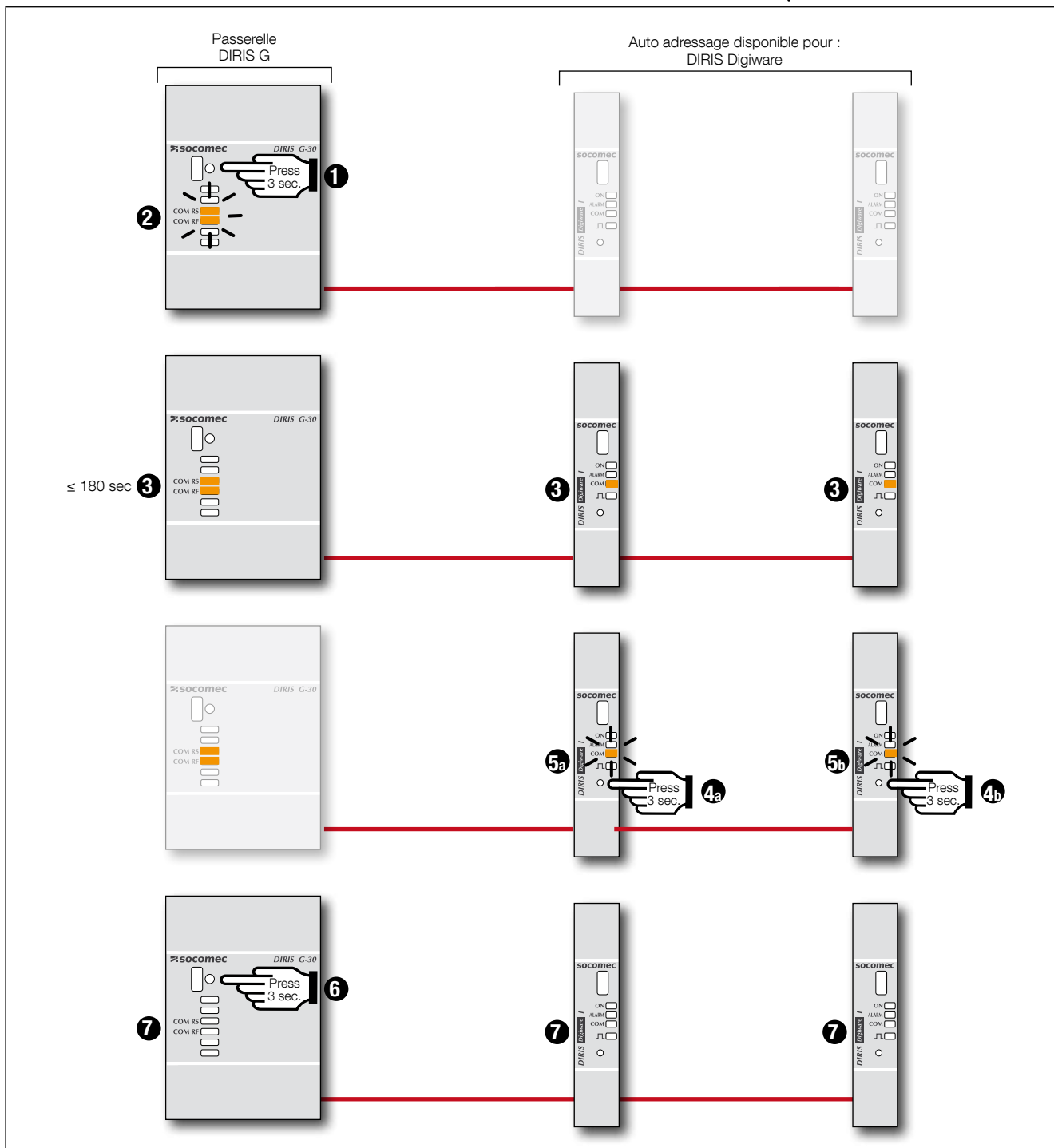
Le mode d'auto-adressage permet une affectation automatique des adresses aux produits connectés aux passerelles DIRIS G ou aux afficheurs déportés DIRIS Digiware D. Ce mode est uniquement compatible avec les PMD de type DIRIS B-30 et DIRIS Digiware. L'affectation des adresses se fera manuellement sur les autres PMD (DIRIS A) et compteurs (COUNTIS).

Deux modes sont disponibles :

- Mode 1 - Auto-détection et adressage automatique
- Mode 2 - Auto-détection et choix des adresses

Le mode 1 est manuel (voir descriptif ci-dessous).

Le mode 2 s'effectue à partir d'un PC équipé d'Easy Config.



Les modules DIRIS Digiware U et DIRIS Digiware I bénéficient du mode d'auto-adressage. Ils sont toujours connectés à la passerelle DIRIS G via un module DIRIS Digiware C ou via un afficheur DIRIS Digiware D-40.

Dans le cas de l'utilisation d'un afficheur déporté DIRIS Digiware D, il remplace la passerelle DIRIS G pour l'auto-adressage.

Note: Pendant le processus d'auto-adressage, la ligne RS485 est réservée à l'affectation des adresses et aucun autre échange de données ne pourra s'effectuer en même temps.

# 9. COMMUNICATION

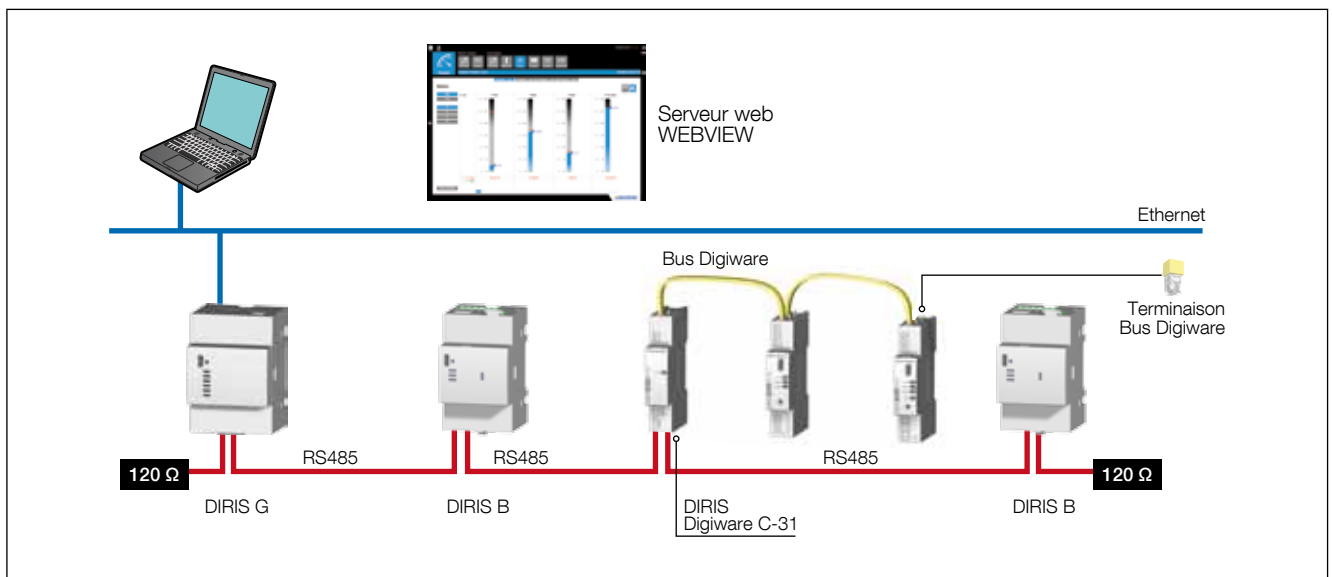
## 9.1. Généralités

Le DIRIS Digiware communique en RS485 suivant le protocole Modbus. La communication RS485 est disponible en un seul point soit sur l'afficheur DIRIS Digiware D ou sur le module interface système DIRIS Digiware C-31. Elle s'effectue via une liaison série RS485 (2 ou 3 fils) suivant le protocole Modbus RTU.

En liaison RS485, le DIRIS Digiware peut être directement connecté à un PC, un automate, une passerelle DIRIS G ou un afficheur DIRIS Digiware D (voir notice correspondante pour plus de détails) pour l'exploitation des données.

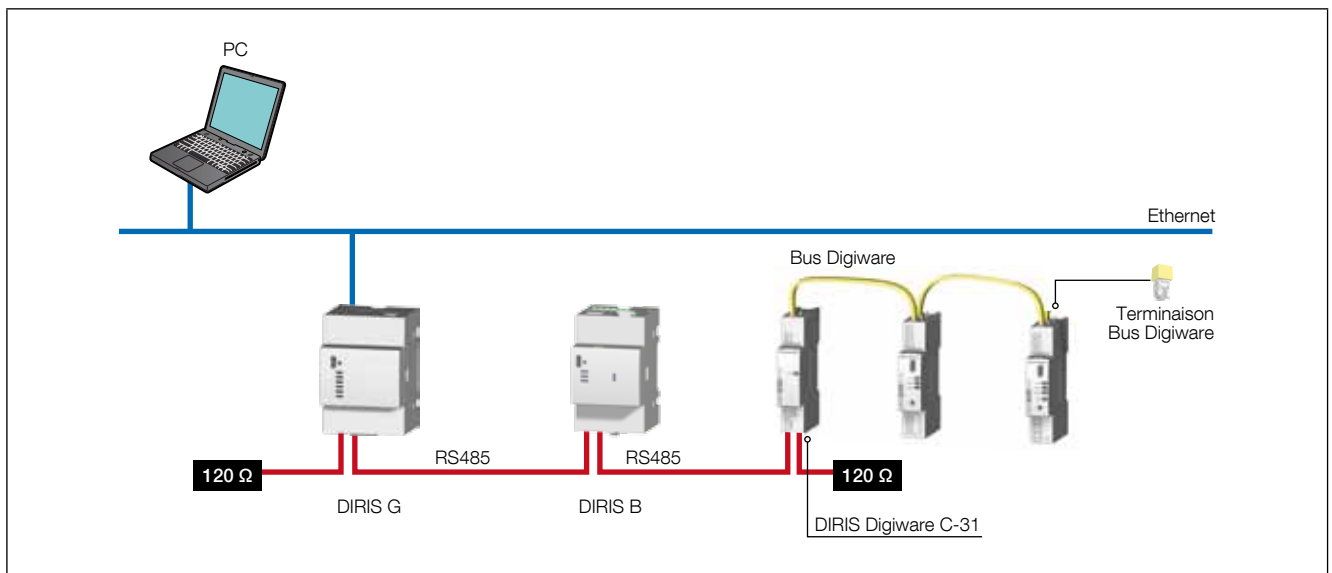
Le protocole Modbus implique un dialogue selon une structure maître/esclave. Le mode de communication est le mode RTU (Remote Terminal Unit). Dans une configuration standard, une liaison RS485 permet de mettre en relation 32 produits RS485 (le DIRIS Digiware C-31 comptant pour 1 produit) avec un PC, un automate ou la passerelle sur 1200 mètres.

Exemple d'architecture en association avec la passerelle DIRIS G :



## 9.2. Règles RS485 et Bus Digiware

Un certain nombre de règles sont à respecter lorsque le DIRIS Digiware est connecté en RS485. Ces règles sont exposées dans les paragraphes ci-dessous.



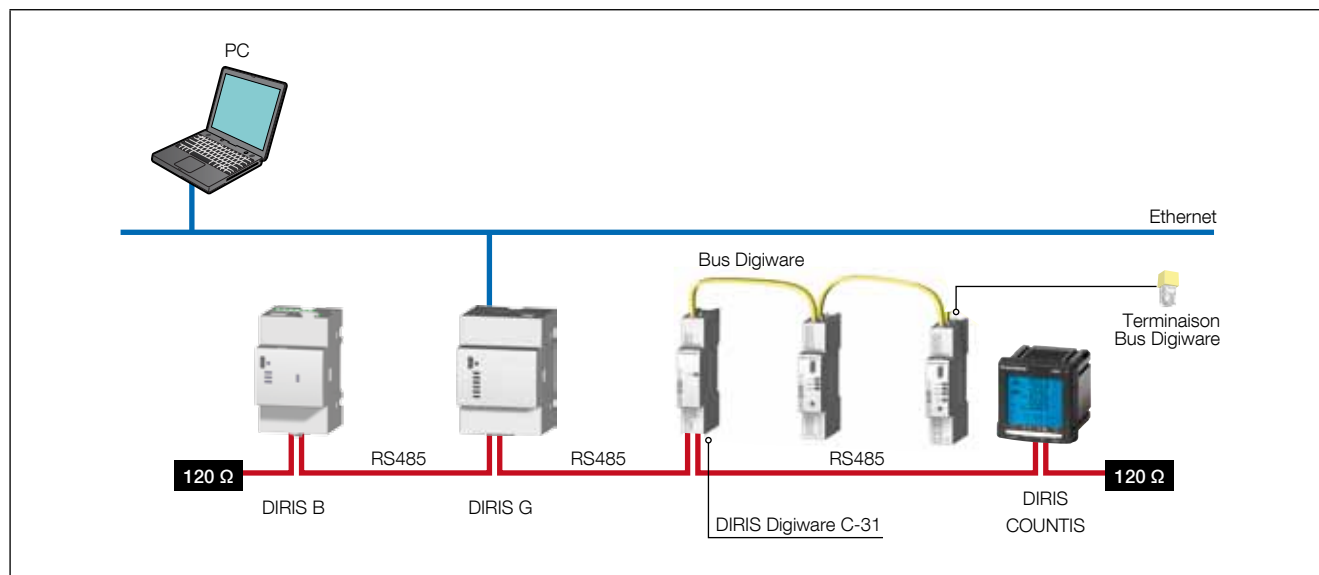
### 9.2.1. Raccordement avec le module interface système DIRIS Digiware C-31

Dans une liaison RS485, le module interface système DIRIS Digiware C-31 sera placé indifféremment dans la liaison RS485.

Les règles suivantes devront être respectées :

- Une résistance 120 Ω ajoutée en début de liaison RS485
- Une résistance 120 Ω ajoutée en fin de liaison RS485
- Une terminaison ajoutée en fin de bus Digiware.

Exemple de raccordement :



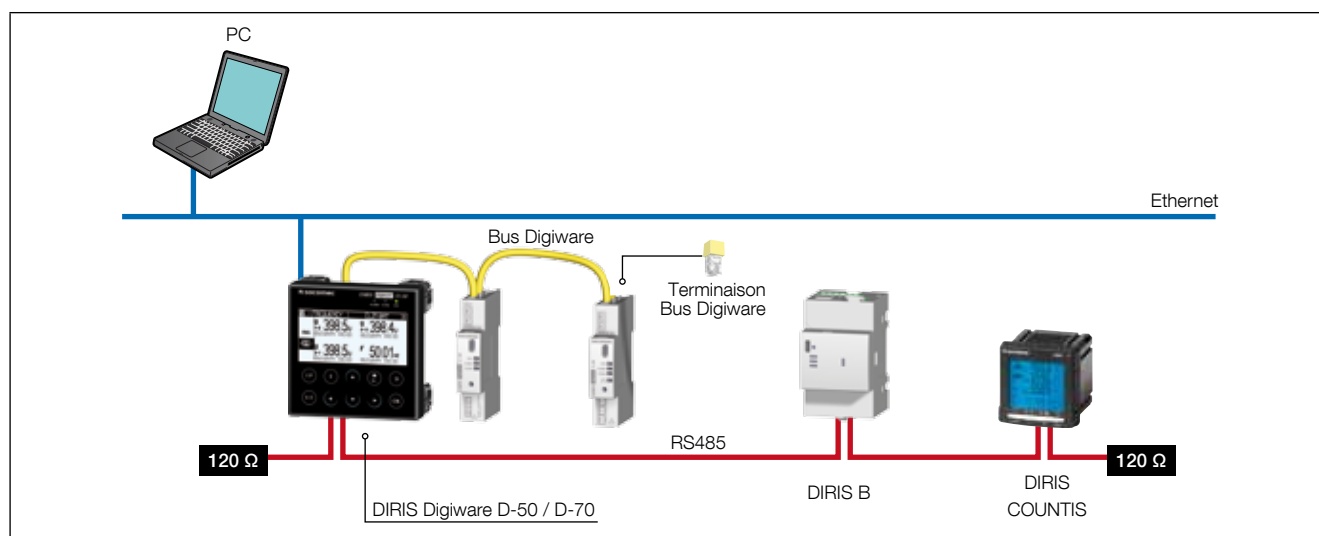
### 9.2.2. Raccordement avec l'afficheur déporté DIRIS Digiware D-50 / D-70

Dans une liaison RS485, un afficheur déporté DIRIS Digiware D-50 / D-70 est un produit maître du bus RS485 et se connecte au bus DIRIS Digiware. Il est utilisé comme passerelle Ethernet.

Les règles suivantes devront être respectées :

- Une résistance 120 Ω ajoutée en début de liaison RS485
- Une résistance 120 Ω ajoutée en fin de liaison RS485
- Une terminaison ajoutée en fin de bus Digiware.

Exemple de raccordement :



32 produits peuvent être visualisés sur l'afficheur DIRIS Digiware D-50 / D-70.

D'autres raccordements sont possibles avec l'afficheur déporté DIRIS Digiware D, se référer à sa notice pour plus de détails.

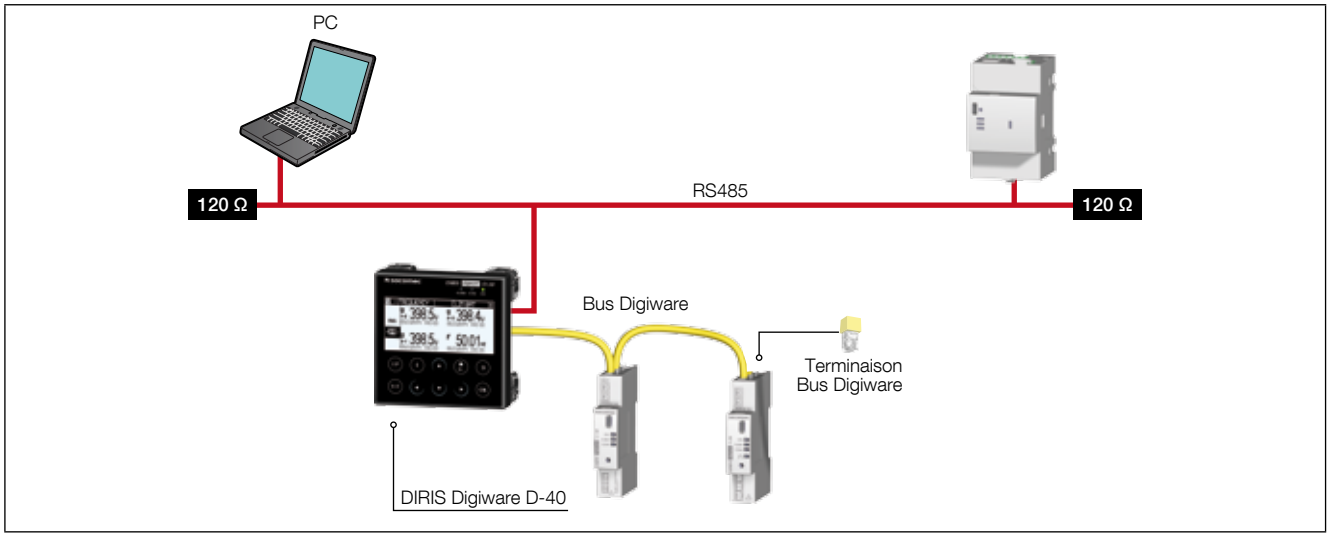
### 9.2.3. Raccordement avec l'afficheur déporté DIRIS Digiware D-40

Dans une liaison RS485, un afficheur déporté DIRIS Digiware D-40 est un produit esclave du bus RS485 et se connecte au bus DIRIS Digiware.

Les règles suivantes devront être respectées :

- Une résistance 120  $\Omega$  ajoutée en début de liaison RS485
- Une résistance 120  $\Omega$  ajoutée en fin de liaison RS485
- Une terminaison ajoutée en fin de bus Digiware.

Exemple de raccordement :



32 produits peuvent être visualisés sur l'afficheur DIRIS Digiware D-40.

## 9.3. Tables de communication

Les tables de communication Modbus et les explications associées sont disponibles à la page documentations du DIRIS Digiware sur le site internet SOCOMEC à l'adresse suivante : [www.socomec.com/en/diris-digiware](http://www.socomec.com/en/diris-digiware)



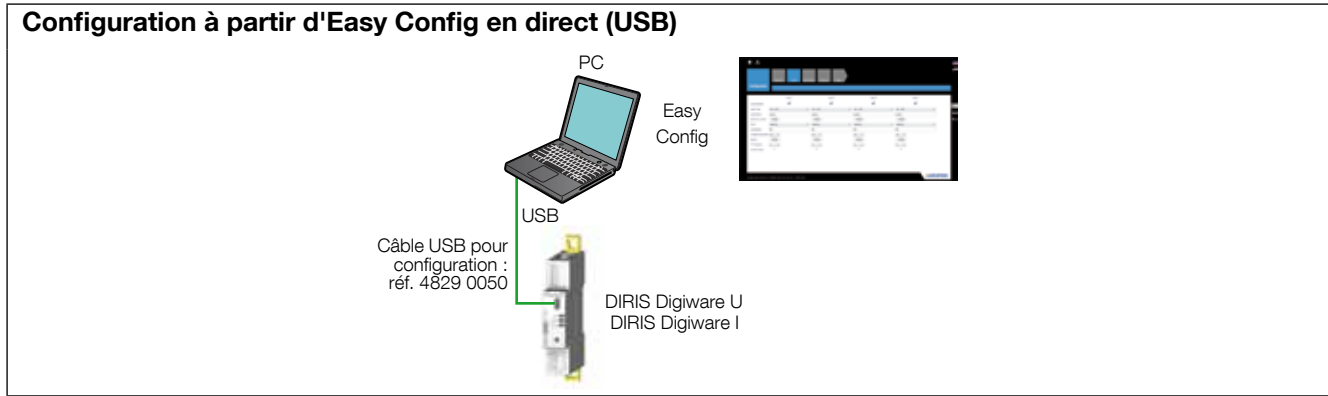
# 10. CONFIGURATION

La configuration peut s'effectuer à partir du logiciel de configuration Easy Config ou directement à partir de l'afficheur déporté DIRIS Digiware D. Le logiciel Easy Config permet de configurer le DIRIS Digiware directement via RS485 ou USB. L'utilisation de la liaison USB nécessite au préalable l'installation d'Easy Config. Lorsque le DIRIS Digiware est associé à la passerelle DIRIS G ou à l'afficheur DIRIS Digiware D, il peut être configuré au travers de celle-ci et du port Ethernet ou USB. Pour le paramétrage à partir de l'afficheur déporté DIRIS Digiware D, se reporter à la notice de l'afficheur.

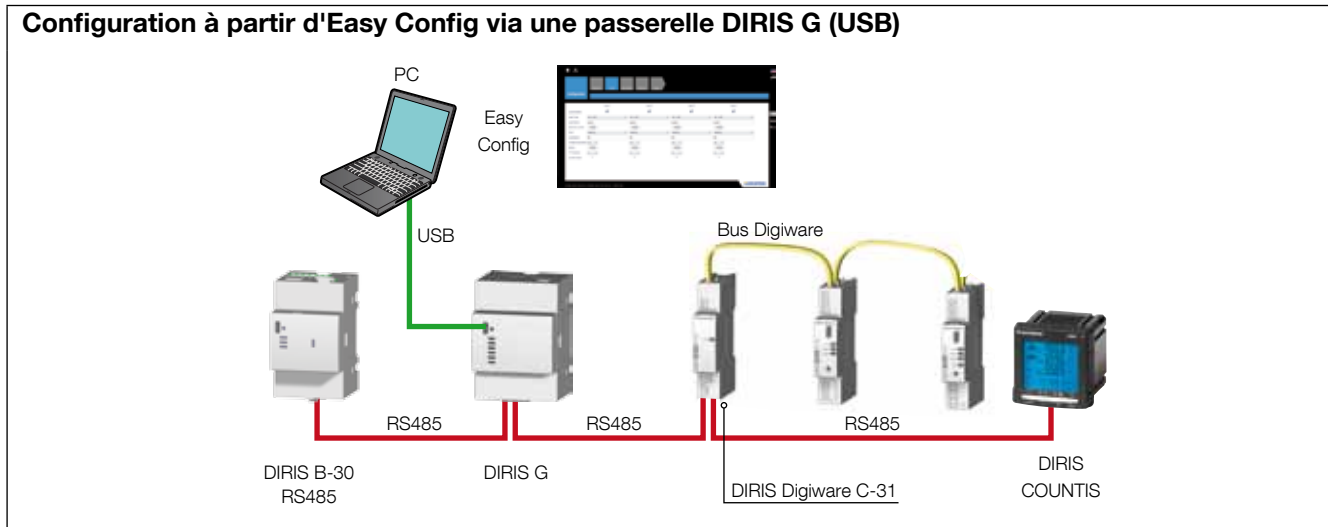
## 10.1. Configuration à partir d'Easy Config

### 10.1.1. Modes de connexion

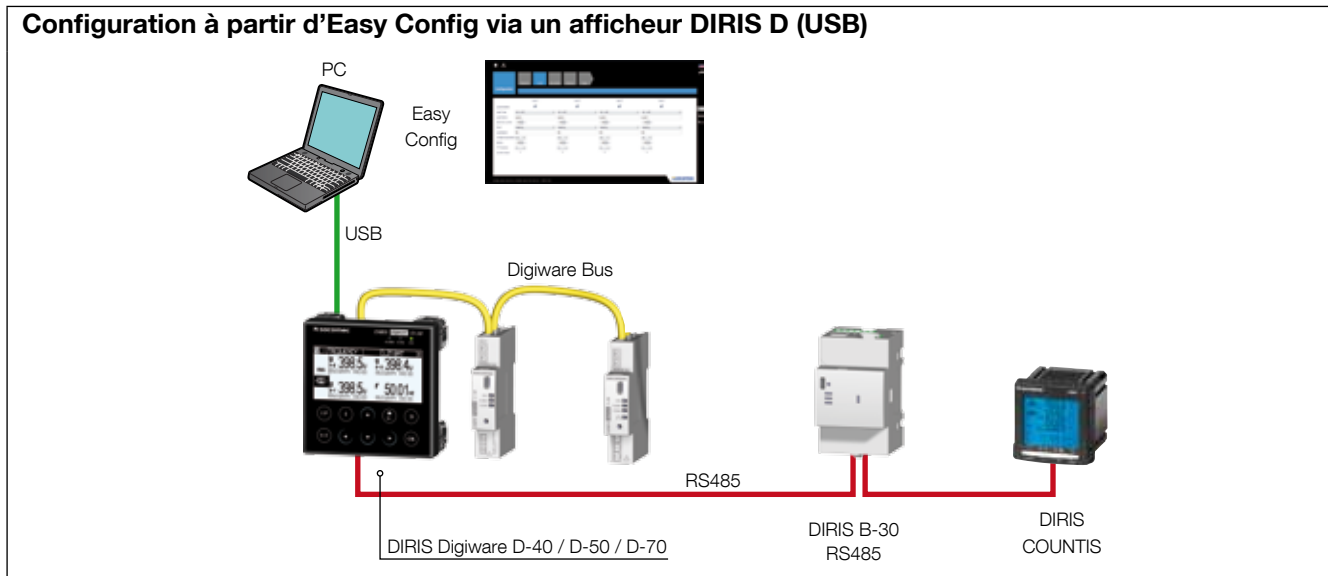
#### Configuration à partir d'Easy Config en direct (USB)



#### Configuration à partir d'Easy Config via une passerelle DIRIS G (USB)

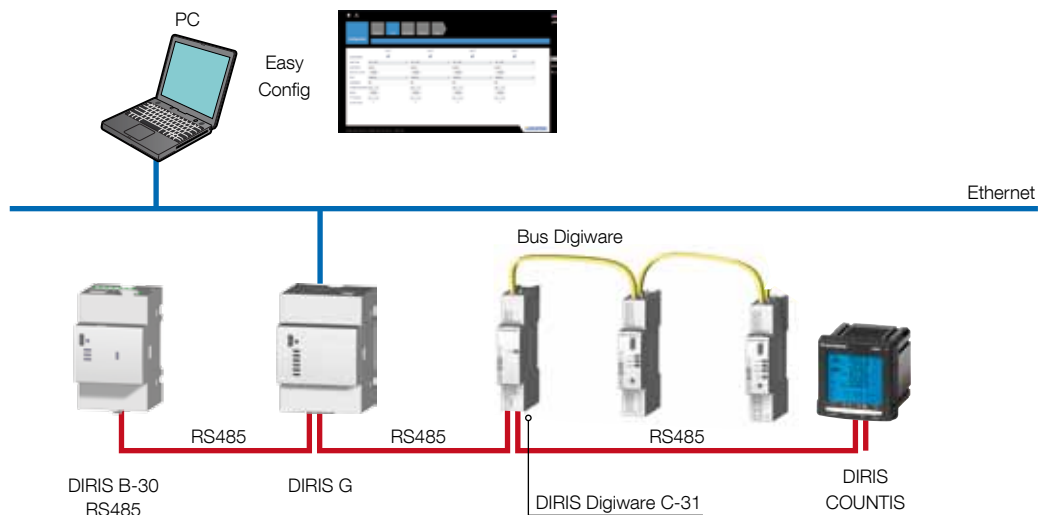


#### Configuration à partir d'Easy Config via un afficheur DIRIS D (USB)

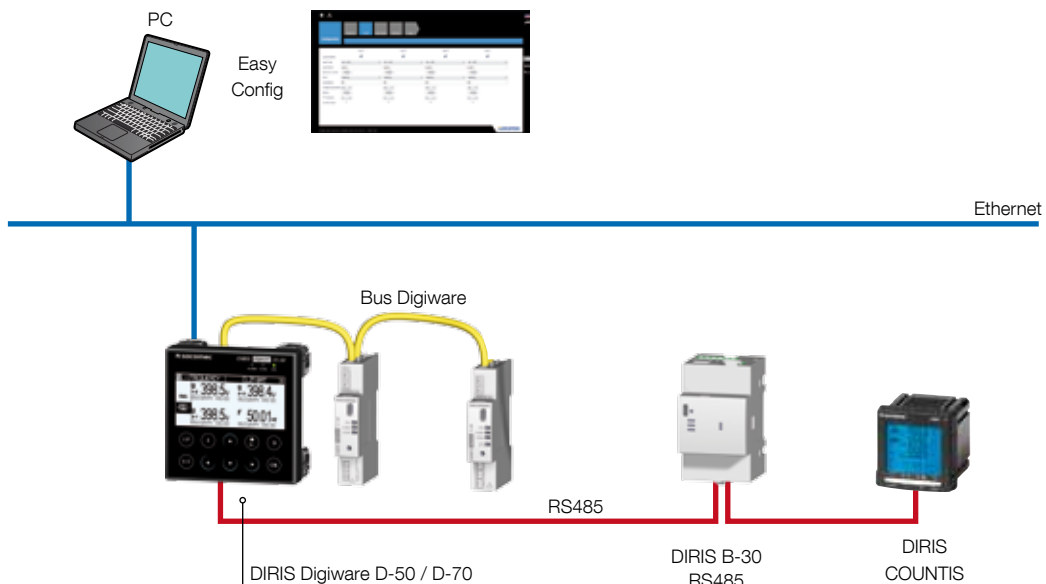




### Configuration à partir d'Easy Config via une passerelle DIRIS G (Ethernet)



### Configuration à partir d'Easy Config via un afficheur DIRIS D-50 (Ethernet)



Les produits doivent être alimentés pour être configurés.

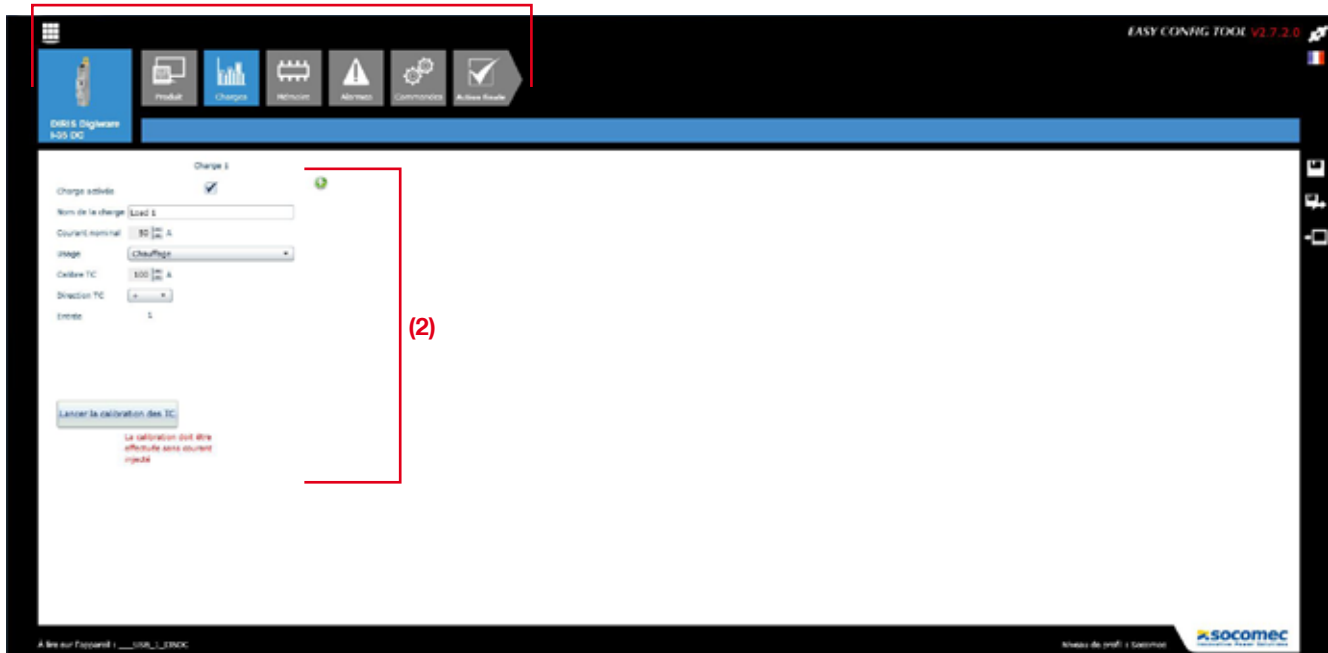
Se référer pour les résistances de terminaison 120 ohms et Bus Digiware au chapitre «Communication», page 37.

#### 10.1.2. Utilisation d'Easy Config

Easy Config est un logiciel de configuration permettant d'effectuer simplement le paramétrage des produits. Le paramétrage s'effectue par étape successive :

Réseau → Charges → Méthode de mesure → Grandeurs à mémoriser → Alarmes → Fin de la configuration

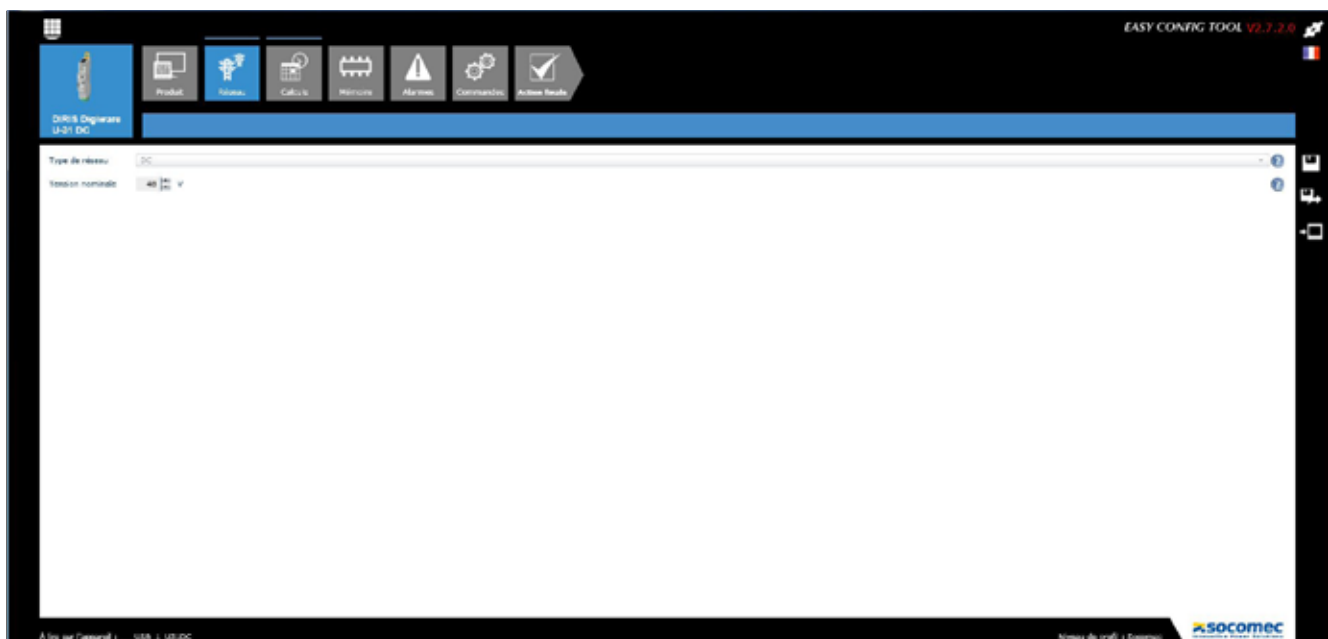
(1)



Pour chaque paramètre de configuration sélectionné (1) apparaît un écran spécifique personnalisé en fonction du produit connecté (2).

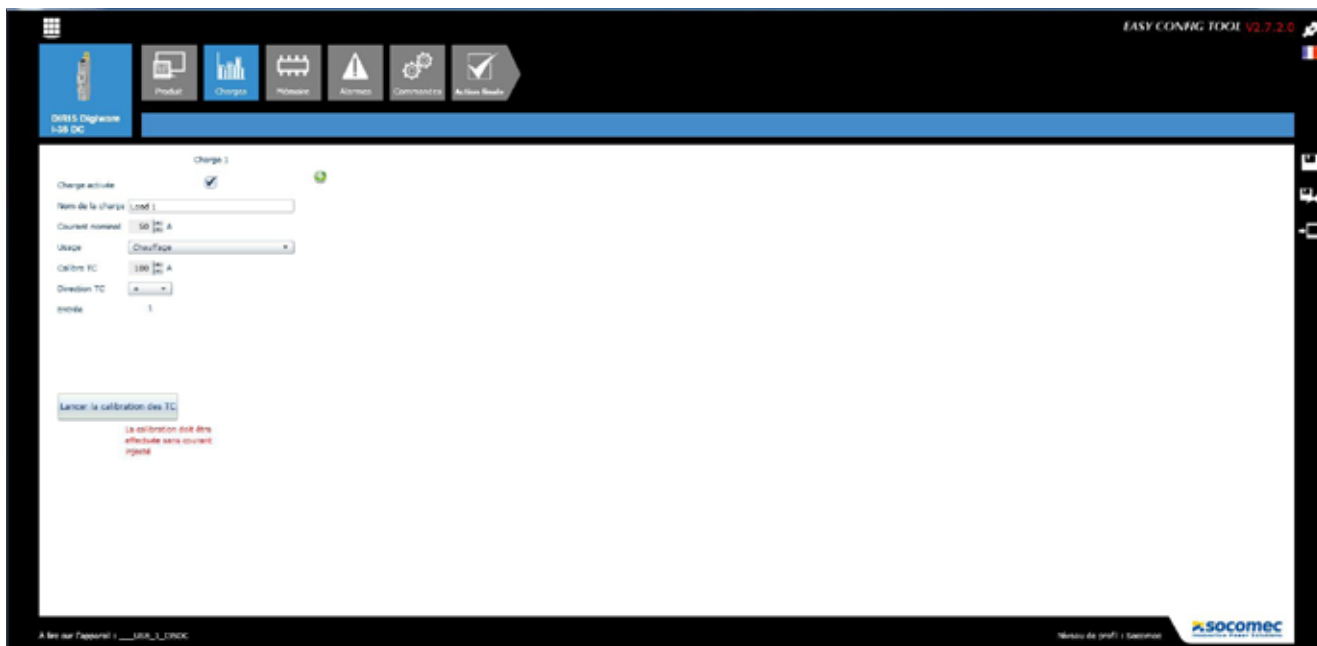
## Configuration du réseau

Dans le menu de configuration du réseau électrique, l'utilisateur choisit le type de réseau, la tension nominale et si un adaptateur de tension est utilisé.



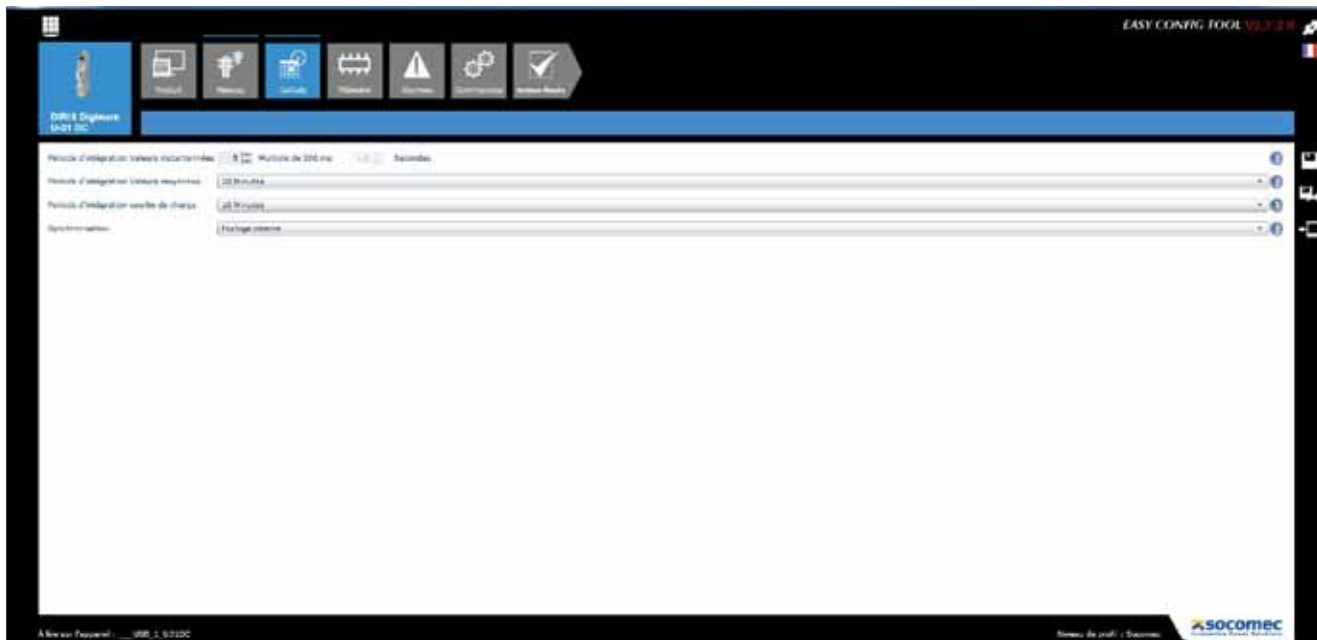
## Configuration des charges

Le nombre et le type de charges sont accessibles dans le menu de configuration des charges. L'utilisateur peut également définir son courant nominal, le nom de la charge, son usage et sa localisation dans l'installation électrique.



## Méthode de calcul

Les méthodes de calcul des différents paramètres électriques et les temps d'intégration sont définis dans cet écran.



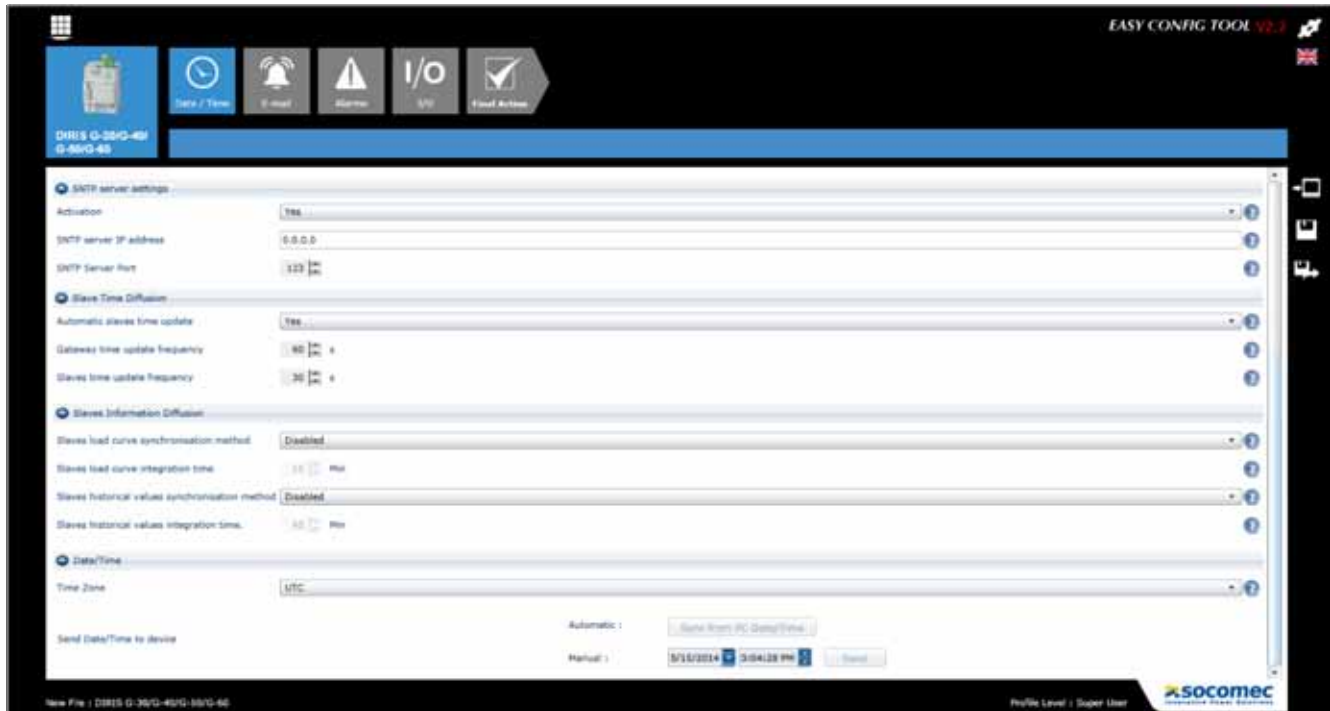
## Alarmes

Le type et la configuration des alarmes s'effectue via Easy Config, voir chapitre «11. ALARMES», page 45 pour plus de détails.

### 10.1.3. Mise à l'heure des produits

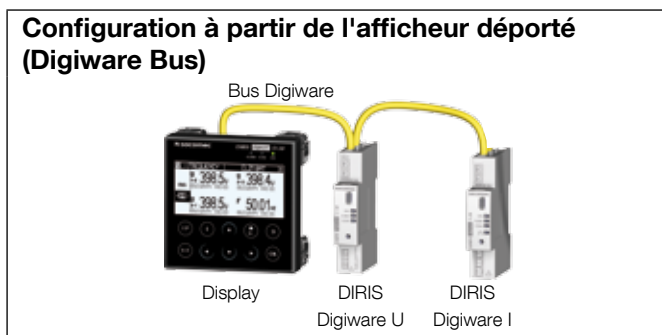
Afin que tous les produits connectés soient à la même heure, la diffusion de l'heure s'effectue à partir d'un serveur NTP (DIRIS G, DIRIS Digiware D-50 / D-70) ou manuellement (DIRIS G, DIRIS Digiware D-40 / D-50 / D-70).

L'écran ci-dessous présente la configuration de la mise à l'heure à partir de la passerelle DIRIS G. La mise à l'heure s'effectue à partir d'un serveur NTP ou manuellement. La diffusion de l'heure sur les produits connectés peut s'effectuer automatiquement suivant une fréquence de mise à jour paramétrable.



## 10.2. Configuration à partir de l'afficheur déporté DIRIS Digiware D

### 10.2.1. Mode de connexion



Se référer à la notice de l'afficheur DIRIS Digiware D pour plus de détails.

# 11. ALARMES

Les alarmes sur seuils sont disponibles uniquement dans le DIRIS Digiware U-31dc, U32dc, I-35dc et IO-20.

Les alarmes sur entrées numériques avec changement d'état de la sortie sont disponibles uniquement dans le DIRIS Digiware IO-10.

## 11.1. Alarmes sur événements

Des alarmes peuvent être générées à partir de dépassement de seuil de mesures électriques, de consommations, de variations de niveau ou de changement d'état sur les entrées. De plus, des combinaisons peuvent être réalisées sur les alarmes créées.

Jusqu'à 25 alarmes détectées sont enregistrées et horodatées, une alarme pouvant avoir 3 états distincts : Alarme active, Alarme terminée, Alarme terminée et acquittée. L'acquiescement se fera, au choix, automatiquement ou par une action de l'utilisateur.

Jusqu'à 8 alarmes sur mesure électrique sont configurées par équipement et 4 sur les changements d'état d'une entrée numérique. Les entrées numériques sont uniquement disponibles sur les modules DIRIS Digiware IO-10.

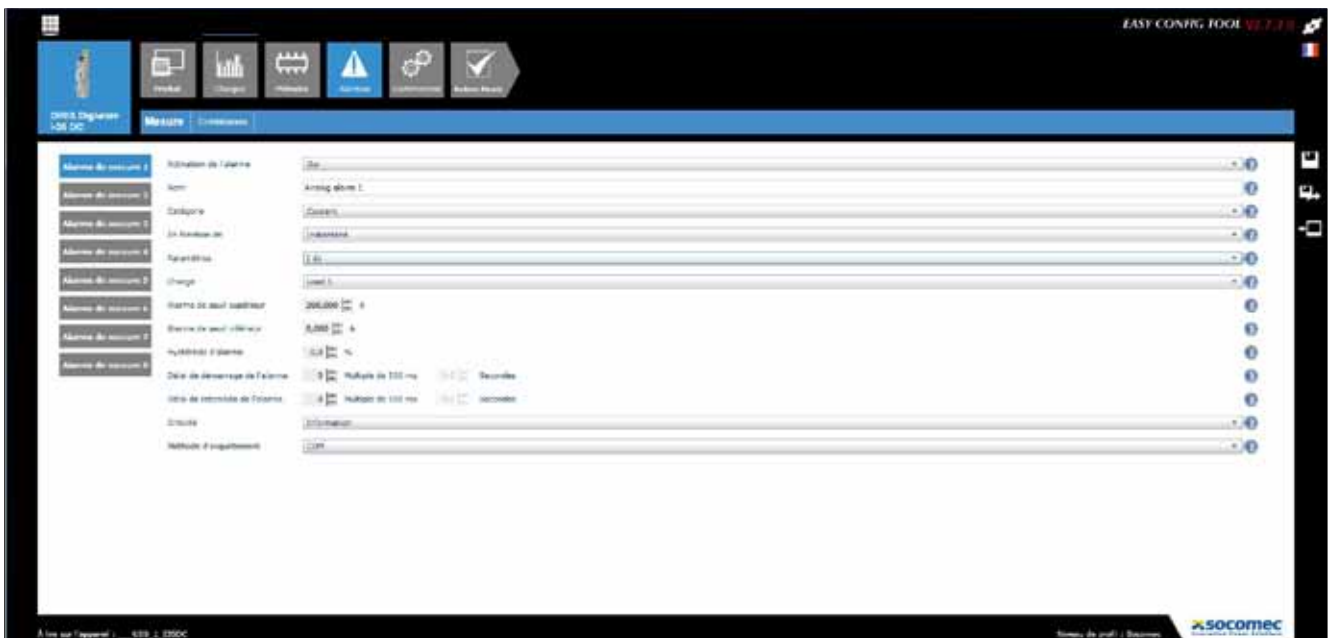
La configuration des alarmes s'effectue au travers du logiciel Easy Config.

### 11.1.1. Paramètres électriques

Les alarmes disponibles seront fonction des paramètres électriques mesurés dans les produits.

- Alarme sur variation de la valeur instantanée ou moyenne d'une grandeur électrique : Courant, tension, puissance ou d'une grandeur analogique sur module DIRIS Digiware IO-20.
- Choix d'un seuil haut, bas et de l'hystérésis.
- Réglage d'une temporisation en début et fin d'alarme.

*Exemple de paramétrage d'une alarme sur le courant via Easy Config :*



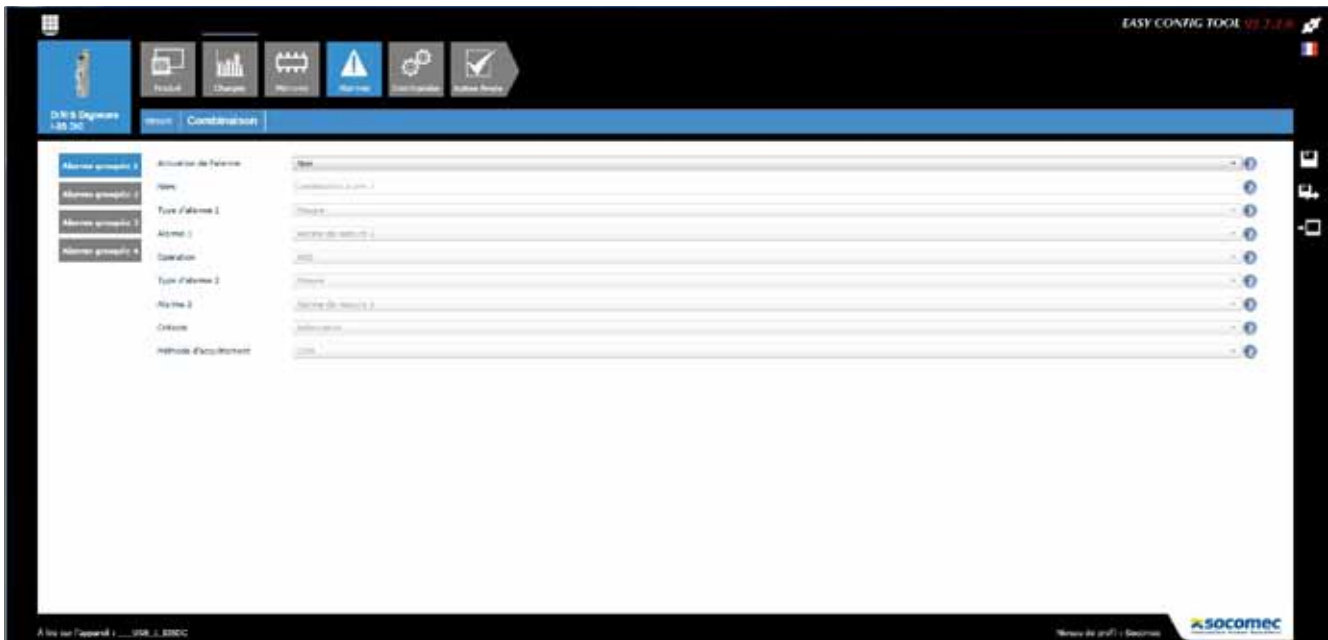
### 11.1.2. Consommations

- Alarme sur les énergies : Ea+, Ea- partielles
- Choix d'un seuil haut (consommation trop forte)

### 11.1.3. Combinaison d'alarmes

- Jusqu'à 4 combinaisons booléennes (OU, ET) sur les alarmes définies (grandeurs électriques, énergie, entrées...)

Exemple de paramétrage d'une alarme sur une entrée numérique via Easy Config :



## 11.2. Alarme système

Si une saturation de l'entrée tension est détectée, une alarme sera automatiquement générée.

## 11.3. Mise en œuvre des alarmes

Les alarmes système sont automatiquement détectées et les alarmes sur événements sont configurées dans le logiciel Easy Config.

Plusieurs moyens permettront d'identifier la présence d'une alarme :

### 11.3.1. LED ALARM en face avant

- Clignotante : Alarme système (prioritaire à une alarme sur événement)
- Fixe : Alarme sur événement

### 11.3.2. Activation d'une sortie

- Sur le DIRIS Digiware IO-10 une sortie peut être activée lors de la détection d'une alarme

### 11.3.3. Activation d'une entrée

- Si une entrée est présente, l'acquiescement de l'alarme peut s'effectuer à partir de cette entrée. Un acquiescement d'alarme ne peut être pris en compte que si l'alarme est terminée

### 11.3.4. RS485 Modbus

- Information sur les alarmes avec horodatage disponible via le bus de communication RS485
- Envoi d'acquiescement d'alarme

### 11.3.5. Afficheur et WEBVIEW

- Information sur les alarmes avec horodatage
- Envoi d'acquiescement d'alarme

## 12. CARACTÉRISTIQUES

### 12.1. Caractéristiques DIRIS Digiware C, U, I, IO et adaptateurs

#### 12.1.1. Caractéristiques mécaniques

Types de boîtier	Modulaire pour montage rail DIN et platine
Indice de protection des boîtiers	IP20
Indice de protection des faces avant	IP40 sur le nez en montage modulaire
Masse DIRIS Digiware C-3x / U-3xdc / I-3xdc / IO-xx / Uxxxdc	65 g / 64 g / 69 g / 63 g / 72 g

#### 12.1.2. Caractéristiques électriques

<b>DIRIS Digiware C-31</b>	
Tension d'entrée	24 VDC $\pm$ 20 % TBTS - 20 W max
Raccordement	Bornier débrochable à vis, 2 positions, câble rigide ou souple 0.2 ... 2.5 mm <sup>2</sup>
Liaison avec module tension DIRIS Digiware U	Le module tension DIRIS Digiware U est relié au DIRIS Digiware C-31 par Bus Digiware
Alimentation P15	Caractéristiques : 230 VAC / 24 VDC - 0.63 A - 15 W Format modulaire - Dimensions (H x L) : 90 x 25 mm

#### 12.1.3. Caractéristiques de mesure

<b>Précision des mesures</b>	
Précision	Selon CEI 61557-12 Classification PMD SD
<b>Mesure des énergies et des puissances</b>	
Précision énergie active et puissance active	Classe 1 sans adaptateur / Classe 2 avec adaptateur
<b>Mesure tension - DIRIS Digiware U</b>	
Caractéristiques du réseau mesuré	U-31dc : Nominal : 24 - 48 VDC; Plage de tension : min. 19.2 - max. 60 VDC U-32dc : Nominal : 60 - 150 VDC; Plage de tension : min. 48 - max. 180 VDC U-32dc + adaptateur U500dc : Nominal : 500 VDC; Plage de tension : min. 200 - max. 600 VDC U-32dc + adaptateur U1000dc : Nominal : 1000 VDC; Plage de tension : min. 400 - max. 1200 VDC U-32dc + adaptateur U1500dc : Nominal : 1500 VDC; Plage de tension : min. 1200 - max. 1500 VDC+10%
Tension de mode commun maximale admissible	U-31dc : 12 VDC U-32dc : 80 VDC U-32dc + adaptateur U500dc : 175 VDC U-32dc + adaptateur U1000dc : 195 VDC U-32dc + adaptateur U1500dc : 240 VDC
Consommation des entrées	$\leq$ 0.1 VA
Précision mesure tension	Classe 0.5 sans adaptateur / Classe 1 avec adaptateur
Raccordement sans adaptateur	Bornier débrochable à vis, 2 positions, câble rigide ou souple 0.2 ... 2.5 mm <sup>2</sup>
Raccordement avec adaptateur	Entrée adaptateur : Bornier débrochable à vis, 4 positions, câble rigide ou souple 0.2 ... 2.5 mm <sup>2</sup> Sortie adaptateur : Bornier débrochable à vis, 2 positions, câble rigide ou souple 0.2 ... 2.5 mm <sup>2</sup>
Liaison avec module courant DIRIS Digiware I	Le premier module courant DIRIS Digiware I est relié au module tension DIRIS Digiware U par Bus Digiware

<b>Mesure courant - DIRIS Digiware I</b>	
Nombre d'entrées courant	3
Précision mesure courant	Classe 0,5
Caractéristiques des capteurs de courant à raccorder	<ul style="list-style-type: none"> <li>• Capteurs de type effet Hall en boucle ouverte</li> <li>• Fermés ou ouvrants</li> <li>• Tension d'alimentation : <math>\pm 15</math> V</li> <li>• Courant d'alimentation : <math>\pm 25</math> mA selon le capteur</li> <li>• Tension de sortie : <math>\pm 4</math> V (+/-100% = Courant nominal du capteur)</li> <li>• Terminal type Molex 4 points mâle</li> <li>• Gamme de mesure : 16 à 6000 A</li> <li>• Signaux TBTS</li> </ul>
Courant maximum admissible	2x courant nominal
Raccordement	Câble spécifique Socomec avec connecteurs RJ12-Terminal
Liaison avec module tension DIRIS Digiware U	Le premier module courant DIRIS Digiware I est relié au module tension DIRIS Digiware U par Bus Digiware
Liaison avec module courant DIRIS Digiware I	Les modules courant DIRIS Digiware I sont reliés entre eux par Bus Digiware avec terminaison de bus pour le dernier module
<b>Entrées / sorties numériques - DIRIS Digiware IO-10</b>	
Nombre d'entrées	4
Type / Alimentation	Entrée isolée, polarisation interne 12 VDC max, 3 mA
Fonctions entrées	État logique État du disjoncteur : position, déclenchement, tiroir Compteur d'impulsions : choix du poids de l'impulsion, de l'unité de mesure, du nombre de tarifs (max. 8)
Raccordement	Bornier débrochable à vis, 9 positions - 5 dédiées aux entrées, câble rigide ou souple 0.14 à 1.5 mm <sup>2</sup>
Nombre de sorties	2
Type	Sortie isolée, 48 VDC max, 50 mA et 24 VAC max
Fonctions sorties	Signal d'alarme configurable sur dépassement de seuils Pilotage de l'état à distance
Raccordement	Bornier débrochable à vis, 9 positions - 4 dédiées aux sorties, câble rigide ou souple 0.14 à 1.5 mm <sup>2</sup>
<b>Entrées analogiques - DIRIS Digiware IO-20</b>	
Nombre d'entrées	2
Type / Alimentation	0/4-20mA, 200 $\Omega$ max - TBTS
Précision	0.5% pleine échelle
Fonction	Raccordement de capteurs analogiques (pression, humidité, température...) avec interpolation linéaire ou quadratique
Raccordement	Bornier débrochable à vis, 2 x 2 positions - câble rigide ou souple 0.14 à 1.5 mm <sup>2</sup>

#### 12.1.4. Caractéristiques de communication

<b>BUS Digiware</b>	
Fonction	Liaison entre les modules DIRIS Digiware - TBTS
Type de câble	Câble spécifique Socomec avec connecteurs RJ45
<b>RS485</b>	
Type de liaison	2 ... 3 fils half duplex - TBTS
Protocole	Modbus RTU
Vitesse	1200 ... 115200 bauds
Fonction	Configuration et lecture des données centralisées du DIRIS Digiware U et de l'ensemble des DIRIS Digiware I reliés par le bus Digiware
Emplacement	Point unique sur DIRIS Digiware C



Raccordement	Bornier débrochable à vis, 3 positions, câble rigide ou souple 0.14 à 1.5 mm <sup>2</sup>
<b>USB</b>	
Protocole	Modbus RTU sur USB
Fonction	Configuration des modules DIRIS Digiware U et I
Emplacement	Sur chaque module mesure DIRIS Digiware U et I
Raccordement	Connecteur micro USB type B

### 12.1.5. Caractéristiques environnementales

Température en fonctionnement	-10 ... +70 °C (CEI 60068-2-1/CEI 60068-2-2)
Température de stockage	-25 ... +70 °C (CEI 60068-2-1/CEI 60068-2-2)
Humidité en fonctionnement	55 °C / 97% HR (CEI 60068-2-30)
Altitude en fonctionnement	< 2000 m
Vibration	0.35 mm, 25 Hz, 20 min/axe (CEI 61557-12)
Tenue aux impacts	Face avant: 1J - Boîtier: 1J (CEI 61010-1 Ed 3.0)
PEP ecopassport - ISO 14025	DIRIS Digiware DC : SOCO-00008-V01.01-FR, DIRIS Digiware IO : SOCO-00001-V01.01-FR

### 12.1.6. Caractéristiques électromagnétiques

Immunité aux décharges électrostatiques au contact	CEI 61000-4-2 NIVEAU III Critère A
Immunité aux champs électrostatiques dans l'air	CEI 61000-4-2 NIVEAU III Critère A
Immunité aux champs électromagnétiques rayonnés	80MHz à 1GHz CEI 61000-4-3 NIVEAU III Critère A
Immunité aux champs électromagnétiques rayonnés	1.4GHz à 2.7GHz CEI 61000-4-3 NIVEAU III Critère A
Immunité aux transistors rapides en salve	CEI 61000-4-4 NIVEAU IV Critère A
Immunité aux ondes de choc en mode commun	CEI 61000-4-5 NIVEAU II Critère B
Immunité aux perturbations induites par les champs radioélectriques	CEI 61000-4-6 NIVEAU II Critère A
Immunité aux champs magnétiques à la fréquence réseau	CEI 61000-4-8 400A/m Critère A
Émissions rayonnées	CISPR11 Gr: 1 - CLASSE B
Environnement électromagnétique	Ordinaire et industriel

### 12.1.7. Sécurité

Sécurité	Conformité Directive basse tension: 2014/35/UE du 26 février 2014 (CEI EN61010-1 & CEI EN61010-2-030) Conformité Directive compatibilité électromagnétique: 2014/30/UE du 26 février 2014
Isolation	Degré de pollution 2 Catégorie de mesure : CAT III
UL	UL61010-1 & UL61010-2-030  Installation UL: DIRIS Digiware DC et capteurs de courant doivent être placés à l'intérieur d'une armoire électrique homologuée NRTL, listé Industrial Control Equipment ou similaire. Les capteurs de courant DC doivent être compatibles avec les spécifications fournies dans ce manuel et homologués UL avec des composants internes de charge.

### 12.1.8. Longévité

MTTF (Temps moyen de bon fonctionnement)	> 100 ans
--	-----------

## 12.2. Caractéristiques afficheurs DIRIS Digiware D-40 / D-50 / D-70

### 12.2.1. Caractéristiques mécaniques

Type écran	Technologie tactile capacitive, 10 touches
Résolution de l'écran	350 x 160 pixels
Indice de protection des faces avant	IP65
Masse DIRIS Digiware D-40 / D-50 / D-70	160 g / 180 g / 185 g

### 12.2.2. Caractéristiques de communication DIRIS Digiware D-40

Type d'écran	Écran distant multipoint
RJ45 Digiware	Fonction interface de contrôle et d'alimentation
RS485 2-3 fils	Fonction communication esclave Modbus RTU
USB	Mise à niveau et configuration par connecteur micro USB type B

### 12.2.3. Caractéristiques de communication DIRIS Digiware D-50 / D-70

Type d'écran	Écran distant multipoint
Ethernet RJ45 10/100 Mbs	Fonction passerelle Modbus TCP
RJ45 Digiware	Fonction interface de contrôle et d'alimentation
RS485 2-3 fils	Fonction communication maître Modbus RTU
USB	Mise à niveau et configuration par connecteur micro USB type B
UL	Conformité UL 61010

### 12.2.4. Caractéristiques électriques

Alimentation	24 VDC +10% / -20%
Consommation	2 VA

### 12.2.5. Caractéristiques environnementales

Température de stockage	-20 ... +70 °C
Température de fonctionnement	-10 ... +55 °C
Humidité	95 % à 40 °C
Catégorie d'installation, Degré de pollution	CAT III, 2

# 13. CLASSES DE PERFORMANCE

Les classes de performance sont établies en conformité avec la CEI 61557-12

Classification du DIRIS Digiware	SD
Température	K55
Classe de performance de la puissance active ou de l'énergie active	Classe 1 sans adaptateur / Classe 2 avec adaptateur

## 13.1. Spécification des caractéristiques

Symbole	Fonction	Classe de performance de fonctionnement DIRIS Digiware DC conformément à CEI 61557-12	Plage de mesure
<b>Avec DIRIS Digiware U-31 dc</b>			
Pa	Puissance active totale	1	2% ... 120% In
Ea	Énergie active totale	1	2% ... 120% In
U	Tension (DC+ / DC-)	0.5	19.2 ... 60 VDC
I	Courant	0.5	10% ... 120% In
<b>Avec DIRIS Digiware U-32dc</b>			
Pa	Puissance active totale	1	2% ... 120% In
Ea	Énergie active totale	1	2% ... 120% In
U	Tension (DC+ / DC-)	0.5	48 ... 180 VDC
I	Courant	0.5	10% ... 120% In
<b>Avec DIRIS Digiware U-32dc + adaptateur U500dc</b>			
Pa	Puissance active totale	2	2% ... 120% In
Ea	Énergie active totale	2	2% ... 120% In
U	Tension (DC+ / DC-)	1	200 ... 600 VDC
I	Courant	0.5	10% ... 120% In
<b>Avec DIRIS Digiware U-32dc + adaptateur U1000dc</b>			
Pa	Puissance active totale	2	2% ... 120% In
Ea	Énergie active totale	2	2% ... 120% In
U	Tension (DC+ / DC-)	1	400 ... 1200 VDC
I	Courant	0.5	10% ... 120% In
<b>Avec DIRIS Digiware U-32dc + adaptateur U1500dc</b>			
Pa	Puissance active totale	2	2% ... 120% In
Ea	Énergie active totale	2	2% ... 120% In
U	Tension (DC+ / DC-)	1	1200 ... 1500 VDC +10%
I	Courant	0.5	10% ... 120% In

---

CORPORATE HQ CONTACT:  
SOCOMECSAS  
1-4 RUE DE WESTHOUSE  
67235 BENFELD, FRANCE

---

[www.socomec.com](http://www.socomec.com)



 **socomec**  
Innovative Power Solutions