



QUICK START FR 125 A - 630 A

ATyS g

**Inverseur de sources motorisé
Automatic Transfer Switching Equipment**

Opérations préalables

Vérifiez les points suivants au moment de la réception du colis :

- le bon état de l'emballage et du produit
- la conformité de la référence du produit avec votre commande
- le contenu de l'emballage :
 - 1 produit ATyS g
 - 1 sachet poignée + clip de fixation
 - 1 Quick Start

Danger et avertissement

⚠ Risque d'électrocution, de brûlures ou de blessures aux personnes et/ou de dommages à l'équipement.

Ce guide rapide est conçu pour du personnel dûment formé à l'installation et à la mise en service de ce produit. Pour plus d'informations, consulter le manuel d'instructions du produit disponible sur le site Internet de SOCOMEC.

- Ce système doit toujours être installé et mis en service par du personnel qualifié et habilité.
- Les opérations de maintenance et d'entretien doivent être réalisées par du personnel formé et autorisé.
- Veillez à ne pas manipuler les câbles raccordés à la puissance ou aux commandes de l'ATyS dès lors qu'une tension est susceptible d'être présente sur le produit.
- Utilisez toujours un dispositif de détection de tension approprié pour confirmer l'absence de tension.
- Prenez garde à la chute de matériels métalliques dans l'armoire (risque d'arc électrique).

- Pour 125 - 160 A (Uimp = 8 kV). Les terminaisons doivent respecter un espace minimum de 8 mm entre les pièces sous tension et les pièces destinées à être mises à la terre et entre les pôles.

- Pour 200 - 630 A (Uimp = 12 kV). Les terminaisons doivent respecter un espace minimum de 14 mm entre les pièces sous tension et les pièces destinées à être mises à la terre et entre les pôles.

Le non-respect de ces consignes de sécurité exposera l'intervenant et son entourage à des risques de dommages corporels graves susceptibles d'entraîner la mort.

⚠ Risque de détérioration de l'appareil
En cas de chute du produit, il est préférable de le remplacer.

Accessories

- Barres de pontage et kit de connexion.
- Transformateur de tension de commande (400 V → 230 VAC).
- Alimentation DC (12/24 VDC → 230 VAC).
- Ecrans entre phases.
- Cache-bornes.
- Ecrans de protection des plages.
- Contacts auxiliaires.
- Cadenassage en 3 positions (I - 0 - II).
- Dispositif de verrouillage de la manœuvre (RONIS - EL 11 AP - montage usine).
- Cadre de porte.
- Interface déportée ATyS D10.
- Kit de prise de tensions et alimentation.
- Capot plombable.
- Câble RJ45 pour ATyS D10.
- Module plug-in de communication Modbus RS485 en option.

Pour de plus amples détails, veuillez consulter la notice de montage chapitre - "Pièces de rechange et accessoires".



www.socomec.com
Espace téléchargement : brochures, catalogues et notices:
https://www.socomec.com/range-automatic-transfer-switches_en.html?product=/atys-t-atys-g_en.html

Mise en service

ÉTAPE 1
Installation du produit sur platine / armoire

ÉTAPE 2
Raccordement de la puissance

ÉTAPE 3
Raccordement bornier contrôle commande

ÉTAPE 4
Raccordement de l'alimentation, de la mesure et des entrées/sorties

ÉTAPE 5
Vérification

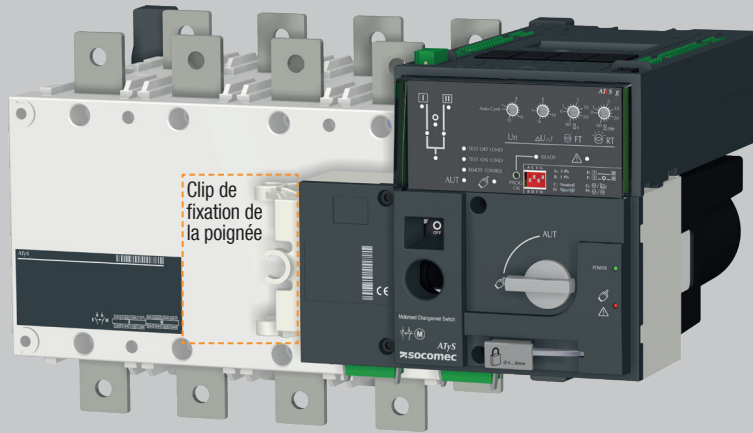
ÉTAPE 6
Programmation

ÉTAPE 7A
Mode AUT (Contrôle automatique)

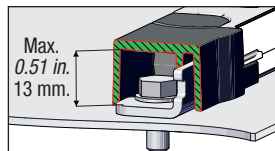
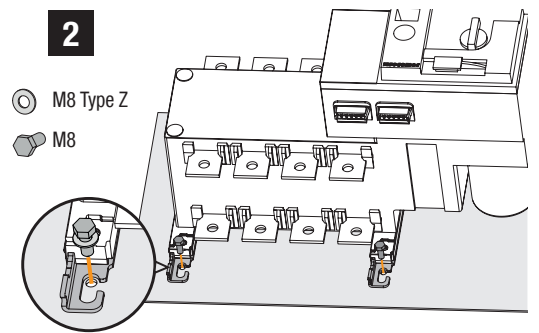
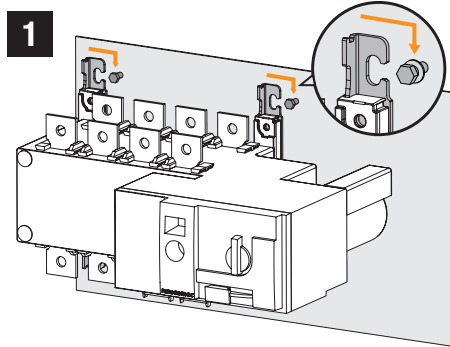
ÉTAPE 7B
Mode AUT (Contrôle à distance)

ÉTAPE 7C
Mode manuel

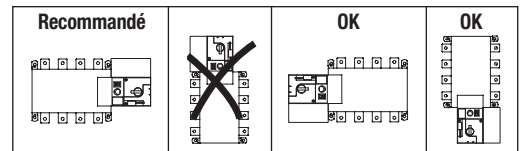
ÉTAPE 7D
Mode cadénassage



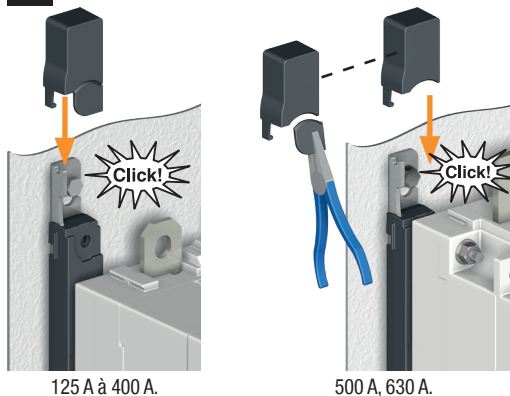
ÉTAPE 1 Montage



⚠ Attention : le produit doit toujours être installé sur une surface plane et rigide.



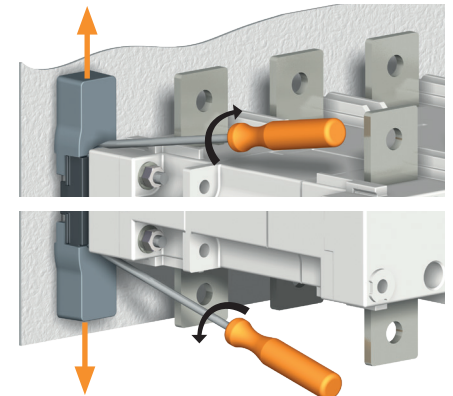
3 Montage



125 A à 400 A.

500 A, 630 A.

Démontage capot



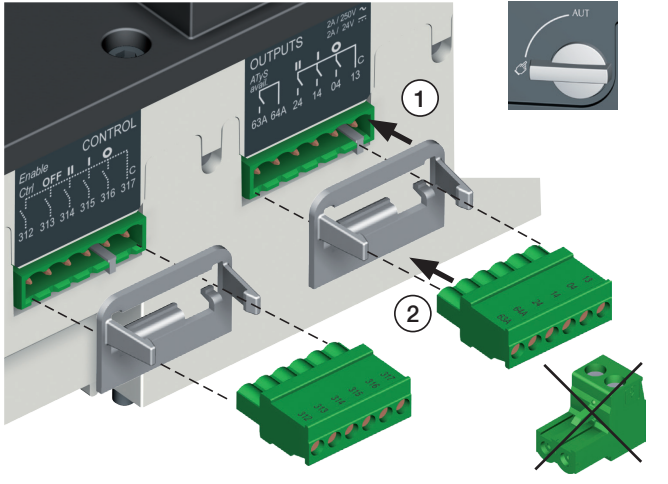
ÉTAPE 2 Raccordement de la puissance

A raccorder avec des cosses ou des barres rigides/flexibles.

	BOÎTIERS B3			BOÎTIERS B4			BOÎTIERS B5	
	125 A	160 A	200 A	250 A	315 A	400 A	500 A	630 A
Section minimale câble Cu (mm ²)	35	35	50	95	120	185	2x95	2x120
Section barre Cu conseillée (mm ²)	-	-	-	-	-	-	2x32x5	2x40x5
Section maximale câble Cu (mm ²)	50	95	120	150	240	240	2x185	2x300
Largeur maximale barre Cu (mm)	25	25	25	32	32	32	50	50
Type de vis	M8	M8	M8	M10	M10	M10	M12	M12
Couple de serrage conseillé (lb.in/N.m)	73.46/8.3	73.46/8.3	73.46/8.3	177.02/20	177.02/20	177.02/20	354.04/40	354.04/40
Couple de serrage maxi (lb.in/N.m)	115.06/13	115.06/13	115.06/13	230.13/26	230.13/26	230.13/26	398.30/45	398.30/45

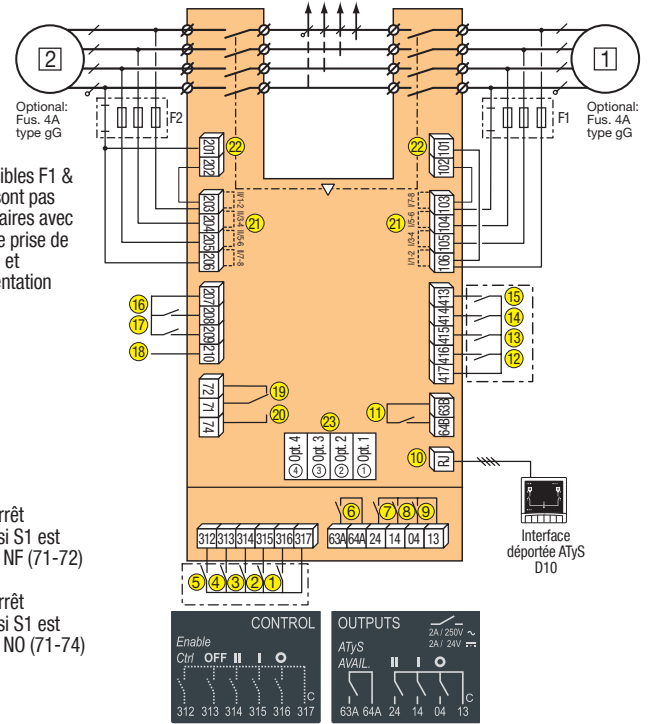
ÉTAPE 3 Borniers CONTRÔLE / COMMANDE

Le produit doit être en mode manuel.



ÉTAPE 4A Câblage de l'alimentation, de la mesure et des entrées / sorties (Automatisme)

Exemple : Câblage pour une application 400 VAC avec 3 phases et neutre.

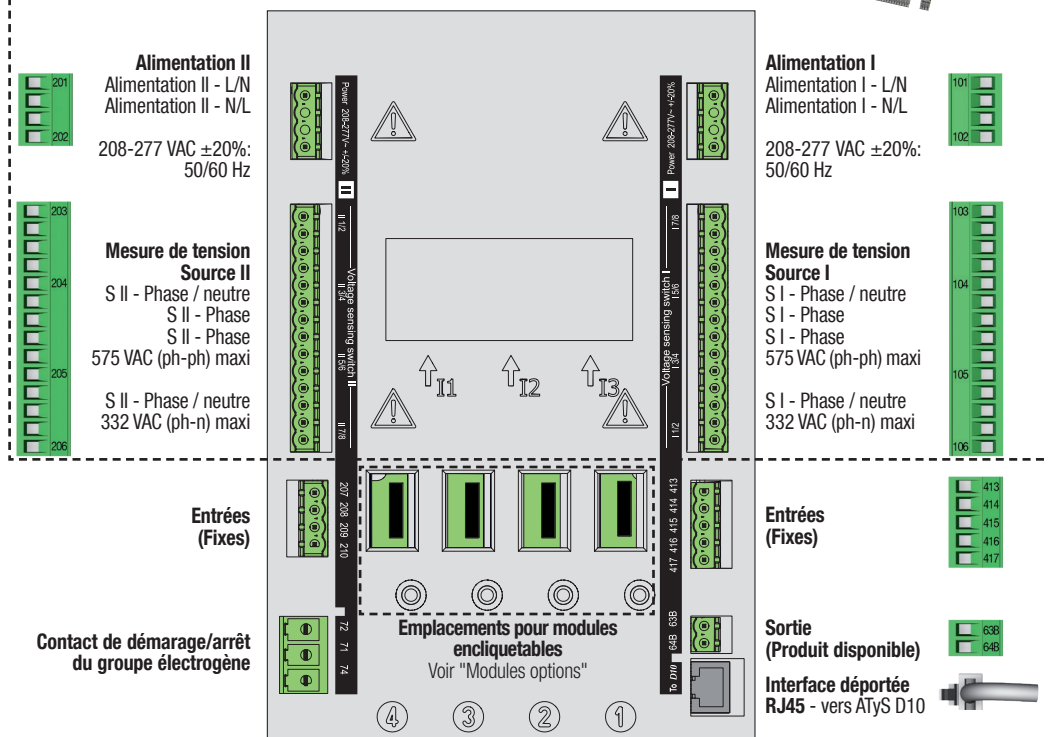
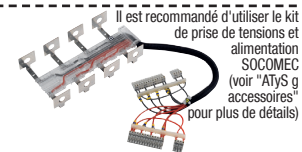


Les fusibles F1 & F2 ne sont pas nécessaires avec le kit de prise de tension et d'alimentation ATyS.

- | | | |
|---|---|--|
| 1. source prioritaire | 8. Contact aux. position I | 18. Non utilisé |
| 2. source de secours | 9. Contact aux. position 0 | 19. Contact "démarrage/Arrêt groupe électrogène" : si S1 est indisponible le contact NF (71-72) est fermé |
| 1. Commande position 0 | 10. Raccordement pour ATyS D10 | 20. Contact "démarrage/Arrêt groupe électrogène" : si S1 est indisponible le contact NO (71-74) est ouvert |
| 2. Commande position 1 | 11. Relais de disponibilité produit | 21. Mesure de tension |
| 3. Commande position 2 | 12. Entrée inhibition de l'automatisme | 22. Entrées alimentation |
| 4. Commande prioritaire position 0 | 13. Retransfert manuel | |
| 5. Autorisation des ordres de commande ext. (prioritaire au mode AUT) | 14. Bypass de la tempo de stabilisation S2 : 2AT | |
| 6. Contact de dispo. boîtier motorisation | 15. M-G : Priorité TON / M-M : avec ou sans priorité | |
| 7. Contact aux. position II | 16. Test à vide : TOF | |
| | 17. M-G : Test en charge (TON) / M-M : choix source prioritaire | |

Raccorder le produit avec des câbles de 1,5 à 2,5 mm².

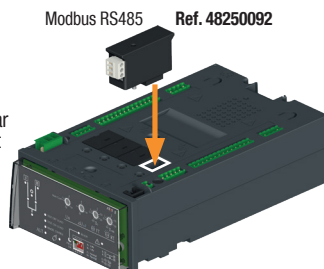
Vis M3 - Couple de serrage :
mini : 0,5 Nm - maxi : 0,6 Nm / mini : 4.43 lbin - maxi : 5.31 lbin



ÉTAPE 4B Module option

La communication entre le logiciel et l'ATyS g peut passer par le module Modbus RTU disponible en option. Le module MODBUS doit être installé dans un des slots prévus dans l'unité de pilotage ATS de l'ATyS g. La communication entre le logiciel et l'ATyS g peut passer par le module Modbus RTU disponible en option. Le module MODBUS doit être installé dans un des slots prévus dans l'unité de pilotage ATS de l'ATyS g.

Note: L'ATyS g peut accepter 1 seul module de communication MODBUS supplémentaire. Pour plus de détails, voir la section Accessoires ATyS g.



Factory settings:
Address: 10
Baud Rate: 38400
Stop Bit: 1
Parity: None

ÉTAPE 5 Vérification



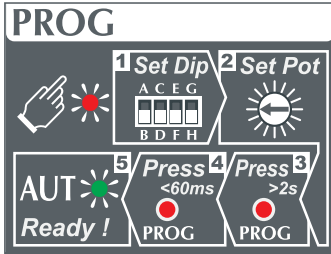
En mode manuel, vérifiez le câblage et si tout est correct alimentez le produit.

LED "Power" verte : allumée
LED Manuel/Défaut rouge : allumée

ÉTAPE 6 Programmation de l'ATyS g

L'ATyS g est programmé, après avoir vérifié les câblages, depuis la face avant du produit, en suivant 5 étapes.

Note : Assurez-vous que l'ATyS g est en Mode manuel, alimenté et qu'au moins l'une des sources est présente.



AVERTISSEMENT

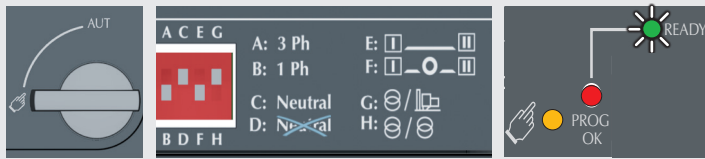
Pour des raisons de sécurité, la LED READY va clignoter si l'un des paramètres indiqués en face avant du produit est différent de ce qui est enregistré dans le produit. Pour arrêter ce clignotement, remettez les paramètres en face avant tels qu'enregistrés dans le produit ou sauvegardez les valeurs indiquées en appuyant brièvement sur le bouton PROG OK. (Ceci est fait afin d'avoir une alarme visuelle en cas de changement de la configuration avec oubli de l'enregistrement et donc non application dans le produit). Pour plus de sécurité, l'ATyS g peut être équipé d'un capot plombable limitant l'accès à la configuration. Référez-vous aux accessoires du produit pour plus de détails.



Options de réglages des dip switches

Réglez les 4 dip switches à l'aide d'un petit tournevis. Les dip switches peuvent être positionnés de "A à H", tels que décrits dans le tableau ci-dessous. Pour plus de simplicité, les fonctions de chaque position sont décrites en face avant du contrôleur, à côté des dip switches.

Note: La LED READY clignotera en vert dès que des paramètres seront modifiés et ce tant que ces paramètres ne seront pas enregistrés en appuyant brièvement sur le bouton PROG OK.



Options de réglages des dip Switchs

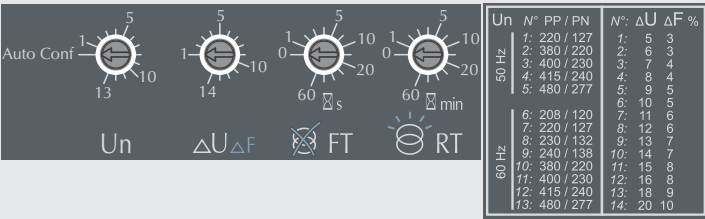
Dipswitch 1 A / B	A	Réseau triphasé
	B	Réseau monophasé (Attention : Le 2e dip switch est inactif dans cette position)
Dipswitch 2 C / D	C	Réseau triphasé avec 4 fils (avec un neutre) (Permet la détection de la perte du neutre dans le cas de charges déséquilibrées)
	D	Réseau triphasé avec 3 fils (sans neutre)
Dipswitch 3 E / F	E	Temps de non alimentation de la charge de 0 seconde (ODT = 0 sec)
	F	Temps de non alimentation de la charge de 2 secondes (ODT = 2 sec)
Dipswitch 4 G / H	G	Transformateur - Groupe électrogène
	H	Transformateur - Transformateur



Réglages des potentiomètres

Réglez les 4 potentiomètres en utilisant un petit tournevis et en faisant attention à la flèche indiquant la position. Il y a un total de 14 positions dont les paramètres sont décrits dans le tableau ci-dessous.

Note: La LED READY clignotera en vert dès que des paramètres seront modifiés et ce tant que ces paramètres ne seront pas enregistrés en appuyant brièvement sur le bouton PROG OK.



AVERTISSEMENT Quelque soit le réglage du Pot. 1, il faut impérativement régler les Pot. 2 à 4.

Potentiomètre	Position	Auto Conf	Configuration												
			1	2	3	4	5	6	7	8	9	10	11	12	13
Un	PP / PN	Measured	220 / 380 / 400 / 415 / 480 / 208 / 127V	220V	230V	240V	277V	120V	127V	132V	138V	220V	230V	240V	277V
		F	50Hz						60Hz						
	Position	1	2	3	4	5	6	7	8	9	10	11	12	13	14
ΔU / ΔF	Seuil U en % de Un	5%	6%	7%	8%	9%	10%	11%	12%	13%	14%	15%	16%	18%	20%
	Seuil F en % de Fn	3%	3%	4%	4%	5%	5%	6%	6%	7%	7%	8%	8%	9%	10%
Hysteresis		20% of ΔU / ΔF settings													
FT	Tempo de perte source (s)	0	1	2	3	4	5	8	10	15	20	30	40	50	60
RT	Tempo de retour source (min)	0	1	2	3	4	5	8	10	15	20	30	40	50	60



Auto Configuration de la tension et de la fréquence



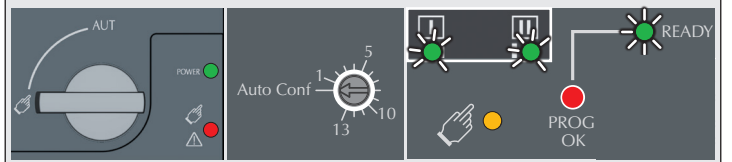
Si le 1er potentiomètre n'est pas sur la position "Auto Conf" passez à l'étape 4.

L'ATyS g inclut une fonction "Auto-Configuration", qui permet la détection et la configuration des valeurs nominales de tension et de fréquence, du sens de rotation et de la position du neutre.

Note: Avant de configurer les valeurs nominales, assurez-vous que les câblages sont corrects, vérifiés et que le produit est prêt pour la mise en service. Il est impératif que l'alimentation du produit soit présente et que la partie mesure, bornes 103-106 et 203-206, soit raccordée. Il est préférable pour cela d'utiliser l'accessoire kit de prise de tensions et d'alimentation.

Appuyez pendant plus de 2s sur le bouton rouge PROG OK afin de mesurer la tension et la fréquence nominales.

Note: La LED de disponibilité de la source clignotera pendant le temps de mesure des valeurs nominales. La LED READY clignotera en vert dès que les paramètres seront modifiés et ce tant que ces paramètres ne seront pas enregistrés en appuyant brièvement sur le bouton PROG OK. (Voir ÉTAPE 4).

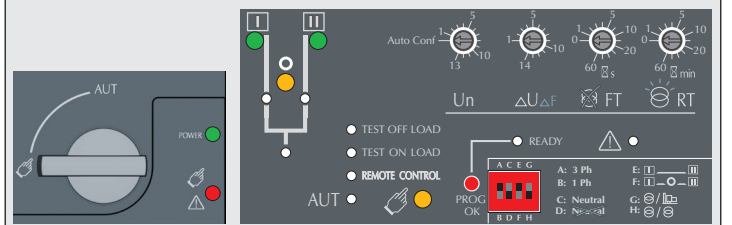


Enregistrement des paramètres configurés

Pour enregistrer les paramètres configurés, appuyez brièvement sur le bouton PROG OK : <60ms.

Note: La LED READY s'éteindra dès que les valeurs seront enregistrées dans le produit.

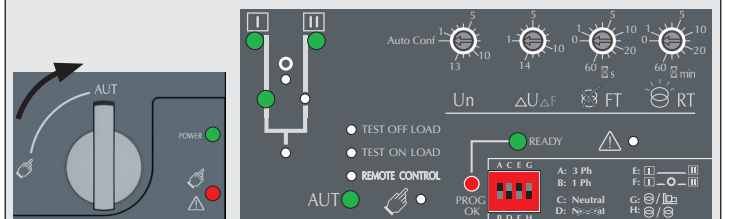
Au moins une des LEDs de disponibilité source doit être allumée.



Mettre l'ATyS g en mode automatique

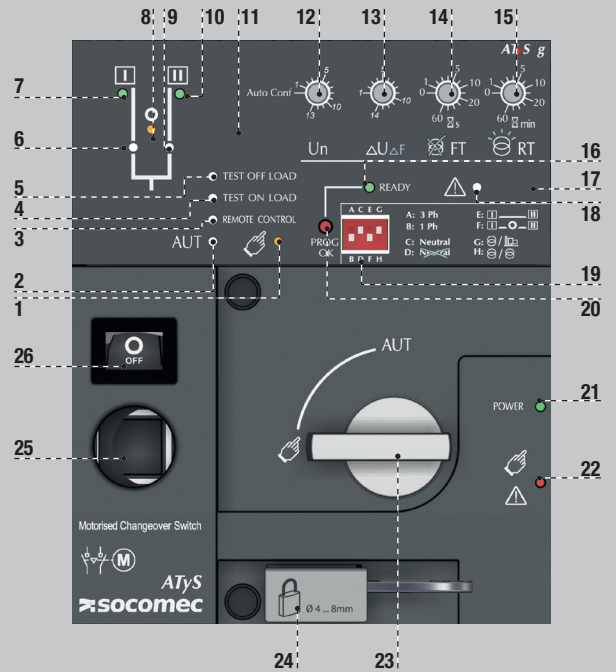
Après avoir suivi les étapes 1 à 4 et une fois prêt à passer le produit en mode automatique, tournez le sélecteur en position AUT.

Note: Une fois que le produit est alimenté, configuré et en mode AUT, le LED READY doit être allumée en vert de manière fixe.



AVERTISSEMENT En fonction de l'état de l'ATyS g, l'automatisme peut faire basculer le produit dans une autre position dès que le sélecteur est passé sur la position AUT. Ceci est un fonctionnement normal du produit.

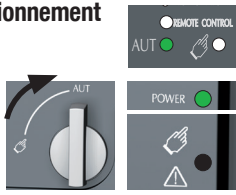
- LED d'indication du Mode Manuel. (Jaune fixe)
- LED d'indication du Mode Auto (Verte fixe lorsque aucune tempo ne décompte). (Verte clignotante lorsqu'une tempo décompte).
- LED d'indication du Mode Contrôlé à Distance. (Jaune fixe). Le mode contrôlé à distance est activé lorsque le sélecteur est en position AUT et que les bornes 312 et 317 du bornier de commande sont reliées. Les ordres extérieurs sont donnés en fermant les bornes 314 à 316 avec 317.
- TEST ON LOAD CONTROL Mode LED indication. (Jaune fixe en mode TON)
- TEST OFF LOAD CONTROL Mode LED indication. (Jaune fixe en mode TOF).
- LED d'indication de la position 1. (Verte lorsque le produit est en position 1).
- LED d'indication de la disponibilité de la source I. (Verte lorsque la tension et la fréquence de la source I sont dans les limites définies).
- LED d'indication de la position 0. (Jaune lorsque le produit est en position 0).
- LED d'indication de la position 2. (Verte).
- LED d'indication de la disponibilité de la source II. (Verte lorsque la tension et la fréquence de la source II sont dans les limites définies).
- Emplacement pour une vis de fixation du capot plombable (Disponible en tant qu'accessoire)
- Potentiomètre 1 : Configuration de la tension et de la fréquence nominale (Auto Configuration ou utilisation de valeurs préconfigurées - position 1 à 13 du potentiomètre - pour connaître ces valeurs veuillez vous référer à l'étiquette collée en face avant du produit).
- Potentiomètre 2 : Réglage des seuils de tension et de fréquence. (Utilisation de valeurs préconfigurées - position 1 à 14 du potentiomètre - pour connaître ces valeurs veuillez vous référer à l'étiquette collée en face avant du produit).
- Potentiomètre 3: Tempo de perte de la source (FT). Réglable de 0 à 60 secondes.
- Potentiomètre 4: Tempo de retour de la source (RT). Réglable de 0 à 60 minutes.
- LED d'indication de produit disponible (Verte fixe : Produit en mode AUT, Contact de disponibilité produit OK : le produit est prêt à commuter. (Verte clignotante : les paramètres affichés ne sont pas ceux enregistrés dans le produit.) (Appuyez sur le bouton PROG OK en mode manuel pour enregistrer la nouvelle configuration ou modifier les paramètres pour revenir à la configuration sauvegardée).
- Emplacement pour une vis de fixation du capot plombable. (Disponible en tant qu'accessoire)
- LED d'indication de défaut. (Rouge fixe).
- Configuration des dip switches : (4 dip switches permettant chacun de choisir entre 2 positions).
- PROG OK: Bouton de sauvegarde de la configuration. (ATTN: Uniquement actif en mode manuel). Appuyez brièvement pour confirmer et sauvegarder tous les paramètres réglés. Appuyez durant 2 s pour configurer la tension et la fréquence nominales via la fonction Auto-Configuration. Cette action doit être suivie d'un appui bref pour sauvegarder les valeurs configurées.
- LED d'indication d'alimentation du produit. (Verte fixe).
- LED d'indication de Produit non disponible / Mode manuel / Défaut. (Rouge fixe dans l'un de ces cas)
- Sélecteur de mode Manu / AUT. (Version à clé disponible en option).
- Dispositif de cadenassage (Jusqu'à 3 cadenas de diamètre 4 – 8mm)
- Emplacement pour la poignée de manœuvre manuelle. (Uniquement accessible en mode manuel).
- Indicateur de position de l'inverseur I (Fermé en position I), O (Ouvert), II (Fermé en position II)



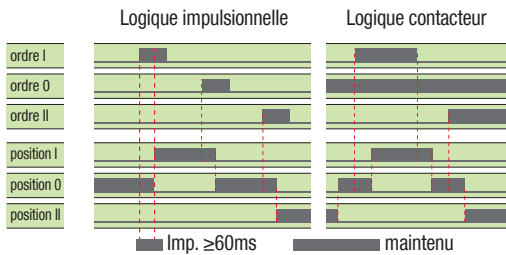
ÉTAPE 7A Mode AUT (Fonctionnement automatique)

S'assurer que la poignée n'est pas insérée dans le produit et tourner le sélecteur en position AUT.

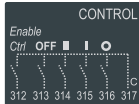
LED "Power" verte : allumée
LED Manuel/Défaut : éteinte



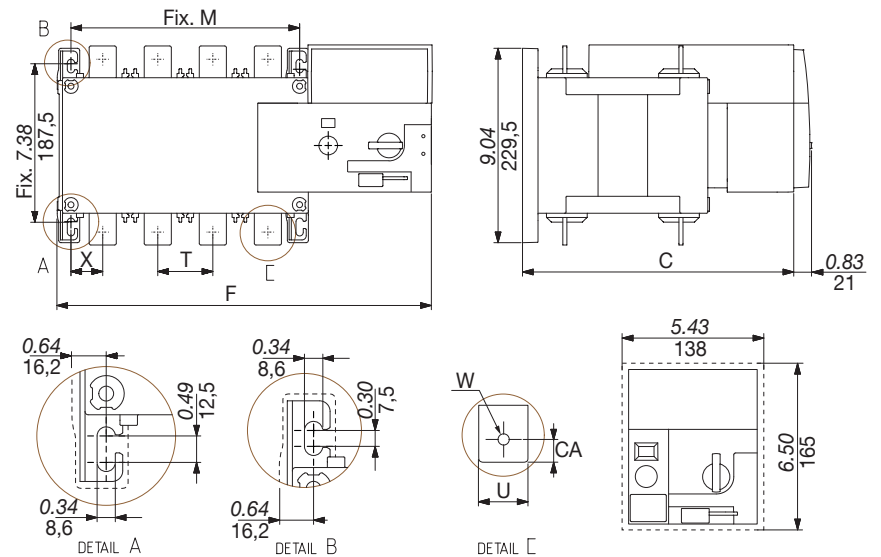
ÉTAPE 7B Mode AUT (Contrôle à distance)



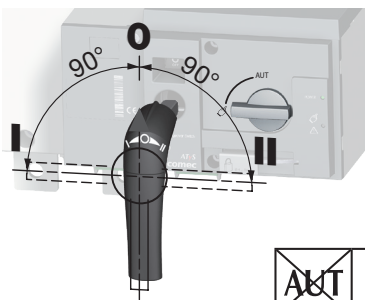
Pour permettre le contrôle, fermer le contact 312 avec le 317. Pour affecter la logique contacteur, fermer le contact 316 avec le 317. Pour atteindre la position souhaitée, fermer le contact correspondant. Pour forcer le produit en position 0 prioritaire, fermer le contact 313 avec le 317.



Dimensions in./mm.



ÉTAPE 7C Mode manuel



ÉTAPE 7D Mode cadenassage (standard : en position 0)



	125 A		160 A		200 A		250 A		315 A		400 A		500 A		630 A	
	3 P	4 P	3 P	4 P	3 P	4 P	3 P	4 P	3 P	4 P	3 P	4 P	3 P	4 P	3 P	4 P
	in	mm	in	mm	in	mm	in	mm	in	mm	in	mm	in	mm	in	mm
C	9.61	244	9.61	244	9.61	244	9.61	244	9.61	244	9.61	244	9.61	244	9.61	244
CA	0.39	10	0.39	10	0.39	10	0.39	10	0.39	10	0.39	10	0.59	15	0.59	15
F	11.28	286,5	12.48	317	11.28	286,5	12.48	317	11.28	286,5	12.48	317	12.91	328	14.88	378
M	4.72	120	5.91	150	4.72	120	5.91	150	4.72	120	5.91	150	6.30	160	8.27	210
T	1.42	36	1.42	36	1.42	36	1.42	36	1.42	36	1.42	36	1.97	50	1.97	50
U	0.79	20	0.79	20	0.79	20	0.79	20	0.79	20	0.79	20	0.98	25	0.98	25
W	0.35	9	0.35	9	0.35	9	0.35	9	0.35	9	0.35	9	0.43	11	0.43	11
X	1.10	28	0.87	22	1.10	28	0.87	22	1.10	28	0.87	22	1.30	33	1.30	33

	315 A		400 A		500 A		630 A		800 A		1000 A	
	3 P	4 P	3 P	4 P	3 P	4 P	3 P	4 P	3 P	4 P	3 P	4 P
	in	mm	in	mm	in	mm	in	mm	in	mm	in	mm
C	9.61	244	9.61	244	9.61	244	12.64	321	12.64	321	12.64	321
CA	0.59	15	0.59	15	0.59	15	0.59	15	0.59	15	0.79	20
F	12.91	328	14.88	378	12.91	328	14.88	378	14.84	377	17.20	437
M	6.30	160	8.27	210	6.30	160	8.27	210	8.27	210	10.63	270
T	1.97	50	1.97	50	1.97	50	2.56	65	2.56	65	2.56	65
U	1.38	35	1.38	35	1.38	35	1.26	32	1.26	32	1.77	45
W	0.43	11	0.43	11	0.43	11	0.55	14	0.55	14	0.51	13
X	1.30	33	1.30	33	1.30	33	1.67	42,5	1.48	37,5	1.67	42,5